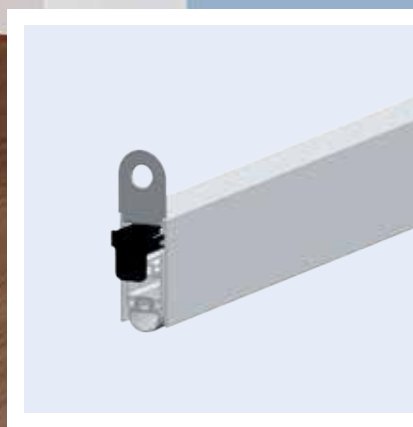
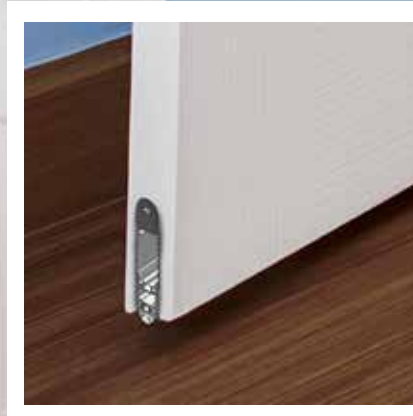




EllenMatic Uni-Proof

De universele valdorpel tegen tocht



EllenMatic Uni-Proof

De EllenMatic Uni-Proof is een universele valdorpel met een kwalitatief hoogwaardige kunststof afdichting. De valdorpel wordt enkelzijdig bediend aan de scharnierzijde en is geschikt als oplossing tegen tocht bij houten deurconstructies.

Prestaties

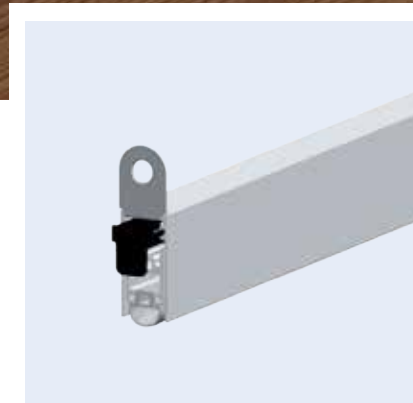
- Duurzaamheid: Getest tot 1 miljoen open- en dichtbewegingen

Toepassing

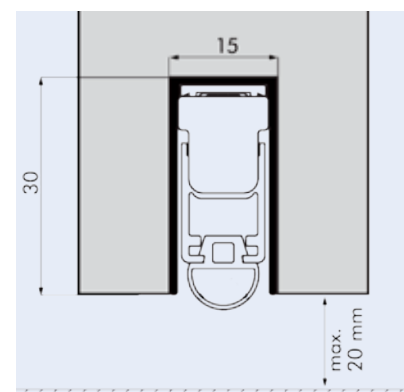
- Voor plaatsing aan de onderzijde van binnen- en buitendeuren.

De voordelen van de EllenMatic Uni-Proof

- Enkelzijdige bediening aan de scharnierzijde.
- Aandrukknop met groot contactoppervlak maakt montage zonder stootplaatje mogelijk.
- Groot werkingsbereik door maximale slag van 20 mm.
- Loodrechte verplaatsing van het binnenwerk zonder zijwaartse beweging voor 1-2 mm afhankelijkspel.
- Automatische scheefstelling voor oneffen vloeren.
- De No-Break functie zorgt ervoor dat het binnenwerk terugveert als er obstakels, zoals snoeren, onder de deur liggen.
- 5 jaar garantie.



Technische specificaties	
Materiaal	Aluminium
Groefmaat	15x30*
Afdichting	Kunststof
Slag	20 mm
Bediening	Enkelzijdig, aan de scharnierzijde
Instelbaarheid	Handmatig verstelbare aandrukknop
Inkortbaarheid	Standaardlengten maximaal 150 mm**
Montage	Met ophangplaatjes
Minimale lengte	300 mm
Maximale lengte	1600 mm
Standaardlengten	628, 728, 828, 928, 1028, 1128 en 1228 mm
Maatwerk	Op aanvraag



*B=15 mm (-0,+0,5), H= 30 mm (-0,+1) **1128 is 100 mm inkortbaar



Scan de QR-code en bekijk de film

Elton B.V. | Postbus 5 | 9300 AA Roden
T. +31 (0)50 50 21 199 | ellen@elton.nl

www.elton.nl