



# ABD-Concept

[www.ellenprofielen.nl](http://www.ellenprofielen.nl)

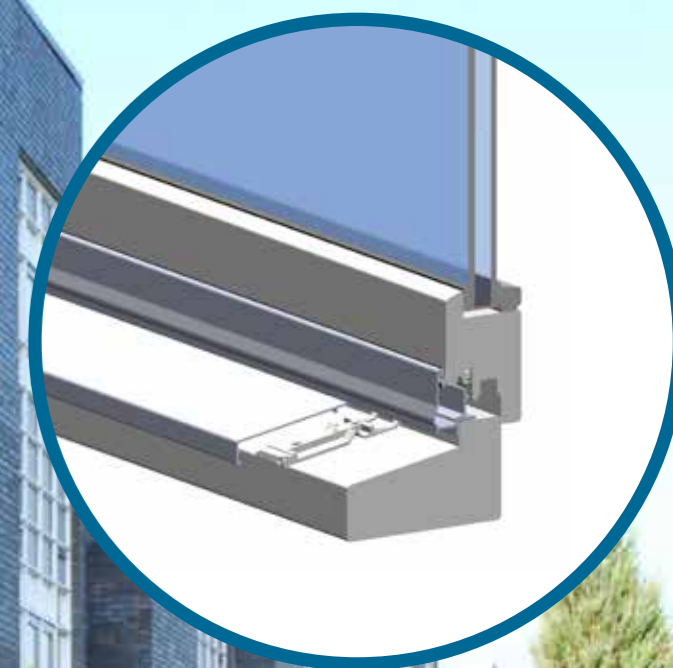
Profielsysteem voor perfecte afwerking en levensduurverlenging van houten gevelelementen

## De voordelen van het ABD-Concept op een rij:

- Kwaliteit profielen van Ellen
- Aanslag- en beglazingsprofielen zijn door hiëldichting kitloos in de sponning te plaatsen
- Eenvoudige en snelle montage
- Verlengt de levensduur van kozijnen en reduceert onderhoudskosten door minder schilderwerkzaamheden
- Toepasbaar binnen de kwaliteitseisen voor timmerwerk (KVT)
- Geanodiseerd of in de gewenste RAL kleur leverbaar
- Profielen zijn op maat en als handelslengte leverbaar
- KOMO gecertificeerd
- Profielen zijn 100% recyclebaar

### Het ABD-Concept bestaat uit een serie:

- Aanslagprofielen
- Beglazingsprofielen
- Dorpelafdekkende profielen



Scan voor meer informatie!

**DESTIL**

voor bouw en industrie ■ sinds 1865

[www.destil.nl](http://www.destil.nl)

Elton B.V. | Postbus 5 | 9300 AA Roden  
T. +31 (0)50 50 21 199 | F. +31 (0)50 50 14 772  
[ellen@elton.nl](mailto:ellen@elton.nl) | [www.elton.nl](http://www.elton.nl)



Dicht Perfect

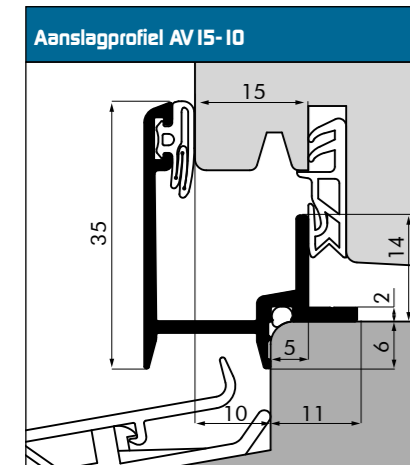


Dicht Perfect

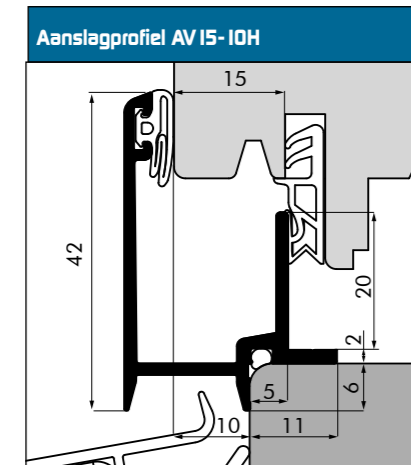
## Het ABD-Concept en duurzaamheid

Het ABD-Concept bestaat uit een serie aanslag- en beglazingsprofielen die in combinatie met de dorpelafdekkende profielen kunnen worden toegepast bij houten gevelelementen. Omdat houten gevelelementen - met name de liggende delen - dagelijks worden blootgesteld aan de invloeden van weer en wind is goede bescherming noodzakelijk voor een lange levensduur. Door het toepassen van het ABD-Concept worden de liggende houtdelen extra beschermd en wordt er bespaard op onderhouds- en schilderwerkzaamheden.

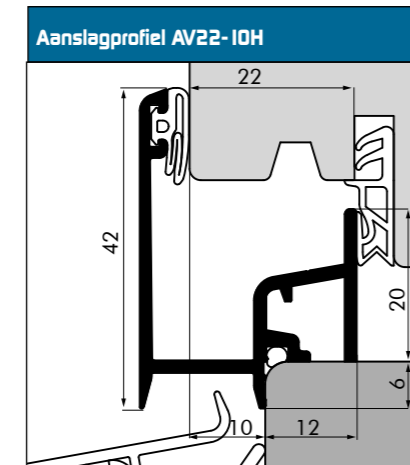
# DUURZAAM EENVOUDIG TE MONTEREN KOSTENBESPAREND ONDERHOUDSVRIENDELIJK



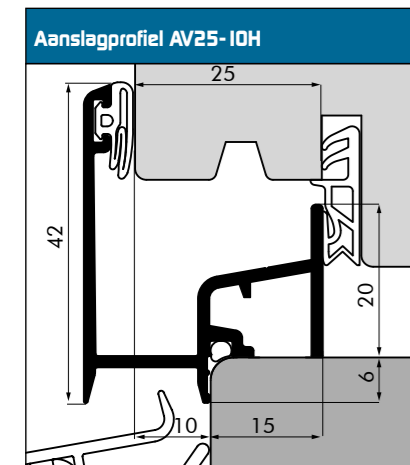
Art. Nr. 200246512 / N2



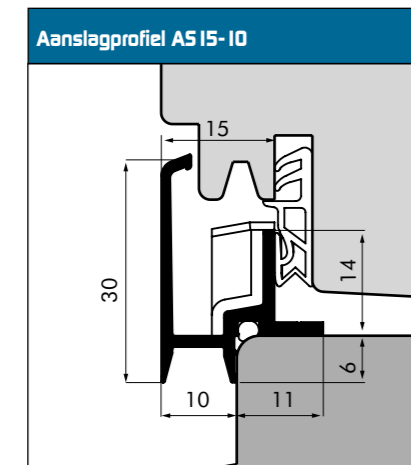
Art. Nr. 200246514 / V3



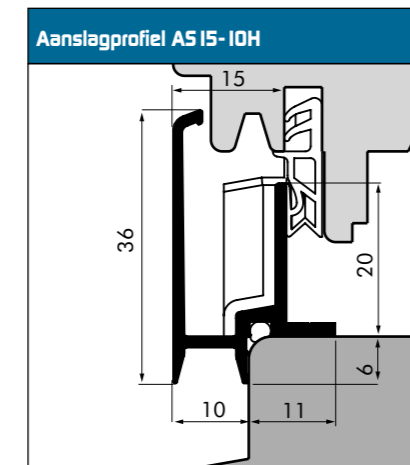
Art. Nr. 200246516 / B4



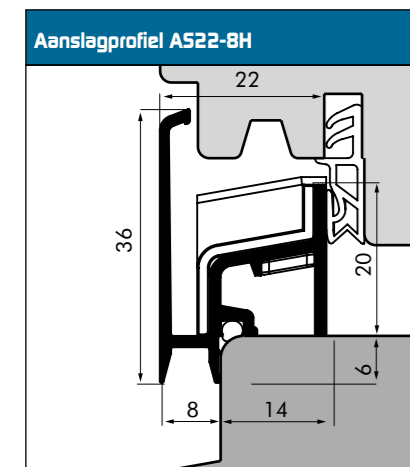
Art. Nr. 200246518 / B3



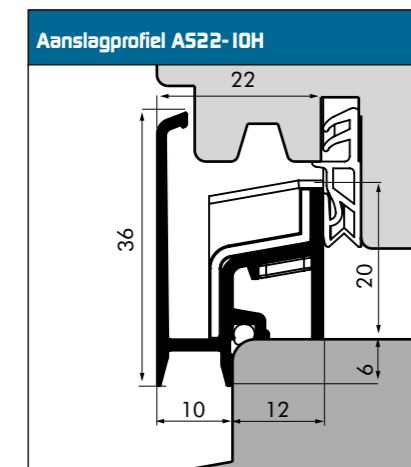
Art. Nr. 20012217 / N2



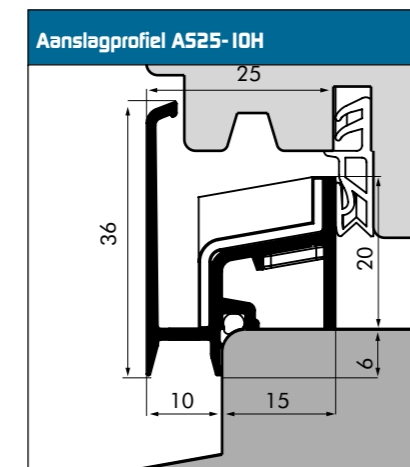
Art. Nr. 20012219 / V3



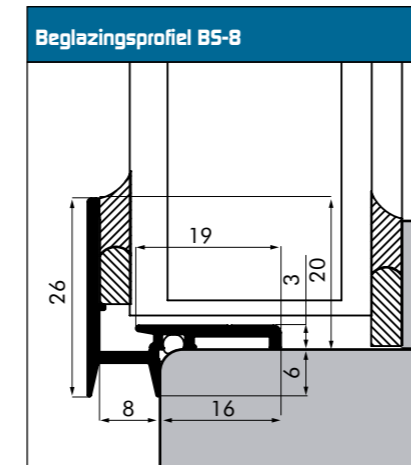
Art. Nr. 200122121 / B5



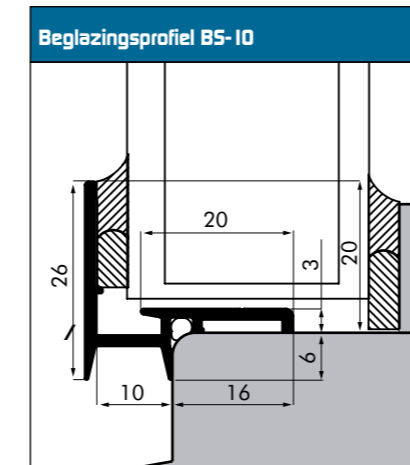
Art. Nr. 200122123 / B4



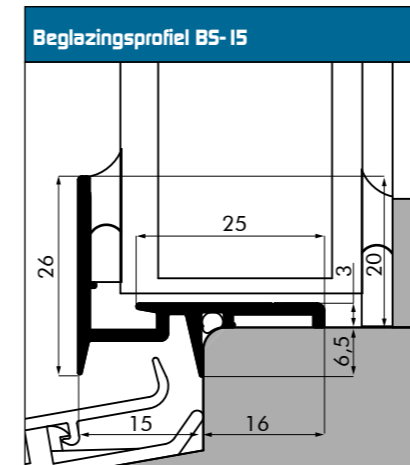
Art. Nr. 200122125 / B3



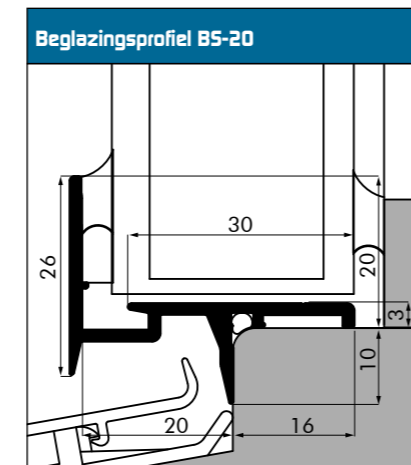
Art. Nr. 200122148 / G8



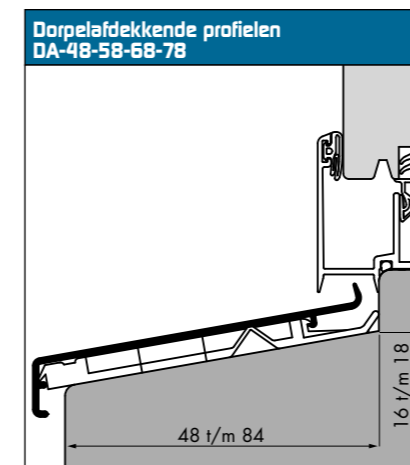
Art. Nr. 200122151 / G5



Art. Nr. 200246520 / G15



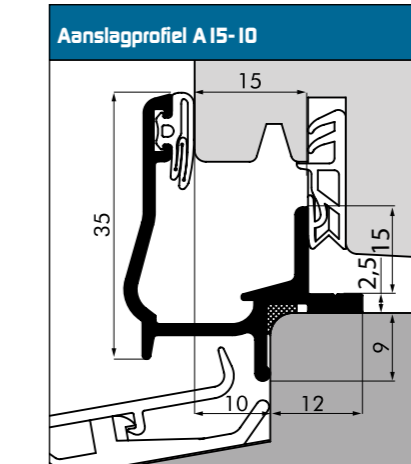
Art. Nr. 200246522 / G9



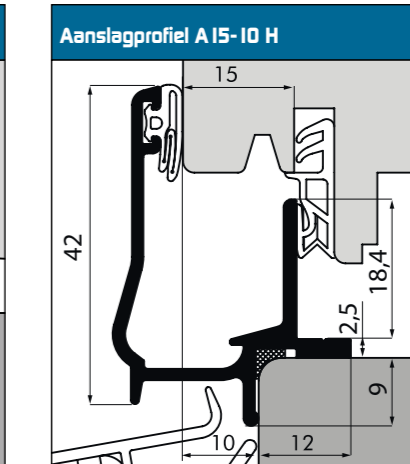
Da 48 / Art. Nr. 200122171  
Da 58 / Art. Nr. 200122173  
Da 68 / Art. Nr. 200122175  
Da 78 / Art. Nr. 200122177

Materiaal:	Geanodiseerd aluminium in kwaliteit 6060T66
Afdichting:	Aanslagafdichting van TPE voorzien van schutfolie en hieldichting van EPDM
Standaardlengten:	500 cm
Maatwerk:	Profielen zijn op maat en uitgekeept leverbaar
Verwerking en montage:	Raadpleeg het verwerkingsvoorschrift en de montage-instructie op de website
Prestatie:	Aanslagprofielen getest volgens NEN-EN 1026 en NEN-EN 1027, voor wind- en waterdichtheid maximale klasse (600 Pa) behaald. Beglazingsprofielen getest volgens NEN-EN 12211, voor sterkte en stijfheid is de maximale klasse 5A (2000/3000 Pa) behaald
KOMO:	Certificaat door SKH (Stichting Keuringsbureau Hout) toegekend (nummer 40069)
Oppervlakte afwerking:	Natuurlijk geanodiseerd of gemoffeld in een RAL kleur
Opmerking:	Te verwerken in combinatie met eindakjes* en EPDM snaardichting
Bestelling:	Download het besteladvies en het complete profieloverzicht op de website

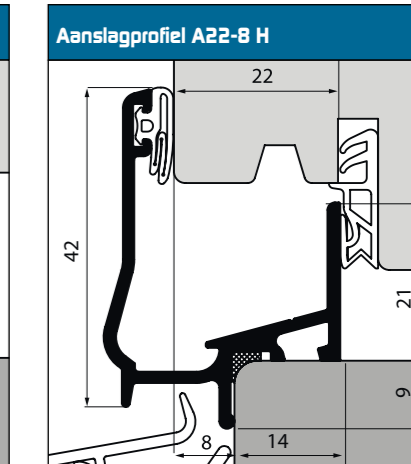
\* variant met golf is niet verwerkbaar in combinatie met eindakjes



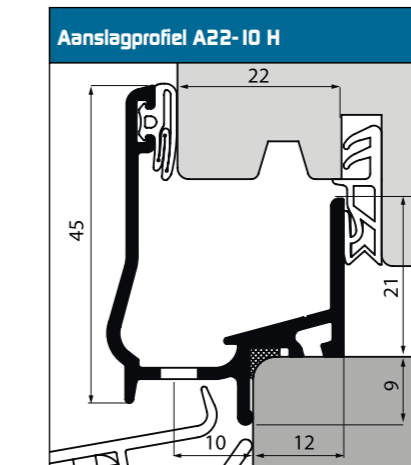
Art. Nr. 200122155 / N2



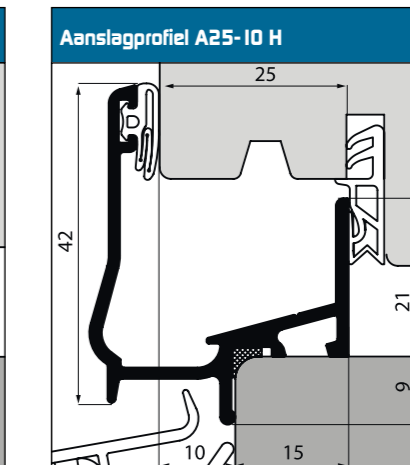
Art. Nr. 200122157 / V3



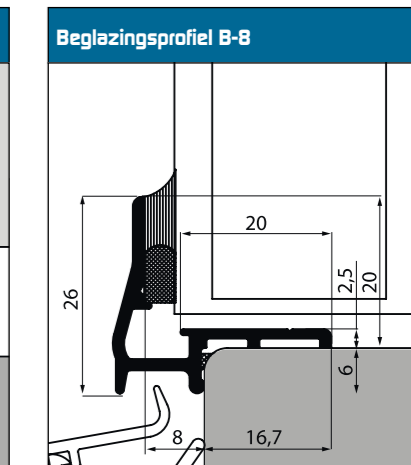
Art. Nr. 200122159 / B5



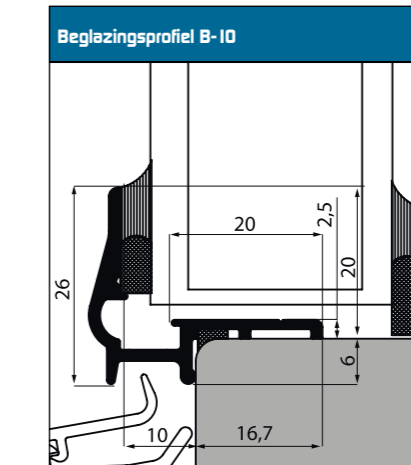
Art. Nr. 200122161 / B4



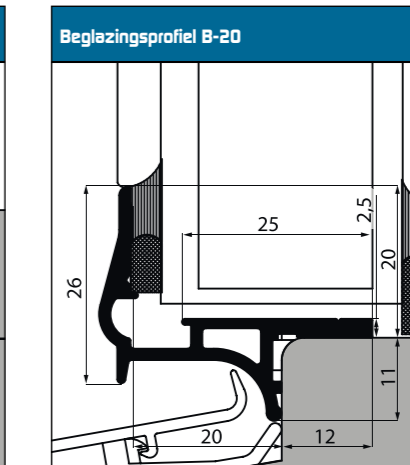
Art. Nr. 200122163 / B3



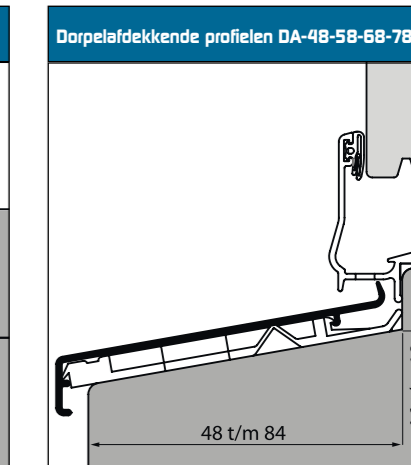
Art. Nr. 200122165 / G8



Art. Nr. 200122167 / G5



Art. Nr. 200122169 / G9



Da 48 / Art. Nr. 200122171  
Da 58 / Art. Nr. 200122173  
Da 68 / Art. Nr. 200122175  
Da 78 / Art. Nr. 200122177

### Downloads en Bestel

Download de DXF bestanden, STABU bestekteksten, verwerkingsvoorschriften en montage-instructies op [www.ellenprofielen.nl](http://www.ellenprofielen.nl).

### Monsterservice

Via het monster aanvraagformulier op de website kunt u eenvoudig monsters aanvragen.

maten zijn in mm, schaal is 1:1