

CATALOGUE

VIVRE ET TRAVAILLER AGRÉABLEMENT ET EN SECURITÉ



ISOLATION
DE COURANTS
D'AIR



SÉCURITÉ
PROTECTION CONTRE
LA FUMÉE ET LE FEU



CONFORT
INSONORISATION



PRÉVENTION
ANTI-PINCE-DOIGTS

**Tout sur les solutions
durables, sûres et économes
en énergie**

AVANT-PROPOS

Vous avez devant vous le nouveau catalogue d'Ellen ! Les produits familiers que vous connaissez, mais présentés dans une nouvelle version fraîche et moderne. Le classement des produits ressemble à celui des éditions précédentes, mais quelques modifications ont été apportées pour rendre le catalogue encore plus clair.

À côté des informations familières sur les produits, vous trouvez maintenant également des images claires des produits. De plus pour certains produits, des codes QR ont été ajoutés qui vous mènent directement à des instructions de montage détaillées. Vous les retrouverez sur le nouveau site web d'Ellen : www.ellen-isolation.fr. Naviguez facilement par l'intermédiaire du « menu de produits » et trouvez rapidement les solutions de produits adaptées en utilisant l'une des nombreuses options de filtre.

Saviez-vous que le service d'Ellen va bien au-delà d'un simple catalogue et un site web ? Régulièrement, nous prêtons attention aux développements importants sur le marché, tels que la protection contre la fumée et les incendies. Vous trouverez sur le site web des informations à ce sujet.

Nos experts sont personnellement disponibles pour vous pour les questions liées au produit.

Contactez-nous:



+33 01 39 73 21 97
(les jours ouvrables de 8h à 17h)



servicecommande@francecalfeutrage.fr

Informations importantes pour l'utilisation du catalogue

Utilisation des icônes



Indique que l'article concerné offre une protection contre les incendies et la fumée chaude et qu'il dispose d'une certification en ce sens.



Indique que l'article concerné offre une protection contre la fumée et qu'il dispose d'une certification en ce sens.



Indique que l'article concerné offre une protection contre les nuisances sonores et qu'il dispose d'une certification en ce sens. Le niveau de protection acoustique réalisé est indiqué par ailleurs en dB.



Indique qu'avec l'article concerné, une situation sans seuil peut être créée.



Indique que l'article en question offre une protection contre les courants d'air.



À PROPOS

PASSION FOR SEALING

Ellen est synonyme de solutions fiables, efficaces et durables dans le monde des produits de protection contre les courants d'air, le bruit, la fumée et les incendies. Avec une riche histoire qui remonte à pas moins de 75 ans, nous nous sommes dédiés à donner forme à des environnements dans lesquels le confort et la sécurité occupent une place centrale.

Plus de 7 décennies d'engagement déjà. Chez Ellen, nous sommes fiers de notre longue histoire, au cours de laquelle nous avons œuvré en permanence pour trouver les bonnes solutions. Au sein de l'industrie, nous avons placé la barre haut en proposant des solutions durables et des produits fiables.

La fonctionnalité rencontre le design

La gamme Ellen se compose de profilés conçus avec soin qui sont non seulement fonctionnels, mais qui sont également attrayants d'un point de vue esthétique. Qu'il s'agisse de solutions d'isolation contre les courants d'air qui améliorent votre efficacité énergétique, de produits insonorisants qui favorisent calme et concentration, ou de solutions de protection contre les fumées et les incendies qui satisfont aux normes de sécurité les plus sévères, nous proposons des solutions qui répondent à vos besoins.

Lors de la sélection de matériaux pour nos profilés, nous appliquons des normes strictes en matière de qualité, de durabilité et de spécifications. Nous sommes persuadés que la base de produits fiables repose sur les matériaux à partir desquels ils sont réalisés. C'est pourquoi nous nous engageons pour la livraison de produits qui non seulement satisfont les bons critères, mais qui souvent les dépassent.

Fiabilité, efficacité, durabilité, passion

Nos valeurs clés constituent le fondement de tout ce que nous faisons. La fiabilité est notre base, l'efficacité est notre mètre-étalon, la durabilité est notre obligation et la passion est notre moteur. Ces valeurs nous guident chaque jour, tandis que nous travaillons à l'amélioration des cadres de vie de personnes dans le monde entier.

Partenariat et collaboration

Chez Ellen, nous considérons nos clients comme des partenaires avec un objectif commun : créer des cadres de vie meilleurs et plus sûrs. Notre équipe dévouée se tient prête à vous soutenir dans chaque projet, avec des conseils avisés et des solutions qui correspondent parfaitement à vos besoins.

Bienvenue chez Ellen, un endroit où la tradition et l'innovation se rejoignent et où l'avenir du confort et de la sécurité prend forme. Découvrez la fiabilité de 75 ans d'expertise Ellen dans chaque profilé que nous livrons.

EMBALLEZ LE PRÉS DURABLE

Chez Ellen, nous sommes constamment à la recherche de manières d'assurer un cadre de **vie et de travail agréable et sûr**. Avec une place centrale pour le **confort, mais également les économies**. Outre le fait que nous aidons à **économiser de l'énergie**, nous agissons également activement dans le domaine de **la gestion durable**. Vous le retrouvez entre autres dans nos produits. Mais également dans notre nouvelle ligne d'emballage. Nos tout nouveaux emballages sont fabriqués à partir de **carton recyclé** et ils contribuent de ce fait à **une planète plus verte**. Les accessoires sont emballés dans du carton, du plastique recyclé à 80 % ou du plastique **biodégradable** à base de canne à sucre.

Les emballages sont non seulement respectueux de l'environnement, mais ils sont également dotés d'un tout nouveau design. Nous avons donné un nouvel aspect à Ellen, de sorte que la marque apparaisse de nouveau contemporaine. Avec nos emballages durables, nous montrons que nous nous soucions de la planète et de nos enfants. Chez France Calfeutrage, nous croyons en un avenir vert et avec nos nouveaux emballages, nous franchissons une étape importante dans cette direction.



LE FUTUR EN TÊTE DE LA RENOUVELLEMENT



1 ▶ **Joint de rénovation**

2 ▶ **Joint de rénovation
ADHÉSIFS**

3 ▶ **Profil à encastrer**

4 ▶ **Seuil de porte**

5 ▶ **Bas de porte
À VISSER**

6 ▶ **Bas de porte
ADHÉSIFS**

7 ▶ **Bas de porte
DE GARAGE & PROFILÉS INDUSTRIELS**

8 ▶ **Plinthes automatiques
ET ACCESSOIRES**

9 ▶ **Profil spécial**

10 ▶ **Anti-pince-doigt**

11 ▶ **Pour le garage**

12 ▶ **Les instantanés**

13 ▶ **Les Adhésifs**

14 ▶ **Gamme sécurité
& protections**

NOUVEAUTÉ D'ELLEN

PRODUITS NOIRS AU DESIGN ÉLÉGANT

La **Ligne noire Ellen** est une **nouvelle ligne** distinctive de produits noirs aux formes élégantes, qui s'inscrit parfaitement dans la **tendance actuelle** en matière d'intérieur industriel. Cette tendance se caractérise par l'utilisation de matériaux robustes, apparemment bruts tels que **l'acier et le béton**, et par une palette de **teintes fortes** telles que le gris, le cuir et naturellement le noir.

Les produits de la Ligne noire Ellen combinent des lignes sobres avec un design intemporel, ce qui fait qu'ils sont non seulement fonctionnels, mais qu'ils forment également un complément esthétique à chaque espace moderne. Qu'il s'agisse de meubles ou d'accessoires, la Blackline Ellen apporte un accent puissant et élégant dans chaque intérieur. Bien entendu, les produits noirs conservent les propriétés d'étanchéité uniques qui sont inhérentes aux produits.



Cassette Elégance

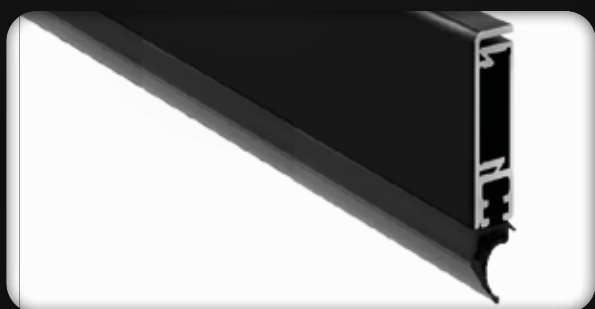
La cassette Elégance est le profilé de support permettant d'intégrer des plinthes automatiques EllenMatic dans une utilisation en applique. Idéale pour une finition et intégration parfaite avec l'encadrement, aussi bien sur des portes en bois que sur des portes en verre. La cassette Elégance est disponible dans une variante brossée noire.

Il existe une variante pour les plinthes Soundproof, Uni-Proof et Brush et une version plus petite et plus élégante est disponible pour le bas de porte EllenMatic Slim Soundproof. Pour la finition à l'arrière de la porte, une plaque de finition de même couleur peut être commandée.

	LONGUEUR STANDARD	EAN (PIÈCES)	UNITE/EMB.	N° ART.
CASSETTE ELÉGANCE BROSSÉE NOIRE	1000 mm	8711286236237	1 pce/carton	208000410
PLAQUE DE FINITION BROSSÉE NOIRE	1030 mm	8711286236251	1 pce/carton	209004103
CASSETTE ELÉGANCE SLIM SUR MESURE	À déterminer soi-même	s.o.	Par pièce	208100099
PLAQUE DE FINITION SLIM SUR MESURE	À déterminer soi-même	s.o.	Par pièce	209100099

Profilé en applique ASP

Le profilé réglable aluminium ASP (ASP = Aluminium Stel Profiel) est un profilé idéal pour la rénovation des hôtels et bureaux. Il est à présent également disponible avec un cache de recouvrement anodisé noir pour une étanchéité sans faille des portes et encadrements en bois existants. L'ASP protège des courants d'air et du bruit. L'ASP a été également testé pour l'étanchéité aux fumées (Sa).



KIT DE PORTE ASP NOIR	EAN (PIÈCES)	UNITE/EMB.	N° ART.
2x230 m + 1x115cm	8711286103058	1 kit/tube	010854223

Profilé à encastrer AIB 3N XL NOIR

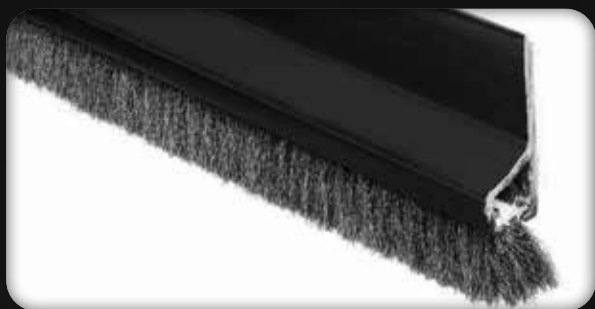
Les structures d'encadrement avec un jeu de suspension de 6 mm n'ont pas été oubliées. Le profilé populaire AIB 3N XL est également disponible dans une variante anodisée noire pour une finition noire parfaite de la porte et de l'encadrement. Disponible dans une longueur de 230 cm.



LONGUEUR	EAN (PIÈCES)	UNITE/EMB.	N° ART.
230 cm	8711286339198	25 pces/tube	310114923

Bas de porte Deco et Comfort

Pour l'étanchéité du dessous des portes intérieures, les bas de porte sont des produits idéals. Une variante en plastique noire a été ajoutée dorénavant à la gamme. Celle-ci est disponible dans une variante à visser (Deco) ou en tant que produit autoadhésif (Comfort).



DECO (PDS 3B)	EAN (PIÈCES)	UNITE/EMB.	N° ART.
100 cm	8711286339211	6 pces/carton	10504050

COMFORT (PDS 3B ZK)	EAN (PIÈCES)	UNITE/EMB.	N° ART.
100 cm	8711286861927	6 pces/carton	11060450

Volets de boîtes aux lettres

Les entrées de boîtes aux lettres sont isolées de manière élégante avec un volet supplémentaire à l'intérieur de la porte (d'entrée). Les volets de boîtes aux lettres Ellen sont munis d'une brosse en velours qui protège des courants d'air. Il existe deux variantes : une avec un clapet en plastique et une avec un clapet en aluminium.



BBA AVEC CLAPET	EAN (PIÈCES)	UNITE/EMB.	N° ART.
PLASTIQUE NOIR	8711286880300	10 pces.	810204050
ALUMINIUM NOIR	8711286880707	5 pces	810309050

NOUVEAUTÉ D'ELLEN: PROFILÉS COUPE-FEU

LAISSEZ VOUS **PLUS DE TEMPS** POUR VOUS **ÉCHAPPER** AVEC LES PROFILS IGNIFUGÉS

Dans les **situations d'urgence** telles qu'un incendie, il est crucial que les bâtiments aient suffisamment d'issues de secours pour garantir la **sécurité des personnes**. C'est le cas notamment pour les **écoles, les immeubles d'habitation, les hôpitaux** et les **maisons de retraite**. Un grand nombre de personnes sont présentes dans ces bâtiments, ce qui rend particulièrement important le fait de gagner le plus de temps possible pour réaliser une **évacuation sûre**. Avec l'entrée en vigueur du Décret sur la construction modifié, il est d'autant plus urgent d'ajouter la caractéristique coupe-feu aux situations de portes existantes dans les établissements de soins.

Pour les situations de portes avec 6 mm de jeu de suspension, c'est encore plus facile maintenant en choisissant des profilés coupe-feu encastrés Ellen. Munis d'une bande de graphite, qui gonfle à une température de 200°C, les interstices sont calfeutrés de manière totalement étanche à l'air et l'incendie est compartimenté. Le point positif du graphite est qu'il s'agit d'un matériau qui ne développe aucune pression ; donc si la porte doit être ouverte pour une évacuation ou une extinction, ceci s'effectue de manière relativement simple.



NOUS PROPOSONS DEUX PROFILÉS COUPE-FEU



AIB 3N XL ZK Fire



EAN (pièces)	UNITE/EMB.	N° ART.
8711286260430	25pces/tube	310110993

AIB 3N 25 ZK Fire



EAN (pièces)	UNITE/EMB.	N° ART.
8711286260454	15 pces/tube	310200993

Les deux produits sont disponibles en longueur de 300 cm et en variante autocollante pour une installation rapide.

Outre les nouveaux profilés encastrés, Ellen dispose encore d'autres profilés coupe-feu et étanches à la fumée, tels que l'EllenMatic Soundproof et l'ASP.

Voir aussi :



JOINTS DE RÉNOVATION

Jointes d'étanchéité et d'isolation pour portes et fenêtres.



PROFILS DE CADRE



Profilé de cadre 1201 SCF

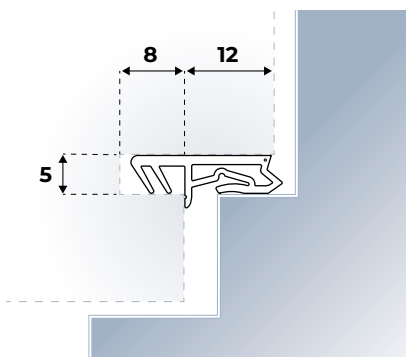
Profilé en silicone étanche à l'air et à l'eau pour une feuillure de 12 mm.

Pour les fenêtres (oscillo-battantes) et les portes. Avec petit fil dans la tête pour éviter l'allongement du profilé. Le silicone souple a une faible résistance à la fermeture et une excellente élasticité. Les rouleaux de 25 mètres sont livrés avec un outil de coupe pratique. Classification selon la norme NEN EN 12365 : W45177. Valeur C 0,00131 dm³/s.m1. Paⁿ (classe 3¹).

Matériau: Silicone **Jeu de butée:** 5 mm
Taille de rainure: Largeur 5 mm, profondeur 8 mm **Hauteur de feuillure:** 12 mm

LONGUEUR (M)	COULEUR	EAN (PIÈCES)	UNITE/EMB.	N° ART.
150	Noir	8711286805204	1 rouleau/carton	680104901.1
25	Noir	8711286810604	1 rouleau/carton	680104950

Instructions de montage: Installation dans la rainure. Couper en utilisant un coupe-cadre ou une aide à la découpe de cadre.



Profilé de cadre 1501 SCF

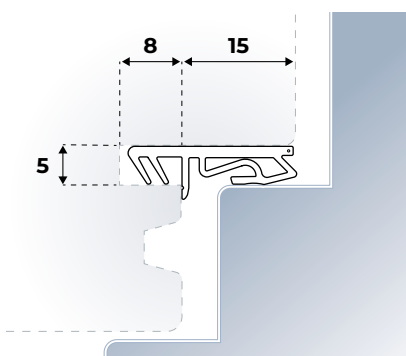
Profilé en silicone étanche à l'air et à l'eau pour une feuillure de 15 mm.

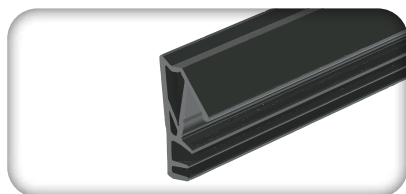
Pour fenêtres et portes. Avec petit fil dans la tête pour éviter l'allongement du profilé. Le silicone souple a une faible résistance à la fermeture et une excellente élasticité. Les rouleaux de 25 mètres sont livrés avec un outil de coupe pratique. Classification selon la norme NEN EN 12365 : W45177. Valeur C 0,00041 dm³/s.m1.Paⁿ (classe 3¹).

Matériau: Silicone **Jeu de butée:** 5 mm
Taille de rainure: Largeur 5 mm, profondeur 8 mm **Hauteur de feuillure:** 15 mm

LONGUEUR (M)	COULEUR	EAN (PIÈCES)	UNITE/EMB.	N° ART.
150	Noir	8711286805211	1 rouleau/carton	680304901.1
25	Noir	8711286810703	1 rouleau/carton	680304950

Instructions de montage: Installation dans la rainure. Couper en utilisant un coupe-cadre ou une aide à la découpe de cadre.

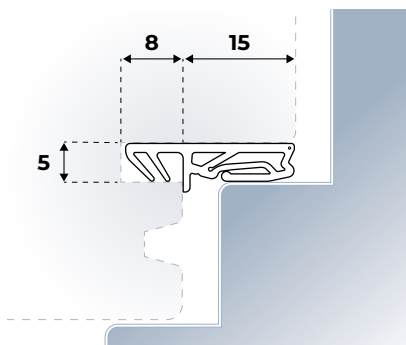




Profilé de cadre 1505 SCF

Profilé en silicone étanche à l'air et à l'eau pour une feuillure de 15 mm.

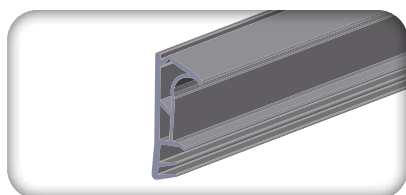
Pour fenêtres et portes. Avec petit fil dans la tête pour éviter l'allongement du profilé. Le silicone souple a une faible résistance à la fermeture et une excellente élasticité.



Matériau: Silicone **Jeu de butée:** 5 mm
Taille de rainure: Largeur 5 mm, profondeur 8 mm **Hauteur de feuillure:** 15 mm

LONGUEUR (M)	COULEUR	EAN (PIÈCES)	UNITE/EMB.	N° ART.
150	Noir	8711286805624	1 rouleau/carton	680524901

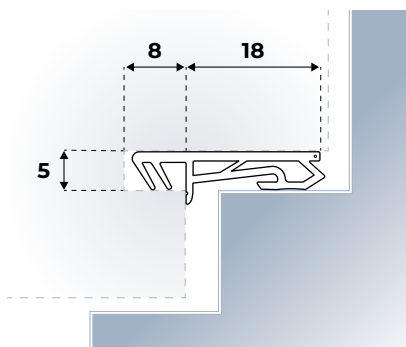
Instructions de montage: Installation dans la rainure. Couper en utilisant un coupe-cadre ou une aide à la découpe de cadre.



Profilé de cadre 1801 SCF

Profilé en silicone étanche à l'air et à l'eau pour une feuillure de 18 mm.

Pour fenêtres et portes. Avec petit fil dans la tête pour éviter l'allongement du profilé. Le silicone souple a une faible résistance à la fermeture et une excellente élasticité. Classification selon la norme NEN EN 12365 : W45177.



Matériau: Silicone **Jeu de butée:** 5 mm
Taille de rainure: Largeur 5 mm, profondeur 8 mm **Hauteur de feuillure:** 18 mm

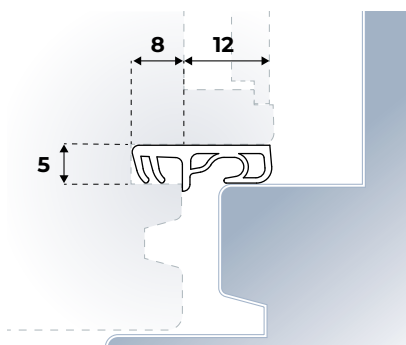
LONGUEUR (M)	COULEUR	EAN (PIÈCES)	UNITE/EMB.	N° ART.
150	Noir	8711286805235	1 rouleau/carton	680504901.1

Instructions de montage: Installation dans la rainure. Couper en utilisant un coupe-cadre ou une aide à la découpe de cadre.



Profilé de cadre 8150 ACB

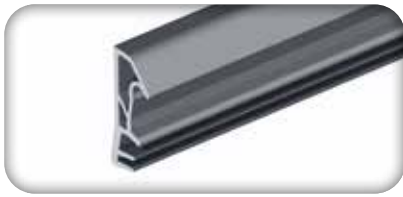
Cadre laser TPE pour une feuillure de 12 mm. Convient pour fenêtres et portes. Résistant aux acrylates, contient un dos dur et est muni d'un film de protection. Possède une faible résistance à la fermeture. Classification selon la norme NEN EN 12365 : W34164.



Matériau: TPE **Jeu de butée:** 5 mm
Taille de rainure: Largeur 5 mm, profondeur 8 mm **Hauteur de feuillure:** 12 mm

LONGUEUR (M)	COULEUR	EAN (PIÈCES)	UNITE/EMB.	N° ART.
180	Noir	8711286804054	1 rouleau/carton	670104200

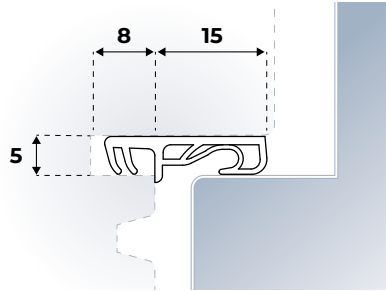
Instructions de montage: Installation dans la rainure. Convient uniquement au soudage !



Profilé de cadre 8250 ACB

Cadre laser TPE pour une feuillure de 15 mm.

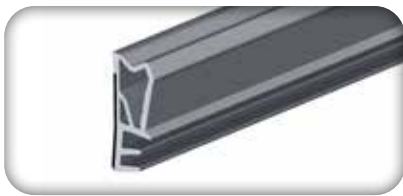
Convient pour fenêtres et portes. Résistant aux acrylates, contient un dos dur et est muni d'un film de protection. Possède une faible résistance à la fermeture.



Matériau: TPE **Jeu de butée:** 5 mm
Taille de rainure: Largeur 5 mm, profondeur 8 mm **Hauteur de feuillure:** 15 mm

LONGUEUR (M)	COULEUR	EAN (PIÈCES)	UNITE/EMB.	N° ART.
150	Noir	8711286804061	1 rouleau/carton	670204200

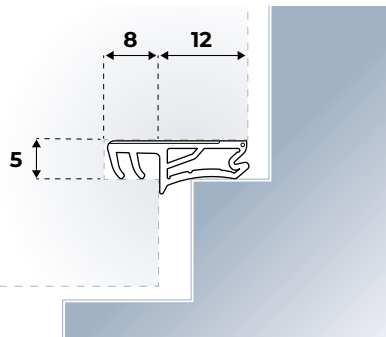
Instructions de montage: Installation dans la rainure. Convient uniquement au soudage !



Profilé de cadre 8350 ACBF

Cadre TPE pour une feuillure de 12 mm.

Convient pour fenêtres et portes. Résistant aux acrylates, contient un dos dur et est muni d'un film de protection et d'un petit fil dans la tête pour éviter l'allongement du profilé. Possède une faible résistance à la fermeture. Classification selon la norme NEN EN 12365 : W34144. Valeur C 0,00483 dm³/s.m1.Paⁿ (classe 3¹).



Matériau: TPE **Jeu de butée:** 5 mm
Taille de rainure: Largeur 5 mm, profondeur 8 mm **Hauteur de feuillure:** 12 mm

LONGUEUR (M)	COULEUR	EAN (PIÈCES)	UNITE/EMB.	N° ART.
180	Noir	8711286804078	1 rouleau/carton	670304200

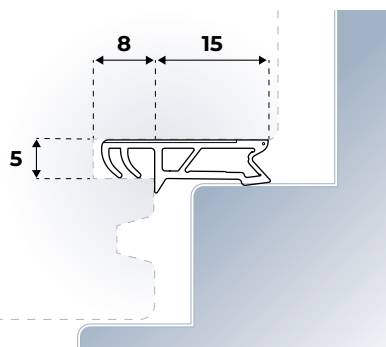
Instructions de montage: Installation dans la rainure. Couper en utilisant un coupe-cadre ou une aide à la découpe de cadre.



Profilé de cadre 8450 ACBF

Cadre TPE pour une feuillure de 15 mm.

Convient pour fenêtres et portes. Résistant aux acrylates, contient un dos dur et est muni d'un film de protection et d'un petit fil dans la tête pour éviter l'allongement du profilé. Classification selon la norme NEN EN 12365 : W35144. Valeur C 0,00681 dm³/s.m1.Paⁿ (classe 3¹).



Matériau: TPE **Jeu de butée:** 5 mm
Taille de rainure: Largeur 5 mm, profondeur 8 mm **Hauteur de feuillure:** 15 mm

LONGUEUR (M)	COULEUR	EAN (PIÈCES)	UNITE/EMB.	N° ART.
160	Noir	8711286804252	1 rouleau/carton	670804200

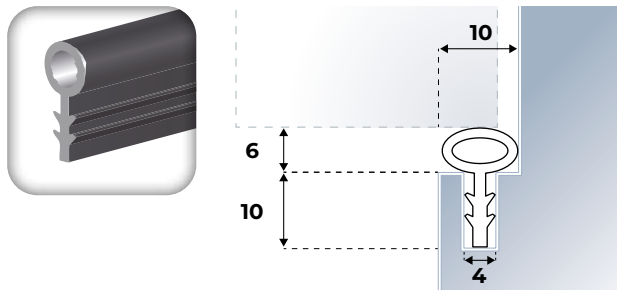
Instructions de montage: Installation dans la rainure. Couper en utilisant un coupe-cadre ou une aide à la découpe de cadre.

PROFILS D'ARRÊT



Profil d'arrêt 4566 AC

Profilé de butée en TPE pour un placement dans une feuillure de 10 mm dans un encadrement de porte intérieure. Convient pour des structures de porte avec un jeu de butée de 6 mm.



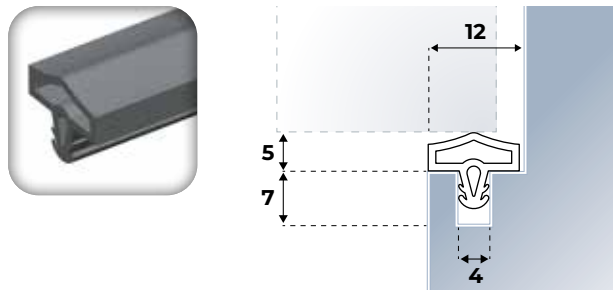
Matériau: TPE
Jeu de butée: 6 mm
Taille de rainure: Largeur 4 mm, profondeur 10 mm
Largeur de feuillure: 10 mm

LONGUEUR (M)	COULEUR	EAN (PIÈCES)	UNITE/EMB.	N° ART.
100	Noir	8711286699063	1 roul./cart.	900304210

Instructions de montage : Découper sur mesure et placer dans le rainure.

Profil d'arrêt 0680 AC

Profilé de butée en TPE pour un placement dans une feuillure de 12 mm dans un encadrement de porte intérieure. Convient pour des structures de porte avec un jeu de butée de 5 mm.



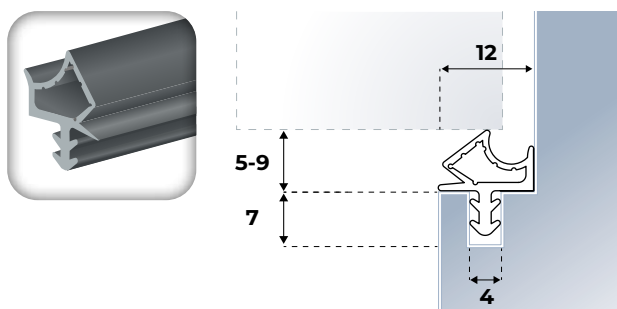
Matériau: TPE
Jeu de butée: 5 mm
Taille de rainure: Largeur 4 mm, profondeur 7 mm
Largeur de feuillure: 12 mm

LONGUEUR (M)	COULEUR	EAN (PIÈCES)	UNITE/EMB.	N° ART.
100	Noir	8711286802654	1 roul./cart.	655704200

Instructions de montage : Découper sur mesure et placer dans le rainure.

Profil d'arrêt 4291 AC

Profilé de butée en TPE pour un placement dans une feuillure de 12 mm dans un encadrement de porte intérieure. Convient pour des situations de porte avec un jeu de butée variant de 5 à 9 mm. Le profilé a une faible résistance à la fermeture et il est résistant aux acrylates.



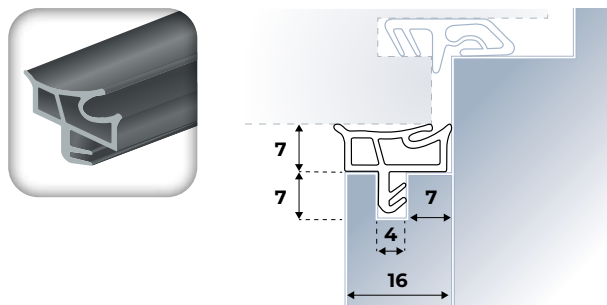
Matériau: TPE
Jeu de butée: 5 -9 mm
Taille de rainure: Largeur 4 mm, profondeur 7 mm
Largeur de feuillure: 12 mm

LONGUEUR (M)	COULEUR	EAN (PIÈCES)	UNITE/EMB.	N° ART.
100	Noir	8711286803231	1 roul./cart.	656404200

Instructions de montage : Découper sur mesure et placer dans le rainure.

Profil d'arrêt 3451 AC

Profilé de butée en TPE pour un placement dans une feuillure de 16 mm dans un encadrement de porte intérieure. Convient pour des situations de porte avec un jeu de butée variant de 7 mm. Le profilé a une faible résistance à la fermeture et il est résistant aux acrylates. Pour une réduction supplémentaire du bruit, le 3451 AC peut être utilisé comme joint d'étanchéité.

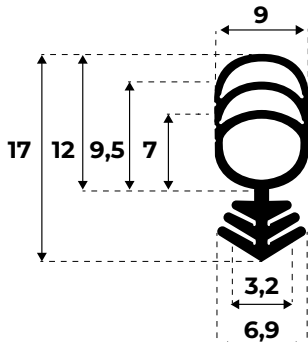


Matériau: TPE
Jeu de butée: 7 mm
Taille de rainure: Largeur 4 mm, profondeur 7 mm
Largeur de feuillure: 16 mm

LONGUEUR (M)	COULEUR	EAN (PIÈCES)	UNITE/EMB.	N° ART.
50	Noir	8711286803620	1 roul./cart.	657104200

Instructions de montage : Découper sur mesure et placer dans la rainure de la lamelle spéciale en saillie.

PROFILS DE RÉNOVATION



Universal Plus spécial PVC

Profilé de rénovation isolant des courants d'air pour des fenêtres et portes en PVC l'Universal Plus. La plage d'étanchéité peut parfaitement être ajustée, grâce au couches « effeuillables » > plage d'espaces : de 2 à 13 mm. Ce qui fait de ce produit le profilé de rénovation idéal pour les fenêtres et portes en PVC l'Universal Plus! L'Universal+ remplace plus de 120 profilés !

Matériau: TPE
Jeu de butée: 2 - 13 mm
Taille de rainure: Largeur 3,2 - 6,9 mm, profondeur 3,5 - 5,5 mm

LONGUEUR (M)	COULEUR	EAN (PIÈCES)	UNITE/EMB.	N° ART.
6	Noir	3457340002725	5 rouleau/carton	8000011
25	Noir	8711286606801	12 rouleau/carton	6111193
25	Brun	8711286606818	12 rouleau/carton	6111195
25	Blanc	8711286606825	12 rouleau/carton	6111197

Instructions de montage : Ajuster à la dimension en « effeuillant » les couches. Placer dans la rainure.

Vous trouverez ci-dessous une sélection de profils standard pouvant être remplacés par le profil Universal+.

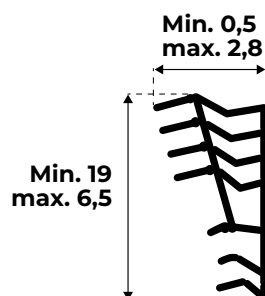




Joint Universel spécial bois

Joint isolant de renovation pour rainure.

Pour l'isolation de tout type de portes et fenêtres en bois. Le joint Universel spécial bois est un joint d'étanchéité universel ajustable pour les portes et fenêtres en bois qui laissent passer l'air : ce joint 'tout en un' s'adapte à la plupart des types de portes et de fenêtres simplement en épluchant les différentes couches. Remplace plus de 200 joints standards.



LONGUEUR (M)	COULEUR	EAN (PIÈCES)	UNITE/EMB.	N° ART.
6,5	Brun	8711286807475	10	6111202
6,5	Noir	8711286807482	10	6111204
6,5	Beige	8711286807499	10	6111206



Universel 5

Joint universel TPE pour huisseries métalliques. Rénover les portes qui fuient ou qui claquent ou d'éviter les bruits gênants. Remplace plus de 100 profils standards. Extrêmement polyvalent. Recyclable.



LONGUEUR (M)	COULEUR	EAN (PIECES)	UNITE D'EMB.	NO ART.
25	Gris	3457341100369	1	6111192
25	Blanc	3457341100376	1	6111194

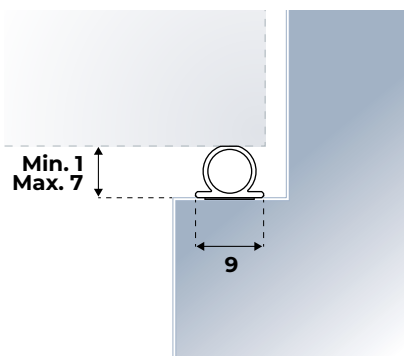
Instructions de montage : séparant simplement les différentes couches de profilés, le profilé d'étanchéité souhaité est créé pour la plupart des cadres de porte en métal.



Joint Universel adhésif TPE

Joint isolant de rénovation, pour assurer l'étanchéité contre le froid, le vent, l'eau, la poussière et le bruit.

Pour encadrement de portes ou de fenêtres ayant un espace à combler de 1 à 7 mm.



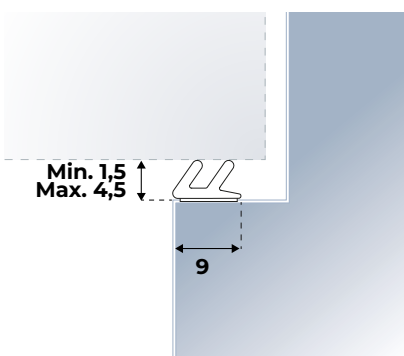
LONGUEUR (M)	COULEUR	EAN (PIÈCES)	UNITE/EMB.	N° ART.
7,5	Blanc	3457341000232	8	1000023
7,5	Brun	3457341000256	8	1000025
7,5	Noir	3457341000270	8	1000027



Joint Phonique et thermique

Joint isolant de rénovation, pour l'étanchéité contre le vent et l'insonorisation.

Pour encadrement de porte ou de fenêtres. TPE Joint isolant de rénovation, pour l'étanchéité contre le vent et l'insonorisation. Pour encadrement de porte ou de fenêtres. Adhésif.



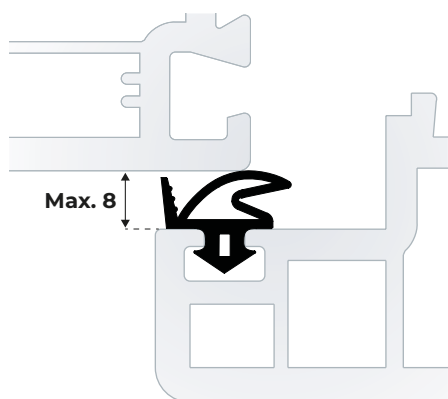
LONGUEUR (M)	COULEUR	EAN (PIÈCES)	UNITE/EMB.	N° ART.
7,5	Blanc	3457341000577	8	1000057
7,5	Noir	3457341000591	8	1000059



Jointes de rénovation en silicone

Une série de 6 profilés en silicone pour le remplacement de joints d'étanchéité dans des fenêtres et portes en PVC.

Matériau: Silicone
Jeu de butée: Jusqu'à 8 mm inclus
Taille de rainure: Largeur 3,5 - 5,5 mm



TYPE	LONGUEUR (M)	COULEUR	EAN (PIÈCES)	UNITE/EMB.	N° ART.
4189	25	Noir	8711286606214	2 rouleaux/carton	6111177
4314	25	Noir	8711286606245	2 rouleaux/carton	6111180
4246	25	Noir	8711286606221	2 rouleaux/carton	6111178
4289	25	Noir	8711286606238	2 rouleaux/carton	6111179
4384	25	Noir	8711286606269	2 rouleaux/carton	6111181
4385	25	Noir	8711286606276	2 rouleaux/carton	6111182

Choisissez le profil d'étanchéité adapté aux menuiseries des fabricants ci dessous.



Profilé 4189

Pour le remplacement et l'amélioration des systèmes de profilés:

GEALAN - KBE - ROPLASTO - THERMOPLAST - VEKA



Profilé 4289

Pour le remplacement et l'amélioration des systèmes de profilés:

KÖMMERLING - REHAU - SCHÜCO



Profilé 4314

Pour le remplacement et l'amélioration des systèmes de profilés:

BRÜGMANN - DECEUNINCK - KBE - SCHÜCO - THERMOPLAST - VEKA



Profilé 4384

Pour le remplacement et l'amélioration des systèmes de profilés:

DECEUNINCK - KBE - L.B. - SALAMANDER - VEKA



Profilé 4246

Pour le remplacement et l'amélioration des systèmes de profilés:

ALUPLAST - FINSTRAL - THYSSEN KÖMMERLING - PLUS-TEC -



Profilé 4385

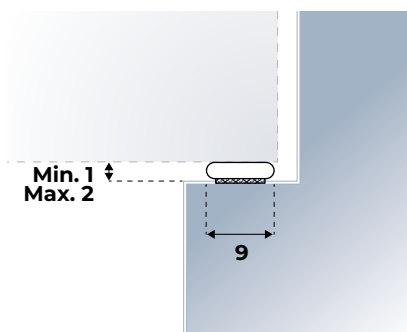
Pour le remplacement et l'amélioration des systèmes de profilés:

KÖMMERLING - REHAU - SCHÜCO

2 JOINTS DE RÉNOVATION ADHÉSIFS

Joint d'isolation autocollant en EPDM, PU ou silicone pour combler les espaces autour de fenêtres et portes en bois.

JOINTS DE RÉNOVATION ADHÉSIFS



Joint d'isolation espace mini

Joint d'isolation en caoutchouc cellulaire pour tous types de portes et fenêtres. Muni d'un support adhésif toilé, armé. Disponible en blanc et en noir.

Matériau: EPDM
Dimensions: 9 x 2 mm
Espace à combler: 1 - 2 mm

LONGUEUR (M)	COULEUR	EAN (PIECES)	UNITE D'EMB.	N° ART.
10	Blanc	3457343100145	10	3100014
10	Noir	3457343100152	10	3100015

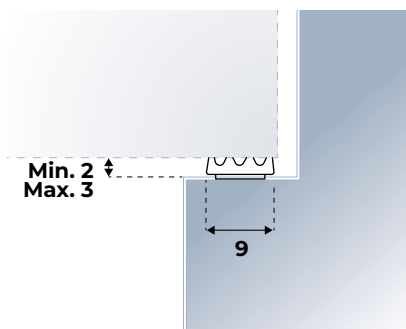
Instructions de montage : Couper à la dimension au moyen d'un cutter. Bien dégraisser le support. Retirer la couche de protection de l'adhésif et bien appuyer après la fixation. Attention : monter du côté charnière pas dans la feuillure amis sur la partie large de l'encadrement.



Joint d'isolation espace faible

Joint d'isolation en caoutchouc cellulaire pour tous types de portes et fenêtres. Muni d'un support adhésif toilé, armé. Disponible en blanc et en noir.

Matériau: EPDM
Dimensions: 9 x 3 mm
Espace à combler: 2 - 3 mm



LONGUEUR (M)	COULEUR	EAN (PIÈCES)	UNITE/EMB.	N° ART.
7,5	Blanc	3457343000117	8 pces/carton	3000011
7,5	Noir	3457343000131	8 pces/carton	3000013
15	Blanc	3457343000155	8 pces/carton	3000015
15	Noir	3457343000179	8 pces/carton	3000017
2 x 50	Blanc	8711286350247	1 rouleau/carton	600101515.1
2 x 50	Noir	8711286352012	1 rouleau/carton	600504515.1

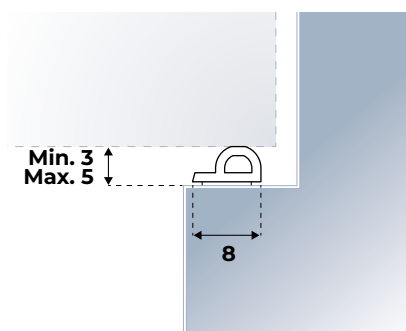
Instructions de montage : Couper à la dimension au moyen d'un cutter. Bien dégraisser le support. Retirer la couche de protection de l'adhésif et bien appuyer après la fixation. Attention : monter du côté charnière pas dans la feuillure amis sur la partie large de l'encadrement.



Joint d'isolation espace moyen

Joint d'isolation en caoutchouc cellulaire pour tous types de portes et fenêtres. Muni d'un support adhésif toilé, armé. Disponible en blanc et en noir.

Matériau: EPDM
Dimensions: 8 x 5 mm
Espace à combler: 3 - 5 mm



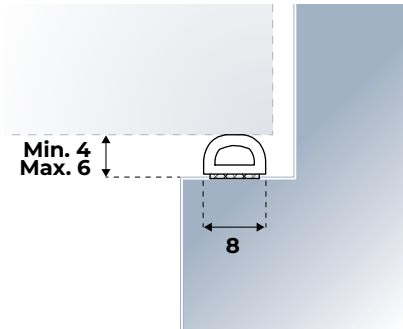
LONGUEUR (M)	COULEUR	EAN (PIÈCES)	UNITE/EMB.	N° ART.
7,5	Blanc	3457343000216	8 pces/carton	3000021
7,5	Noir	3457343000230	8 pces/carton	3000023
15	Blanc	3457343000254	8 pces/carton	3000025
15	Noir	3457343000278	8 pces/carton	3000027
2 x 50	Blanc	8711286352258	1 pces/carton	600301515.1
2 x 50	Noir	8711286354016	1 rouleau/carton	600304515.1

Instructions de montage : Couper à la dimension au moyen d'un cutter. Bien dégraisser le support. Retirer la couche de protection de l'adhésif et bien appuyer après la fixation. Attention : monter du côté charnière pas dans la feuillure amis sur la partie large de l'encadrement.



Joint d'isolation grand espace

Joint d'isolation en caoutchouc cellulaire pour tous types de portes et fenêtres. Muni d'un support adhésif toilé, armé. Disponible en blanc et en noir.



Matériau: EPDM
Dimensions: 8 x 6 mm
Espace à combler: 4 - 6 mm

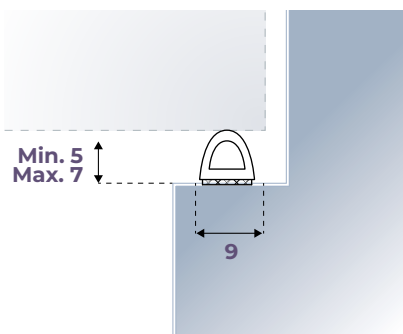
LONGUEUR (M)	COULEUR	EAN (PIÈCES)	UNITE/EMB.	N° ART.
7,5	Blanc	3457343000315	8 pces/carton	3000031
7,5	Noir	3457343000339	8 pces/carton	3000033
15	Blanc	3457343000353	8 pces/carton	3000035
15	Noir	3457343000377	8 pces/carton	3000037
2 x 50	Blanc	8711286354412	1 rouleau/carton	600501515.1
2 x 50	Noir	8711286355464	1 rouleau/carton	600504515.1

Instructions de montage : Couper à la dimension au moyen d'un cutter. Bien dégraisser le support. Retirer la couche de protection de l'adhésif et bien appuyer après la fixation. Attention : monter du côté charnière pas dans la feuillure amis sur la partie large de l'encadrement.



Joint d'isolation très important D+

Joint d'isolation en caoutchouc cellulaire pour tous types de portes et fenêtres. Muni d'un support adhésif toilé, armé. Disponible en blanc et en noir.



Matériau: EPDM
Dimensions: 9 x 7 mm
Espace à combler: 7 mm

LONGUEUR (M)	COULEUR	EAN (PIÈCES)	UNITE/EMB.	N° ART.
7,5	Blanc	3457343000414	8	3000041
7,5	Noir	3457343000438	8	3000043
15	Blanc	3457343000452	4	3000045
15	Noir	3457343000476	4	3000047

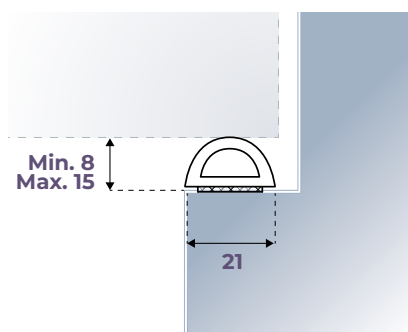
Instructions de montage : Couper à la dimension au moyen d'un cutter. Bien dégraisser le support. Retirer la couche de protection de l'adhésif et bien appuyer après la fixation. Attention : Monter du côté charnière pas dans la feuillure amis sur la partie large de l'encadrement.



Joint d'isolation espace très très important D++

Joint d'isolation en caoutchouc cellulaire pour tous types de portes et fenêtres. Muni d'un support adhésif toilé, armé. Disponible en noir.

Matériau: EPDM
Dimensions: 21 x 15 mm
Espace à combler: 8 - 15 mm



LONGUEUR (M)	COULEUR	EAN (PIECES)	UNITE D'EMB.	NO ART.
6	Noir	3457343000537	6	3000053

Instructions de montage : Couper à la dimension au moyen d'un cutter. Bien dégraisser le support. Retirer la couche de protection de l'adhésif et bien appuyer après la fixation. Attention : monter du côté charnière pas dans la feuillure amis sur la partie large de l'encadrement.

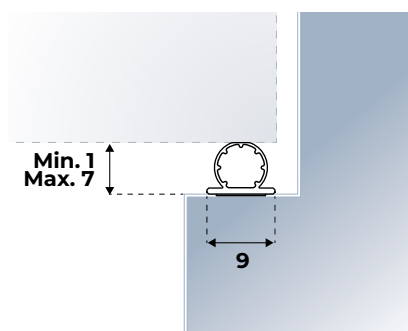


Joint d'isolation universel

Joint d'isolation souple pour tous types de portes et fenêtres.

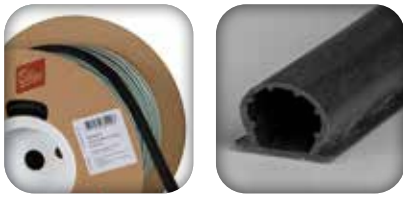
Autocollant, doté d'une couche fortement adhésif. Durable et faible résistance à la fermeture de la porte. Disponible en blanc, noir et brun.

Matériau: TPE
Dimensions: 9 x 7 mm
Espace à combler: 1 - 7 mm



LONGUEUR (M)	COULEUR	EAN (PIÈCES)	UNITE/EMB.	N° ART.
7,5	Blanc	3457343000232	8 pces/carton	3000023
7,5	Noir	3457343000270	8 pces/carton	3000027
7,5	Brun	3457343000256	8 pces/carton	3000025

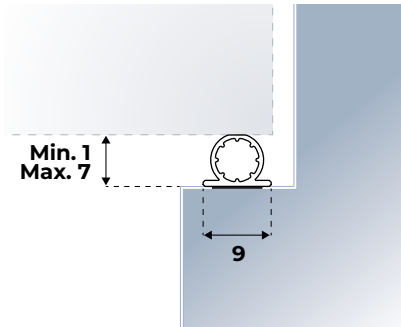
Instructions de montage : Couper à la dimension au moyen d'un cutter. Bien dégraisser le support. Retirer la couche de protection de l'adhésif et bien appuyer après la fixation. Attention : monter du côté charnière pas dans la feuillure amis sur la partie large de l'encadrement.



Joint d'isolation Omega

Joint d'isolation souple en silicone pour tous types de portes et fenêtres.

Autocollant, doté d'une couche fortement adhésif. Durable et faible résistance à la fermeture de la porte.



Matériau: Silicone
Dimensions: 9 x 7 mm
Espace à combler: 1 - 7 mm

LONGUEUR (M)	COULEUR	EAN (PIÈCES)	UNITE/EMB.	N° ART.
25	Noir	8711286608089	2 rouleaux/carton	917204925

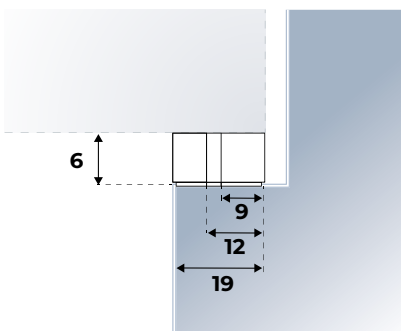
Instructions de montage : Couper à la dimension au moyen d'un cutter. Bien dégraisser le support. Retirer la couche de protection de l'adhésif et bien appuyer après la fixation. Attention : monter du côté charnière pas dans la feuillure amis sur la partie large de l'encadrement.



Mousse PU Economique

Mousse adhésive en polyurethane pour l'isolation des portes et fenêtres.

Pour espace à combler de 1 à 5 mm.



Matériau: PU
Dimensions: 9 x 6, 12 x 6, 19 x 6 mm
Espace à combler: 1 - 5 mm

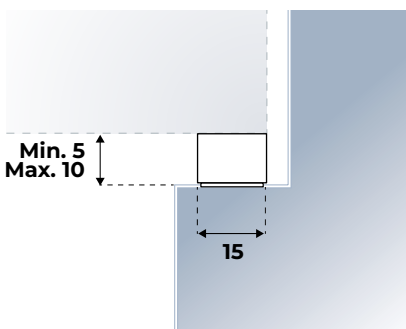
LONGUEUR (M)	COULEUR	EAN (PIÈCES)	UNITE/EMB.	N° ART.
10	Blanc	8711286390014	10	1000001
10	Blanc	8711286390021	10	1000002
10	Blanc	8711286390045	10	1000004

Instructions de montage : Couper à la dimension au moyen d'un cutter. Bien dégraisser le support. Retirer la couche de protection de l'adhésif et bien appuyer après la fixation. Attention : monter du côté charnière pas dans la feuillure amis sur la partie large de l'encadrement.



Mousse Multi-Usage

Mousse haute densité avec adhésif puissant pour isoler les portes et fenêtres. Protège, amortit et superposable. Existe en épaisseurs : 5 mm et 10 mm.



Matériau: PU
Dimensions: 15 x 5 mm , 15 x 10 mm
Espace max: 5 ou 10 mm

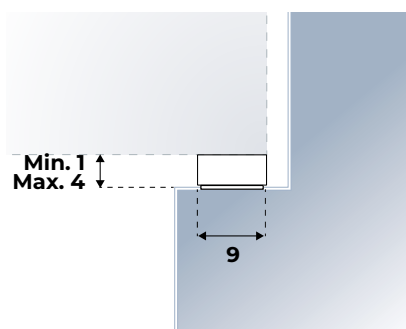
LONGUEUR (M)	COULEUR	EAN (PIÈCES)	UNITE/EMB.	N° ART.
10	Noir	3457340000171	10	1000015
10	Blanc	3457340006204	10	1000019
5	Noir	3457340000195	10	1000017
5	Blanc	3457340006105	10	1000021

Instructions de montage : Couper à la dimension au moyen d'un cutter. Bien dégraisser le support. Retirer la couche de protection de l'adhésif et bien appuyer après la fixation. Attention : monter du côté charnière pas dans la feuillure amis sur la partie large de l'encadrement.



Joint Souple et flexible I

Joint de renovation en mousse de PVC, avec un forme rectangulaire. Adhésif, pour le calfeutrage des portes et fenêtres ayant un espace à combler de 1 à 4 mm.



Matériau: PVC
Dimensions: 9 x 4 mm
Espace à combler: 1 - 4 mm

LONGUEUR (M)	COULEUR	EAN (PIÈCES)	UNITE/EMB.	N° ART.
7,5	Blanc	3457340000317	8	1000031
7,5	Noir	3457340000331	8	1000033
15	Blanc	3457340000355	4	1000035
15	Noir	3457340000379	4	1000037

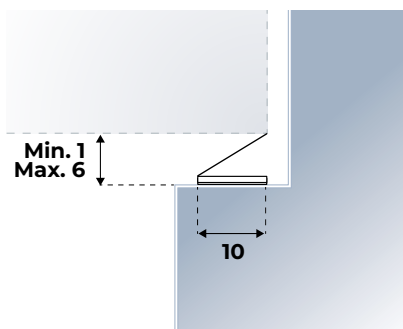
Instructions de montage : Couper à la dimension au moyen d'un cutter. Bien dégraisser le support. Retirer la couche de protection de l'adhésif et bien appuyer après la fixation. Attention : monter du côté charnière pas dans la feuillure amis sur la partie large de l'encadrement.



Joint Transparent V

Joint de rénovation en polypropylène souple pour encadrement de portes ou de fenêtres alu et PVC ayant un espace à combler de 1 à 6 mm.

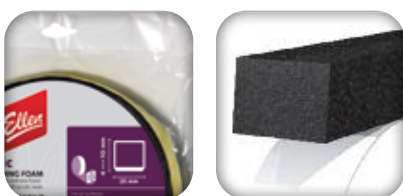
Joint adhésif en forme de V.



Matériau: polypropylène
Dimensions: 10 x 6 mm
Espace à combler: 1 - 6 mm

LONGUEUR (M)	COULEUR	EAN (PIÈCES)	UNITE/EMB.	N° ART.
7,5	Transparent	3457341000553	8	1000055

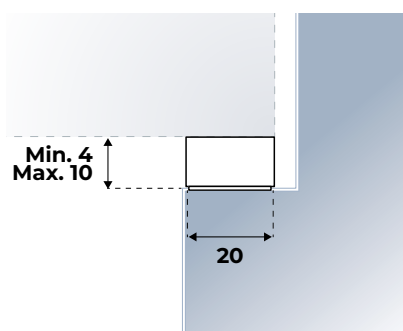
Instructions de montage : Couper à la dimension au moyen d'un cutter. Bien dégraisser le support. Retirer la couche de protection de l'adhésif et bien appuyer après la fixation. Attention : monter du côté charnière pas dans la feuillure amis sur la partie large de l'encadrement.



Bande compressible Mousse PU

Mousse de polyuréthane élastique imprégné d'une résine acrylique grise.

Pour tout type de construction, menuiserie extérieure, préfabriation lourde ou légère, bardage. Pour espace à combler de 4 à 10 mm.



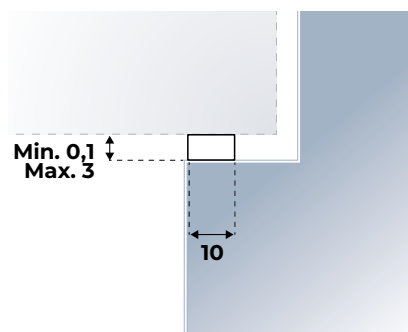
Matériau: PU
Dimensions: 20 x 10 mm
Espace à combler: 4 - 10 mm

LONGUEUR (M)	COULEUR	EAN (PIÈCES)	UNITE/EMB.	N° ART.
8	Gris	3457346000008	10	6000000



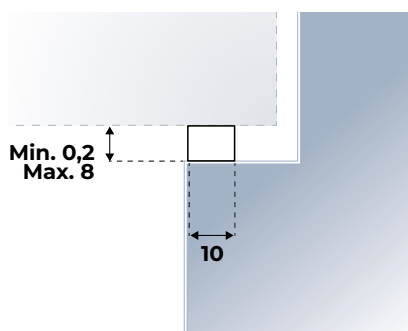
Mousse grande compression

La mousse grande compression s'adapte à tous types de portes, fenêtre, fenêtre de toit. Encadrement en bois, PVC Alu et Acier. Isolation du froid, du vent, de la poussière, du bruit, de l'eau et même des bactéries et champignons!



Matériau: Polyethylene Soft
Dimensions: 10 x 3 mm, 10 x 5 mm et 10mm x 8mm
Espace à combler: LMG1GR: de 01 mm à 3 mm
 LMG2GR: de 02 mm à 5 mm
 LMG3GR: de 03 mm à 8 mm

LONGUEUR (M)	COULEUR	EAN (PIÈCES)	UNITE/EMB.	N° ART.
10	Gris	345734100338	20	LMGC1GR
10	Gris	345734100345	20	LMGC2GR
05	Gris	3457341100352	20	LMGC3GR

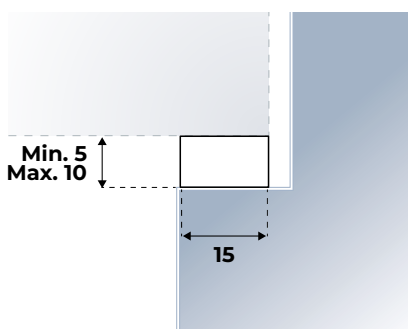


Instructions de montage : Couper à la dimension au moyen d'un cutter. Bien dégraisser le support. Retirer la couche de protection de l'adhésif et bien appuyer après la fixation.



Mousse haute densité

Matériau: PU
Dimensions: 15 x 10 mm
Espace à combler: 5-10 mm



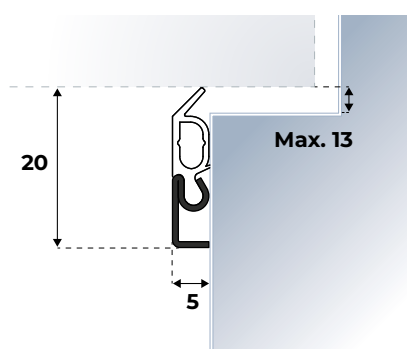
LONGUEUR (M)	COULEUR	EAN (PIÈCES)	UNITE/EMB.	N° ART.
2 x 5	Noir	3457340006303	10	1000061

Instructions de montage : Couper à la dimension au moyen d'un cutter. Bien dégraisser le support. Retirer la couche de protection de l'adhésif et bien appuyer après la fixation. Attention : monter du côté charnière pas dans la feuillure amis sur la partie large de l'encadrement.

3 PROFILS À ENCASTRER

Profils spéciaux pour les encadrements de portes et de fenêtres.

PROFILS D'ENCADREMENT D'ALUMINIUM



Elro XL

Profil d'encadrement en aluminium pour fenêtres et portes ouvrant vers l'intérieur et l'extérieur.

Le profil Elro XL peut combler des espaces importants, jusqu'à 13 mm. Le profil Elro XL est également disponible dans une variante en blanc laqué avec joint blanc, couleur RAL9010. Classification selon la norme NEN EN 12365 : W45153.

Matériau du joint: TPE
Espace max.: 13 mm
Travail sur mesure possible: Oui

Dimensions: 20 x 5 mm

Prépercé: 1,8 mm

LONGUEUR (CM)	COULEUR	EAN (PIÈCES)	UNITE/EMB.	N° ART.
230	Aluminium	8711286142248	25 pces/tube	050200223
300	Aluminium	8711286142255	25 pces/tube	050200230
230	Blanc	8711286142262	25 pces/tube	050201223
300	Blanc	8711286142279	25 pces/tube	050201230

Instructions de montage: Couper à la dimension au moyen d'une scie à métaux et monter dans l'ouverture avec des clous pour joints d'isolation Ellen 1,6 x 25 mm (acier inoxydable pour les applications extérieures et fer nickelé pour des applications intérieures, voir page x). Placer avec une légère pression contre la porte ou la fenêtre, afin d'éviter une résistance à la fermeture trop élevée.



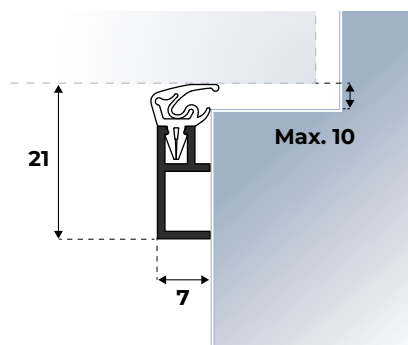
ARP+

Profil de calfeutrage élégant en aluminium anodisé pour fenêtres et portes ouvrant vers l'intérieur et l'extérieur.

Spécialement développé pour la rénovation. Du fait de l'anodisation, le profilé ne rouille pas ce qui le rend idéal pour un placement sur des portes extérieures. Classification selon la norme NEN EN 12365 : W44143.

Matériau du joint: TPE
Espace max.: 10 mm
Travail sur mesure possible: Oui

Dimensions: 21 x 7 mm
Prépercé: 3,2 mm et noyé



LONGUEUR (CM)	COULEUR	EAN (PIÈCES)	UNITE/EMB.	N° ART.
220	Anodisé	8711286106868	25 pces/tube	020450222
230	Anodisé	8711286106844	25 pces/tube	020450223
300	Anodisé	8711286106851	25 pces/tube	020450230

Instructions de montage: Couper à la dimension au moyen d'une scie à métaux et monter avec des vis Ellen en acier inoxydable 3,0 x 25 mm. Placer avec une légère pression contre la porte ou la fenêtre, afin d'éviter une résistance à la fermeture trop élevée.



ASP

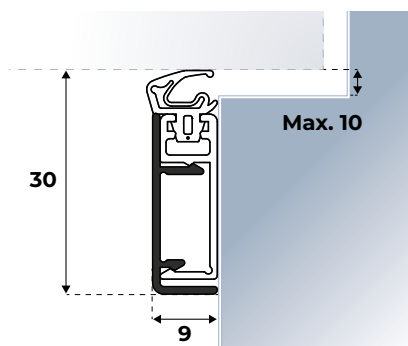


Profilé réglable élégant en aluminium, permettant de protéger facilement des portes intérieures contre le bruit et la fumée.

Idéal pour la rénovation de portes d'accès existantes (bureaux, hôtels, établissements de soins). Peut-être combiné idéalement avec une plinthe automatique EllenMatic Soundproof dans une cassette Elégance. Classification selon la norme NEN EN 12365 : W41177.

Matériau du joint: Silicone
Espace max.: 10 mm
Travail sur mesure possible: Non

Dimensions: 30 x 9 mm
Prépercé: Muni de fentes



LONGUEUR (CM)	COULEUR	EAN (PIÈCES)	UNITE/EMB.	N° ART.
2x230 + 1x115	Anodisé	8711286103058	1 kit/tube	803101180
2x230 + 1x115	Noir	8711286103058	1 kit/tube	010854223

Instructions de montage: Couper à la dimension au moyen d'une scie à métaux et monter avec des vis Ellen 2,5 x 16 mm ; voir page x. Le profilé de support est muni de fentes pour un réglage optimal. Placer avec une légère pression contre la porte, afin d'éviter une résistance à la fermeture trop élevée. Enfoncez prudemment le cache de recouvrement sur le profilé de support, à l'aide d'un marteau et d'une cale.



ATS B

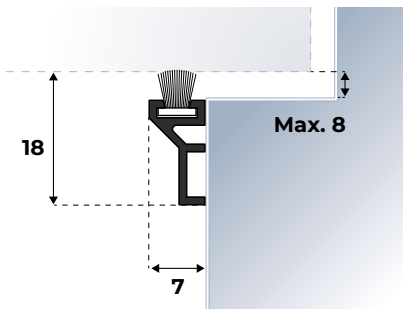
Profilé en aluminium avec brosse en velours pour protéger contre les courants d'air autour des portes et fenêtres coulissantes.

Faible résistance à la fermeture grâce à la brosse en velours douce.

Matériau du joint: Brosse en velours **Dimensions:** 18 x 7 mm

Espace max.: 6-9 mm **Prépercé:** 1,8 mm

Travail sur mesure possible: Non



LONGUEUR (CM)	COULEUR	EAN (PIÈCES)	UNITE/EMB.	N° ART.
230	Aluminium	8711286101009	25 pces/tube	0102003

Instructions de montage: Couper à la dimension au moyen d'une scie à métaux et monter dans l'ouverture sur l'encadrement avec des clous pour joints d'isolation Ellen de 1,6 x 25 mm ; voir page x. Placer avec une légère pression contre la porte ou la fenêtre, afin d'éviter une résistance à la fermeture trop élevée.

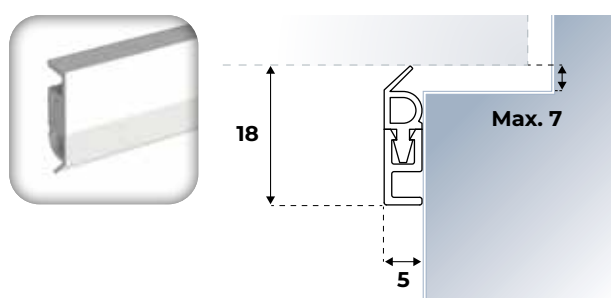


PVC

PTS

Profil d'encadrement en PVC réalisé dans la couleur blanche (RAL 9010).

Classification selon la norme NEN EN 12365 : W34133.



Matériau du joint:	PVC
Dimensions:	18 x 5 mm
Espace max.:	7 mm
Prépercé:	1,8 mm
Travail sur mesure possible:	Non

LONGUEUR (CM)	COULEUR	EAN (PIÈCES)	UNITE/EMB.	N° ART.
230	Blanc	8711286160204	25 pces/tube	0501104

(RAL9010)

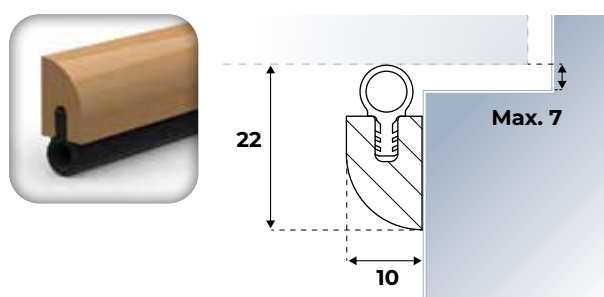
Instructions de montage : Couper à la dimension au moyen d'une scie à métaux et monter dans l'ouverture avec des clous pour joints d'isolation Ellen 1,6 x 25 mm (acier inoxydable pour les applications extérieures et fer nickelé pour des applications intérieures, voir page x).

BOIS

HTS

Profil d'encadrement authentique en hêtre avec joint en silicone, pour fenêtres et portes ouvrant vers l'intérieur et l'extérieur.

Idéal pour les encadrements monumentaux. Peut-être peint et le joint peut être retiré pendant l'opération de peinture et remplacé facilement plus tard.

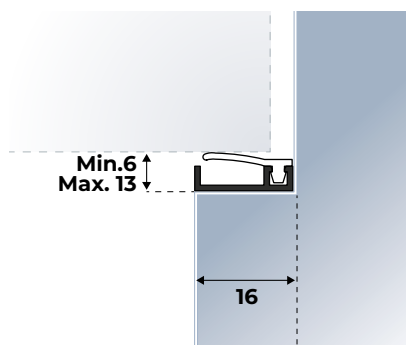


Matériau du joint:	Silicone
Dimensions:	22 x 10 mm
Espace max.:	7 mm
Prépercé:	Non
Travail sur mesure possible:	Non

LONGUEUR (CM)	COULEUR	EAN (PIÈCES)	UNITE/EMB.	N° ART.
230	Hêtre	8711286159833	10 pces/tube	090000223

Instructions de montage : Couper à la dimension avec une scie à bois. Prépercer et monter dans l'ouverture sur l'encadrement avec des clous pour joints d'isolation Ellen de 1,6 x 25 mm (acier inoxydable pour les applications extérieures et fer nickelé pour des applications intérieures, voir page x). Placer avec une légère pression contre la porte ou la fenêtre, afin d'éviter une résistance à la fermeture trop élevée. Retirer le joint pour peindre.

PROFILS À ENCASTRER



AIB 3N XL

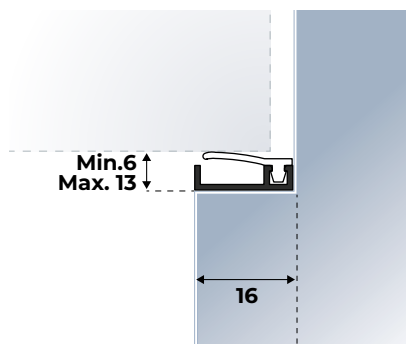
Profil à encastrer en aluminium pour fenêtres et portes ouvrant vers l'intérieur et l'extérieur, pour un jeu de suspension de 6 mm.

Le profil AIB 3N XL peut combler de grands espaces, jusqu'à 13 mm. Disponible également dans une variante autocollante. Classification selon la norme NEN EN 12365 : W54177. Valeur C 0,03238 dm³/s.m1.Paⁿ (classe 3¹).

Matériau du joint:	Silicone
Dimensions:	16 x 6 mm
Espace max.:	13 mm
Prépercé:	2,8 mm
Travail sur mesure possible:	Oui

LONGUEUR (CM)	COULEUR	EAN (PIÈCES)	UNITE/EMB.	N° ART.
230	Aluminium	8711286260270	25 pces/tube	310110923
300	Aluminium	8711286260287	25 pces/tube	310110930
230	Noir	8711286339198	25 pces/tube	310114923

Instructions de montage : Couper à la dimension au moyen d'une scie à métaux et monter avec des vis pour joints d'isolation Ellen 2,5 x 16 mm. L'AIB 3N XL peut être également monté au moyen d'une agrafeuse. Attention au placement correct : voir page x pour le bon montage du côté charnière ou du côté fermeture pour les portes et fenêtres ouvrant vers l'intérieur ou vers l'extérieur.



AIB 3N XL ZK

Profil à encastrer en aluminium autocollant pour fenêtres et portes ouvrant vers l'intérieur et l'extérieur, pour un jeu de suspension de 6 mm.

Le profil AIB 3N XL ZK peut combler de grands espaces, jusqu'à 13 mm. Disponible également en noir. Classification selon la norme NEN EN 12365 : W54177. Valeur C 0,03238 dm³/s.m1.Paⁿ (classe 3¹).

Matériau du joint:	Silicone
Dimensions:	16 x 6 mm
Espace max.:	13 mm
Prépercé:	Non : adhésif
Travail sur mesure possible:	Oui

LONGUEUR (CM)	COULEUR	EAN (PIÈCES)	UNITE/EMB.	N° ART.
230	Aluminium	8711286260416	25 pces/tube	310112923
300	Aluminium	8711286260423	25 pces/tube	310112930

Instructions de montage : Couper à la dimension au moyen d'une scie à métaux et monter dans la feuillure à l'aide du ruban adhésif qui est appliqué sur le produit. Attention au placement correct : voir page x pour le bon montage du côté charnière ou du côté fermeture pour les portes et fenêtres ouvrant vers l'intérieur ou vers l'extérieur.

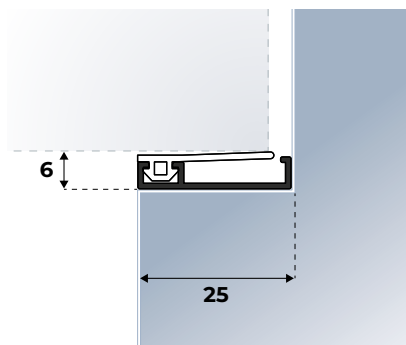


AIB 3N 25

Profil à encastrer en aluminium pour fenêtres et portes ouvrant vers l'intérieur et l'extérieur, pour un jeu de suspension de 6 mm.

Classification selon la norme NEN EN 12365 : W564123.

Matériau du joint: TPE
Dimensions: 25 x 6 mm
Espace max.: 10 mm
Prépercé: Non : adhésif
Travail sur mesure possible: Oui



LONGUEUR (CM)	COULEUR	EAN (PIÈCES)	UNITE/EMB.	N° ART.
300	Aluminium	8711286260409	25 pces/tube	310200230

Instructions de montage : Couper à la dimension au moyen d'une scie à métaux et monter dans la feuillure avec des clous pour joints d'isolation Ellen de 1,6 x 25 mm ou des vis de 2,5 x 16 mm. L'AIB 3N 25 peut être également monté au moyen d'une agrafeuse.

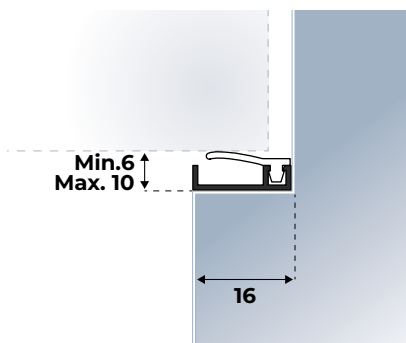


AIB 4N

Profil à encastrer en aluminium pour fenêtres et portes ouvrant vers l'intérieur et l'extérieur, pour un jeu de suspension de 6 mm.

Également disponible dans une variante autoadhésif. Classification selon la norme NEN EN 12365 : W43133.

Matériau du joint: TPE
Dimensions: 16 x 6 mm
Espace max.: 10 mm
Prépercé: 2,8 mm
Travail sur mesure possible: Oui



LONGUEUR (CM)	COULEUR	EAN (PIÈCES)	UNITE/EMB.	N° ART.
230	Aluminium	8711286262205	25 pces/tube	310500223
300	Aluminium	8711286262236	25 pces/tube	310500230

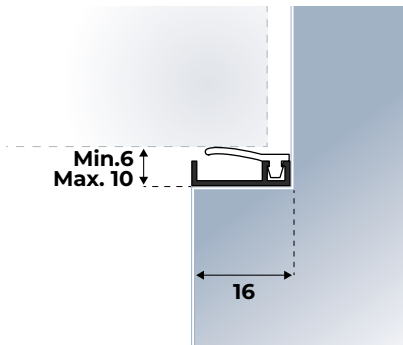
Instructions de montage : Couper à la dimension au moyen d'une scie à métaux et monter dans la feuillure avec des clous pour joints d'isolation Ellen de 1,6 x 25 mm ou des vis de 2,5 x 16 mm. L'AIB 3N 25 peut être également monté au moyen d'une agrafeuse.



AIB 4N ZK

Profil à encastrer en aluminium pour fenêtres et portes ouvrant vers l'intérieur et l'extérieur, pour un jeu de suspension de 6 mm.

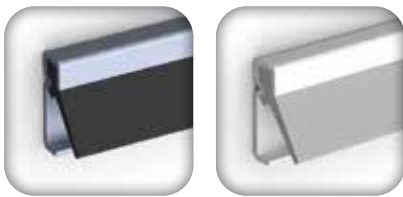
Classification selon la norme NEN EN 12365 : W43133.



Matériau du joint: Plastique (TPE)
Dimensions: 16 x 6 mm
Espace max.: 10 mm
Prépercé: Non : adhésif
Travail sur mesure possible: Oui

LONGUEUR (CM)	COULEUR	EAN (PIÈCES)	UNITE/EMB.	N° ART.
230	Aluminium	8711286263448	25 pces/tube	310502223
300	Aluminium	8711286263431	25 pces/tube	310502230

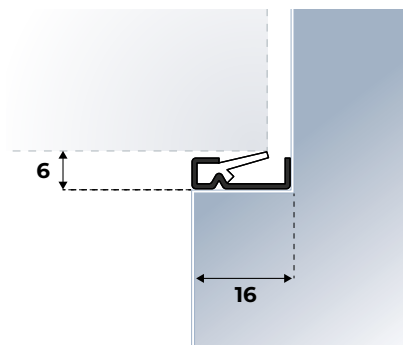
Instructions de montage : Couper à la dimension au moyen d'une scie à métaux et monter dans la feuillure à l'aide du ruban adhésif qui est appliqué sur le produit.



AIB 4G

Profil à encastrer en aluminium pour fenêtres et portes ouvrant vers l'intérieur et l'extérieur, pour un jeu de suspension de 6 mm.

Également disponible en blanc. Classification selon la norme NEN EN 12365 : W43112.



Matériau du joint: Plastique (TPE)
Dimensions: 16 x 6 mm
Espace max.: 9,5 mm
Prépercé: 2,8 mm
Travail sur mesure possible: Oui

LONGUEUR (CM)	COULEUR	EAN (PIÈCES)	UNITE/EMB.	N° ART.
220	Aluminium	8711286270442	25 pces/tube	320100222
230	Aluminium	8711286270200	25 pces/tube	320100223
240	Aluminium	8711286270248	25 pces/tube	320100225
300	Aluminium	8711286270231	25 pces/tube	320100230
230	Blanc	8711286271207	25 pces/tube	320201223
300	Blanc	8711286271238	25 pces/tube	320201230

Instructions de montage : Couper à la dimension au moyen d'une scie à métaux et monter avec des vis pour joints d'isolation Ellen 2,5 x 16 mm. L'AIB 4G peut être également monté au moyen d'une agrafeuse.



PIDS 26

Bas de porte souple double levres à encastrer dans les portes en bois.

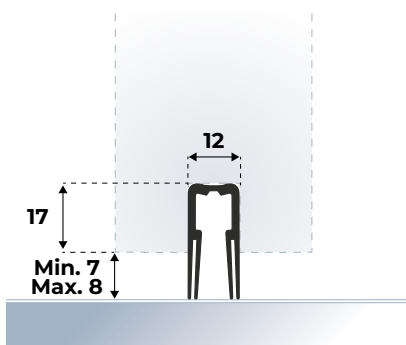
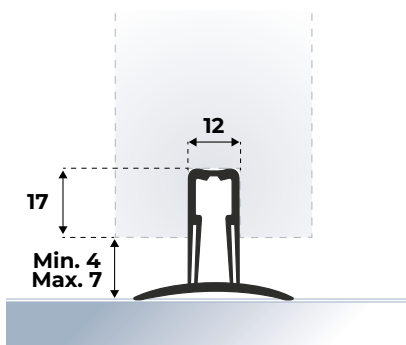
Pour l'isolation des bas de porte en bois pour intérieures ou extérieures de 73 cm à 113 cm. Couleur : noir.

Matériau du joint : EPDM 60/90 Sh.

Longueur : 113 cm

Dimensions de rainures : 17 x 12 mm

Espace max : 8 mm



LONGUEUR (CM)	COULEUR	EAN (PIECES)	UNITE D'EMB.	NO ART.
110	Noir	8711286202249	1	1102042010

Instructions de montage : Couper à la dimension. Encastrer dans les portes (vis bois 3 x 25 non fournie). Montage avec ou sans seuil.





4+

SEUILS DE PORTE

Seuils de porte en aluminium, munis d'un joint en plastique. Protège le seuil contre l'usure et obture l'interstice entre le dessous de la porte et le seuil.

ARP 5 / R5

Seuil de porte en aluminium contre les courants d'air, pour des portes ouvrant vers l'extérieur.

À combiner avec les profils d'encadrement Ellen. Par ailleurs, le seuil de porte ARP 5/R5 protège le seuil contre l'usure. Le profil est également antidérapant. Classification selon la norme NEN - EN 12365 : W34143



Matériau du joint::

TPE

Dimensions:

34 x 7 mm

Espace max.:

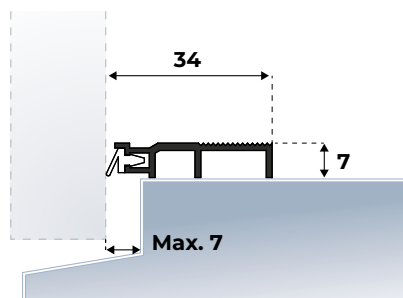
7 mm

Prépercé:

5,8 mm et noyé

Travail sur mesure possible:

Oui



LONGUEUR	COULEUR	EAN (PIÈCES)	UNITE/EMB.	N° ART.
100 cm	Aluminium	8711286840106	6 pcs/cart.	020700050
300 cm	Aluminium	8711286109234	15 pcs/tube	020700230

Instructions de montage : Couper à la dimension au moyen d'une scie à métaux et monter avec des vis 4 x 40 mm. Faites attention à l'excentration du motif de trous ! Placer avec une légère pression contre la porte, afin d'éviter une résistance à la fermeture trop élevée.

ARP 6 / R6

Seuil de porte en aluminium contre les courants d'air, pour des portes ouvrant vers l'extérieur.

À combiner avec les profils d'encadrement Ellen. Le seuil de porte ARP 6/R6 se compose de 2 éléments et il protège la totalité du seuil contre l'usure. Le profil est également antidérapant. Classification selon la norme NEN - EN 12365 : W34143.



Matériau du joint::

TPE

Dimensions:

min. 32-
max. 56 x 7 mm

Espace max.:

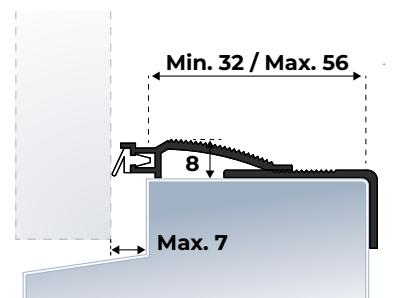
7 mm

Prépercé:

5,8 mm et noyé

Travail sur mesure possible:

Oui



LONGUEUR	COULEUR	EAN (PIÈCES)	UNITE/EMB.	N° ART.
100 cm	Aluminium	8711286840205	6 pcs/cart.	021100050

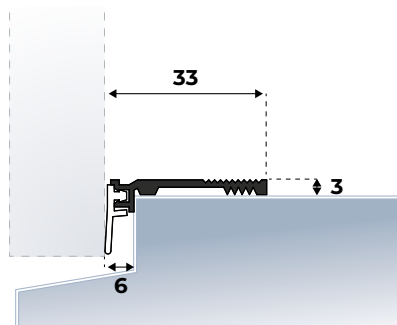
Instructions de montage : Couper à la dimension au moyen d'une scie à métaux et monter avec des vis 4 x 30 mm (profilé d'angle) et 4 x 40 mm (profilé d'étanchéité). Faites attention à l'excentration du motif de trous ! Monter d'abord le profilé d'angle, ensuite le profilé d'étanchéité. Placer le profilé d'étanchéité avec une légère pression contre la porte, afin d'éviter une résistance à la fermeture trop élevée.



ANB 6 / N6

Seuil de porte en aluminium contre les courants d'air, pour des portes ouvrant vers l'extérieur.

À combiner avec les profils à encastrer Ellen. Par ailleurs, le seuil de porte ANB 6/R6 protège le seuil contre l'usure. Le profil est également antidérapant. Classification selon la norme NEN - EN 12365 : W34133.



Matériau du joint:	TPE
Dimensions:	33 x 3 mm
Espace min-max:	6-9 mm
Prépercé:	5,8 mm et noyé
Travail sur mesure possible:	Oui

LONGUEUR (CM)	COULEUR	EAN (PIÈCES)	UNITE/EMB.	N° ART.
100	Aluminium	8711286840304	6 pcs/cart.	330500250
100	Aluminium	8711286291205	10 pces/tube	330500210
300	Aluminium	8711286291236	15 pces/tube	330500230

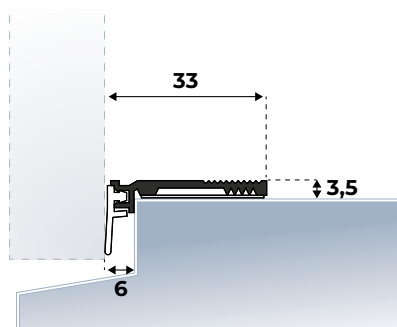
Instructions de montage : Couper à la dimension au moyen d'une scie à métaux et monter avec des vis 4 x 30 mm. Faites attention à l'excentration du motif de trous !



ANB 6 ZK

Seuil de porte en aluminium contre les courants d'air, pour des portes ouvrant vers l'extérieur.

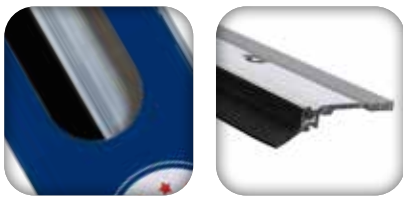
À combiner avec les profils à encastrer Ellen. Par ailleurs, le seuil de porte ANB 6 protège le seuil contre l'usure. Le profil est également antidérapant et muni de ruban autoadhésif pour un montage rapide. Classification selon la norme NEN - EN 12365 : W34133.



Matériau du joint:	TPE
Dimensions:	33 x 3 mm
Espace min-max:	6-9 mm
Prépercé:	Non
Travail sur mesure possible:	Oui

LONGUEUR (CM)	COULEUR	EAN (PIÈCES)	UNITE/EMB.	N° ART.
300	Aluminium	8711286291663	15 pces/tube	330502230

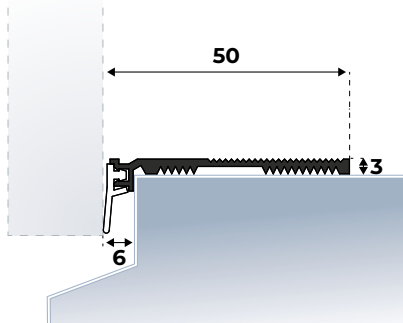
Instructions de montage : Couper à la dimension au moyen d'une scie à métaux. Bien dégraisser le support avant de fixer le produit au moyen du ruban autoadhésif.



ANB 7 / N7

Seuil de porte en aluminium contre les courants d'air, pour des portes ouvrant vers l'extérieur.

À combiner avec les profils à encastrer Ellen. Par ailleurs, le seuil de porte ANB 7/R7 protège le seuil contre l'usure. Le profil est également antidérapant. Classification selon la norme NEN - EN 12365 : W34133.



Matériau du joint:	TPE
Dimensions:	50 x 3 mm
Espace min-max:	6-9 mm
Prépercé:	5,8 mm et noyé
Travail sur mesure possible:	Oui

LONGUEUR (CM)	COULEUR	EAN (PIÈCES)	UNITE/EMB.	N° ART.
100	Aluminium	8711286840502	6 pcs/cart.	330900250
100	Aluminium	8711286294206	10 pces/tube	330900210
300	Aluminium	8711286294237	10 pces/tube	330900230

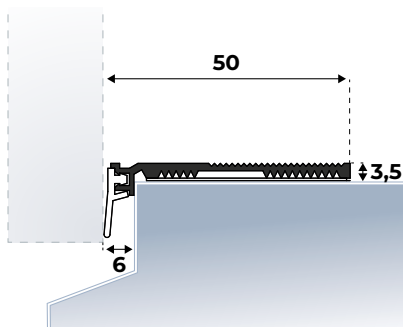
Instructions de montage : Couper à la dimension au moyen d'une scie à métaux et monter avec des vis 4 x 30 mm. Faites attention à l'excentration du motif de trous !



ANB 7 ZK

Seuil de porte en aluminium contre les courants d'air, pour des portes ouvrant vers l'extérieur.

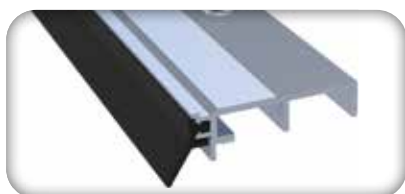
À combiner avec les profils à encastrer Ellen. Par ailleurs, le seuil de porte ANB 7 protège le seuil contre l'usure. Le profil est également antidérapant et muni de ruban autoadhésif pour un montage rapide. Classification selon la norme NEN - EN 12365 : W34133.



Matériau du joint:	TPE
Dimensions:	50 x 3 mm
Espace min-max:	6-9 mm
Prépercé:	Non
Travail sur mesure possible:	Oui

LONGUEUR (CM)	COULEUR	EAN (PIÈCES)	UNITE/EMB.	N° ART.
300	Aluminium	8711286294817	10 pces/tube	330902230

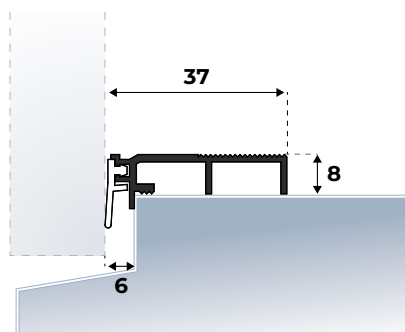
Instructions de montage : Couper à la dimension au moyen d'une scie à métaux. Bien dégraisser le support avant de fixer le produit au moyen du ruban autoadhésif.



ANB 6N

Seuil de porte surélevé en aluminium avec lèvre d'étanchéité contre les courants d'air, pour des portes ouvrant vers l'extérieur.

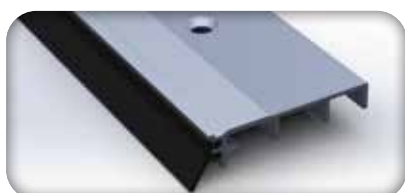
À combiner avec les profils à encastrer Ellen. Par ailleurs, le seuil de porte ANB 6N protège le seuil contre l'usure. Classification selon la norme NEN - EN 12365 : W34133.



Matériau du joint: TPE
Dimensions: 37 x 8 mm
Espace min-max: 6-9 mm
Prépercé: 5,8 mm et noyé
Travail sur mesure possible: Oui

LONGUEUR (CM)	COULEUR	EAN (PIÈCES)	UNITE/EMB.	N° ART.
100	Aluminium	8711286293254	10 pces/tube	330700210
300	Aluminium	8711286293339	10 pces/tube	330700230

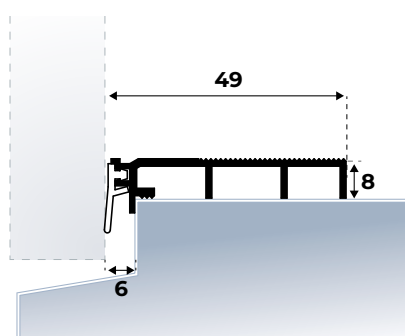
Instructions de montage : Couper à la dimension au moyen d'une scie à métaux et monter avec des vis 4 x 30 mm. Faites attention à l'excentration du motif de trous !



ANB 7N

Seuil de porte surélevé en aluminium avec lèvre d'étanchéité contre les courants d'air, pour des portes ouvrant vers l'extérieur.

À combiner avec les profils à encastrer Ellen. Par ailleurs, le seuil de porte ANB 7N protège le seuil contre l'usure. Classification selon la norme NEN - EN 12365 : W34133.



Matériau du joint: TPE
Dimensions: 49 x 8 mm
Espace min-max: 6-9 mm
Prépercé: 5,8 mm et noyé
Travail sur mesure possible: Oui

LONGUEUR (CM)	COULEUR	EAN (PIÈCES)	UNITE/EMB.	N° ART.
100	Aluminium	8711286296262	7 pces/tube	331100210
300	Aluminium	8711286296231	7 pces/tube	331100230

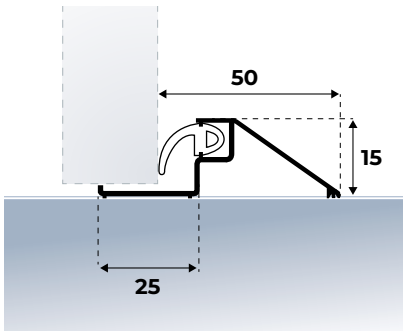
Instructions de montage : Couper à la dimension au moyen d'une scie à métaux et monter avec des vis 4 x 30 mm. Faites attention à l'excentration du motif de trous !



Seuil de porte aluminium

Profilé de seuil de porte en aluminium finition anodisée argent, muni d'un joint d'étanchéité.

Convient pour les portes palières, les bâtiments publics. Assure l'étanchéité à l'eau et à l'air. S'adapte sur tous types de sol. Longueur : 100 cm.



Matériau du joint : TPE
Dimensions : 65 x 15
Espace min-max : 6-10 mm
Prépercé : Oui

LONGUEUR (CM)	COULEUR	EAN (PIÈCES)	UNITE/EMB.	N° ART.
100	Aluminium	8711286840601	6	341050150

Instructions de montage : Couper à la dimension au moyen d'une scie à métaux et monter avec des vis (chevilles de pose et vis inox incluses). Faites attention à l'excentration du motif de trous !

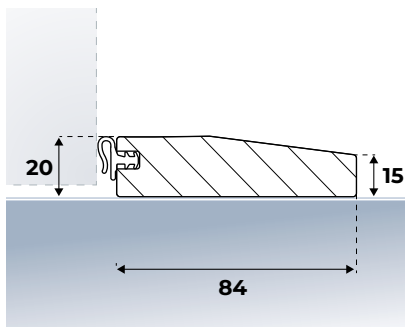




Seuil de porte à la Suisse en bois

Barre de seuil à la suisse en bois exotique.

Pourvant être peint, Munie d'un joint isophonique. Assure l'étanchéité à l'eau, à l'air et au bruit. Longueur standard : 95 cm. D'autres dimensions possible sur commande.



Matériau du joint :	TPE
Dimensions :	70 x 20 ou 84 x 20 mm
Espace min-max :	5
Prépercé :	Non
Longueur :	95 cm

DIMENSIONS	COULEUR	EAN (PIÈCES)	UNITE/EMB.	N° ART.
70 x 20 mm	Bois Sapelli	3457342270016	1	SBE2270
84 x 20 mm	Bois Sapelli	3457342284013	1	SBE2284
70 x 20 mm	Chêne	3457342270023	1	SBE2070CH
84 x 20 mm	Chêne	3457342284020	1	SBE2084CH

Instructions de montage : Couper à la dimension au moyen d'une scie à bois et monter avec des vis (non incluses).

5 BAS DE PORTE À VISSER

Profils à placer sur le dessous des portes intérieures et extérieures, pour éviter les courants d'air.

Basic (PDS)

Bas de porte en PVC avec lèvre d'étanchéité contre les courants d'air, pour des portes ouvrant vers l'intérieur (portes d'entrée).

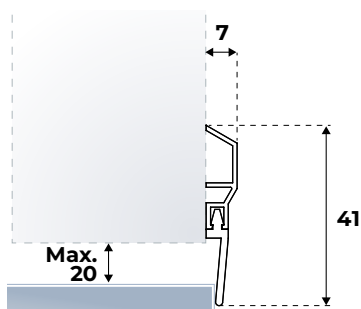


Matériau du joint:
PVC

Dimensions:
41 x 7 mm

Espace max.:
20 mm

Prépercé:
2,8 mm et noyé



LONGUEUR	COULEUR	EAN (PIÈCES)	UNITE/EMB.	N° ART.
100 cm	Blanc	8711286860906	6 pces/carton	110101250
100 cm	Brun	8711286861101	6 pces/carton	110102250

Instructions de montage : Couper à la dimension au moyen d'une scie à métaux et monter avec les vis fournies. Faites attention à l'excentration du motif de trous !

Classic (ADS)

Bas de porte élégant en aluminium anodisé avec lèvre d'étanchéité contre les courants d'air, pour des portes ouvrant vers l'intérieur (portes d'entrée) ou des portes intérieures avec un seuil anti-poussière.

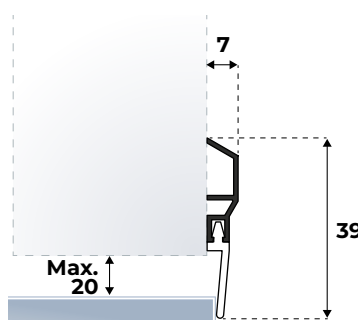


Matériau du joint:
PVC

Dimensions:
39 x 7 mm

Espace max.:
20 mm

Prépercé:
3,2 mm et noyé

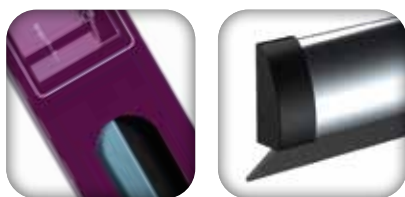


LONGUEUR (CM)	COULEUR	EAN (PIÈCES)	UNITE/EMB.	N° ART.
100	Anodisé	8711286860104	6 pces/carton	030100250
100	Aluminium	8711286110216	15 pces/tube	030100210
300	Aluminium	8711286110438	15 pces/tube	030100230

Instructions de montage : Couper à la dimension au moyen d'une scie à métaux et monter avec des vis 3,0 x 25 mm. Faites attention à l'excentration du motif de trous ! La variante emballée contient des vis.

Inox

Bas de porte en acier inoxydable avec lèvres d'étanchéité contre les courants d'air, pour des portes ouvrant vers l'intérieur (portes d'entrée) ou des portes intérieures avec un seuil anti-poussière. Le bas de porte se compose d'un profilé de support en PVC et d'un cache de recouvrement élégant en acier inoxydable. Avec des caches de recouvrement noirs pour une belle finition sur le côté du profil.

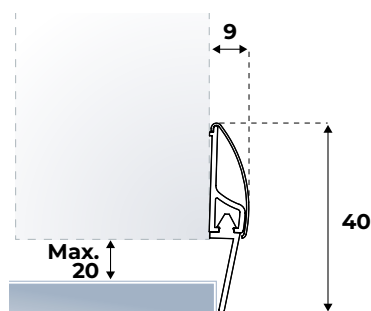


Matériau du joint:
TPE

Dimensions:
40 x 9 mm

Espace max.:
20 mm

Prépercé:
Oui: profilé de support



LONGUEUR (CM)	COULEUR	EAN (PIÈCES)	UNITE/EMB.	N° ART.
100	RVS	8711286861507	6 pces/carton	030200250

Instructions de montage : Couper à la dimension au moyen d'une scie à métaux et monter à l'aide des vis fournies. Faites attention à l'excentration du motif de trous pour une fixation optimale ! Cliquer le profilé de support dessus et placer les caches de recouvrement sur les côtés pour la finition.



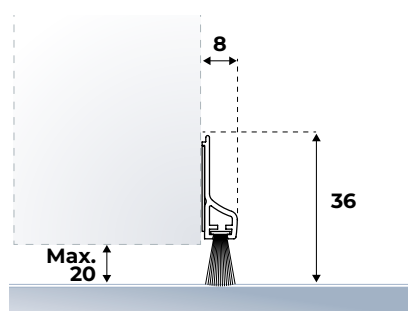
Deco (PDS 3B)

Bas de porte en PVC avec brosse en velours douce contre les courants d'air pour des portes intérieures.

Disponible en blanc, noir et brun.

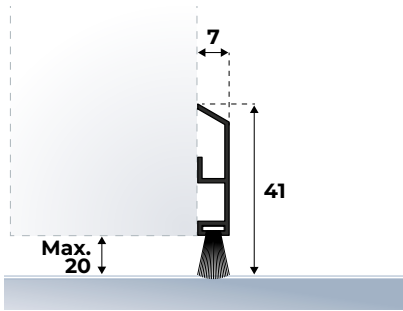
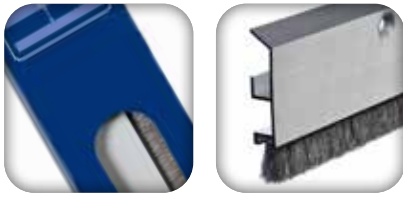
Matériau du joint: Brosse en velours
Espace max.: 15 mm

Dimensions: 36 x 8 mm
Prépercé: 3,0 mm



LONGUEUR (CM)	COULEUR	EAN (PIÈCES)	UNITE/EMB.	N° ART.
100	Blanc	8711286861200	6 pces/carton	110501050
100	Brun	8711286861408	6 pces/carton	110502050
100	Noir	8711286339228	6 pces/carton	110504050

Instructions de montage : Couper à la dimension au moyen d'une scie à métaux et monter avec les vis fournies. Faites attention à l'excentration du motif de trous !



Robust (ADS B)

Bas de porte en aluminium anodisé avec brosse en velours douce contre les courants d'air pour des portes intérieures.

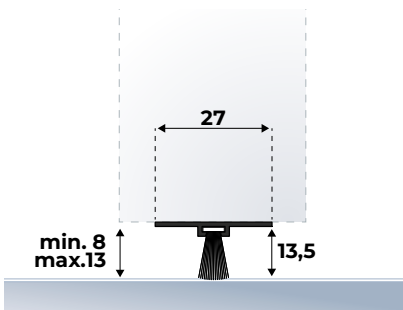
Un appui central permet de combler un grand espace de 20 mm.

Matériau du joint: Brosse en velours
Espace max.: 20 mm

Dimensions: 41 x 7 mm
Prépercé: 3,2 mm et noyé

LONGUEUR (CM)	COULEUR	EAN (PIÈCES)	UNITE/EMB.	N° ART.
100	Anodisé	8711286860203	6 pces/carton	030550050
300	Anodisé	8711286114238	10 pces/tube	030550030

Instructions de montage : Couper à la dimension au moyen d'une scie à métaux et monter avec des vis 3,0 x 25 mm. Faites attention à l'excentration du motif de trous ! La variante emballée contient des vis.



Invisible (DBS)

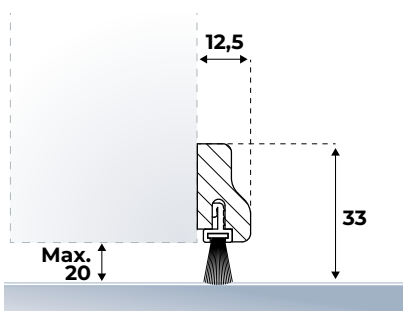
Bas de porte en aluminium anodisé avec brosse en velours douce contre les courants d'air, pour un montage sur le dessous de portes intérieures.

Matériau du joint: Brosse en velours
Espace max.: 13,5 mm

Dimensions: 27 x 13,5 mm
Prépercé: 2,8 mm

LONGUEUR (CM)	COULEUR	EAN (PIÈCES)	UNITE/EMB.	N° ART.
100	Aluminium	8711286861606	6 pces/carton	030700050
300	Aluminium	8711286116232	10 pces/tube	030700030

Instructions de montage : Couper à la dimension au moyen d'une scie à métaux et monter avec des vis. Faites attention à l'excentration du motif de trous ! La variante emballée contient des vis.



Authentic wood (HDS B)

Bas de porte authentique en hêtre avec brosse douce en polypropylène contre les courants d'air, pour des portes intérieures ou des portes coulissantes.

Peut-être peint.

Matériau du joint: Brosse en velours
(polypropylène doux)
Espace max.: 17 mm

Dimensions: 33 x 12,5 mm
Prépercé: 2,8 mm et noyé

LONGUEUR (CM)	COULEUR	EAN (PIÈCES)	UNITE/EMB.	N° ART.
100	Hêtre	8711286860807	6 pces/carton	090200050

Instructions de montage : Couper à la dimension au moyen d'une scie à métaux et monter à l'aide des vis fournies. Faites attention à l'excentration du motif de trous !



Inox de Luxe

Bas de porte en acier inoxydable avec brosse en velours contre les courants d'air, pour des portes intérieures.

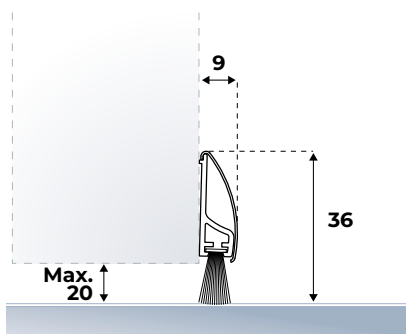
Le bas de porte Inox de Luxe se compose d'un profilé de support en PVC et d'un cache de recouvrement élégant en acier inoxydable. Avec des caches de recouvrement noirs pour une belle finition sur le côté du profil.

Matériau du joint: Brosse en velours

Dimensions: 36 x 9 mm

Espace max.: 20 mm

Prépercé: profilé de support



LONGUEUR (CM)	COULEUR	EAN (PIÈCES)	UNITE/EMB.	N° ART.
100	RVS	8711286860302	6 pces/carton	030600050

Instructions de montage : Couper à la dimension au moyen d'une scie à métaux et monter à l'aide des vis fournies. Faites attention à l'excentration du motif de trous pour une fixation optimale ! Cliquer le profilé de support dessus et placer les caches de recouvrement sur les côtés pour la finition.



De Luxe (IDS B)

Bas de porte en aluminium anodisé argent avec brosse en velours douce contre les courants d'air, pour un montage sur le dessous de portes intérieures.

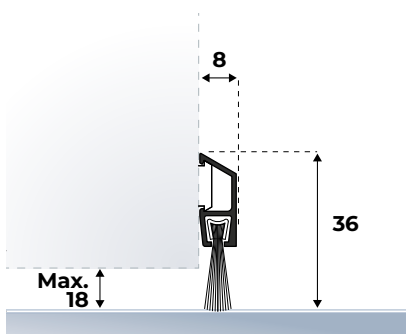
Le profilé de support s'enclenche sur des « blocs à enclencher » vissables. Des caches d'extrémité sont fournis pour une belle finition des côtés.

Matériau du joint: Polypropylène dur

Dimensions: 36 x 8 mm

Espace max.: 18 mm

Prépercé: Non: blocs à enclencher



LONGUEUR (CM)	COULEUR	EAN (PIÈCES)	UNITE/EMB.	N° ART.
100	Argent	8711286860418	6 pces/carton	041950050

Instructions de montage : Couper à la dimension au moyen d'une scie à métaux. Déterminer la position du bas de porte en le maintenant devant la porte. Dessiner le centre du profil aux deux extrémités et relier les deux points au moyen d'une ligne. Répartir les blocs à enclencher le long de la porte et les fixer au moyen des vis fournies. Placer le cache de recouvrement sur les blocs à enclencher et appuyez le cache de recouvrement.

6 BAS DE PORTE ADHÉSIF



Comfort (PDS 3B ZK)

Bas de porte en plastique avec brosse en velours douce contre les courants d'air pour des portes intérieures.

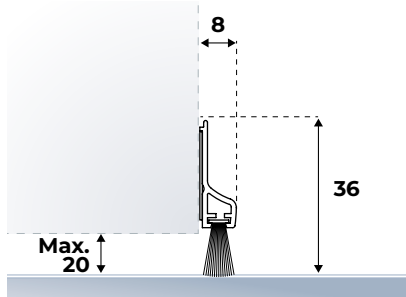
Autocollant. Disponible en blanc, noir et brun.

Matériau du joint: Brosse en velours

Dimensions: 36 x 8 mm

Espace max.: 15 mm

Prépercé: Non



LONGUEUR (CM)	COULEUR	EAN (PIÈCES)	UNITE/EMB.	N° ART.
100	Blanc	8711286861804	6 pces/carton	110601050
100	Transparent	8711286861705	6 pces/carton	110600050
100	Brun	8711286861903	6 pces/carton	110602050
100	Noir	8711286861927	6 pces/carton	110604050

Instructions de montage : Couper à la dimension au moyen d'une scie à métaux. Faites attention à l'excentration du motif de trous ! Bien dégraisser le support. Éliminer la couche de protection et bien appuyer sur le profil après placement.



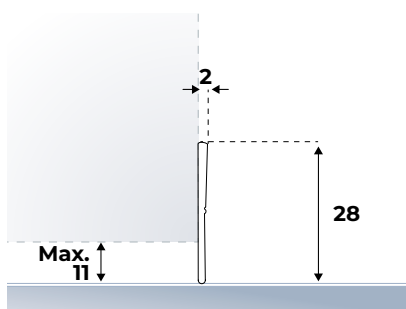
Flexible (l'Extra Souple)

Bas de porte en PVC avec lèvre souple contre les courants d'air.

Matériau du joint: PVC

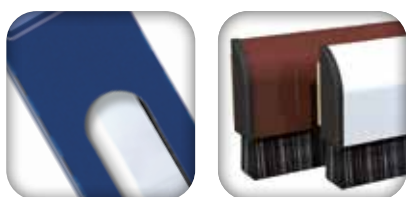
Dimensions : 28 x 2 mm

Espace max. : 11 mm



LONGUEUR (CM)	COULEUR	EAN (PIÈCES)	UNITE/EMB.	N° ART.
100	Blanc	8711286862009	6	112001150
100	Brun	8711286862108	6	112002150

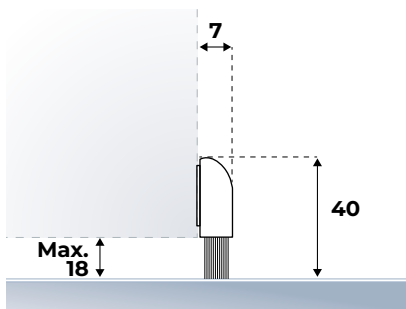
Instructions de montage : Fixation par bande adhésif puissante. A poser en applique. Recoupable facilement à la dimension souhaitée.



Adaptable (l'Adaptable)

Bas de porte en aluminium avec une brosse rétractable, contre les courants d'air. Pour carrelage, béton et ciment lisse.

Matériau du joint: Brosse **Dimensions :** 40 x 7 mm
Espace max. : 18 mm



LONGUEUR (CM)	COULEUR	EAN (PIÈCES)	UNITE/EMB.	N° ART.
100	Blanc	8711286892709	6	951901050
100	Brun	8711286862702	6	951902050

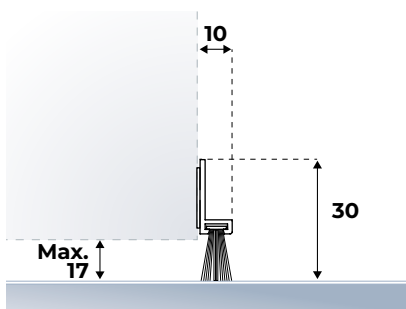
Instructions de montage : Fixation par bande adhésif. Recoupable à la dimension souhaitée.



Air & Water (ADS-BF)

Bas de porte en aluminium anodisé avec une brosse douce et d'une lèvres qui empêche le passage de l'eau. Pour la rénovation des bas de porte, pour tous types de sol. Cette version adhésif convient particulièrement pour les portes en verre.

Matériau du joint: Brosse en polypropylène **Dimensions :** 30 x 10 mm
Espace max. : 17 mm



LONGUEUR (CM)	COULEUR	EAN (PIÈCES)	UNITE/EMB.	N° ART.
100	Aluminium	8711286862306	6	950700950

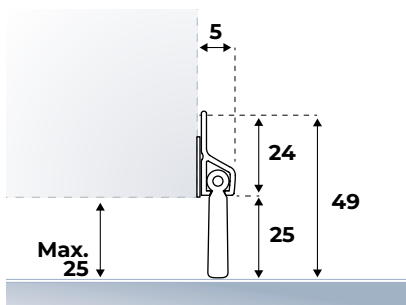
Instructions de montage : Fixation par bande adhésif. Recoupable à la dimension souhaitée.



Textile (Le Double Epaisseur)

Bas de porte en PVC avec d'un bourrelet en tissu démontable et lavable à 30°. Pour tous types de sol.

Matériau du joint: Tissu **Dimensions :** 49 x 5 mm
Espace max. : 25 mm



LONGUEUR (CM)	COULEUR	EAN (PIÈCES)	UNITE/EMB.	N° ART.
100	Blanc	8711286862405	6	951601150
100	Brun	8711286862504	6	951602150

Instructions de montage : Fixation par bande adhésif puissante. A poser en applique. Recoupable facilement à la dimension souhaitée.



7 BAS DE PORTE DE GARAGE & PROFILÉS INDUSTRIELS

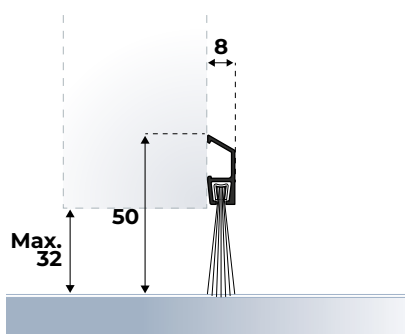
Profils à placer sur le dessous des portes de garage, portes coulissantes et portes roulantes, pour éviter les courants d'air.

PROFILÉS INDUSTRIELS



IBS

Profil en aluminium muni d'une brosse dur en polypropylène pour le dessous de portes, portes coulissantes et portes roulantes.



Matériau du joint: Brosse dure en polypropylène

Espace max.: 32 mm

Dimensions: 50 x 8 mm

Prépercé: 3,2 mm et noyé

LONGUEUR (cm)	EAN (PIÈCES)	UNITE/EMB.	N° ART.
220	8711286120222	10 pces/tube	040100022
300	8711286120239	10 pces/tube	040100030

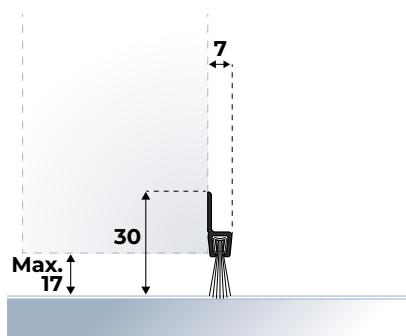
Instructions de montage : Couper à la dimension au moyen d'une scie à métaux et monter avec des vis 3,0 x 25 mm. Faites attention à l'excentration du motif de trous !



IBS 31

Profil en aluminium muni d'une brosse dur en polypropylène pour le dessous de portes, portes coulissantes et portes roulantes pour combler un espace de 17 mm maximum.

Bande de support 18 mm, brosse 12 mm.



Matériau du joint: Brosse dure en polypropylène

Espace max.: 17 mm

Dimensions: 30 x 7 mm

Prépercé: 2,8 mm

LONGUEUR (cm)	EAN (PIÈCES)	UNITE/EMB.	N° ART.
100	8711286122011	6 pces/tube	0308201D
250	8711286122257	6 pces/tube	0308203D
300	8711286122233	6 pces/tube	2038204D

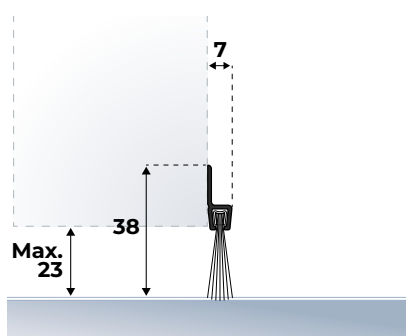
Instructions de montage : Couper à la dimension au moyen d'une scie à métaux et monter avec des vis (acier inoxydable). Faites attention à l'excentration du motif de trous !



IBS 39

Profil en aluminium muni d'une brosse dur en polypropylène pour le dessous de portes, portes coulissantes et portes roulantes pour combler un espace de 38 mm maximum.

Bande de support 18 mm, brosse 20 mm.



Matériau du joint: Brosse dure en polypropylène

Espace max.: 23 mm

Dimensions: 38 x 7 mm

Prépercé: 2,8 mm

LONGUEUR (cm)	EAN (PIÈCES)	UNITE/EMB.	N° ART.
100	8711286123018	6 pces/tube	0308301D
250	8711286123353	6 pces/tube	0308303D
300	8711286123230	6 pces/tube	0308304D

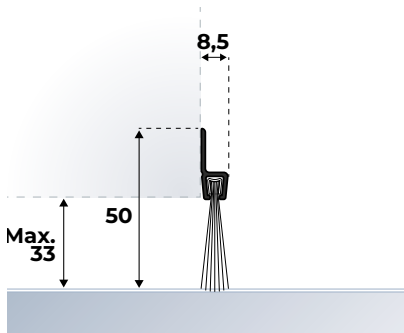
Instructions de montage : Couper à la dimension au moyen d'une scie à métaux et monter avec des vis (acier inoxydable). Faites attention à l'excentration du motif de trous !



IBS 50

Profil en aluminium muni d'une brosse dur en polypropylène pour le dessous de portes, portes coulissantes et portes roulantes pour combler un espace de 33 mm maximum.

Bande de support 20 mm, brosse 30 mm.



Matériau du joint: Brosse dure en polypropylène

Espace max.: 33 mm

Dimensions: 50 x 8,5 mm

Prépercé: 2,8 mm

LONGUEUR (cm)	EAN (PIÈCES)	UNITE/EMB.	N° ART.
100	8711286121014	6 pces/tube	0308101D
250	8711286121250	6 pces/tube	0308102D
300	8711286121236	6 pces/tube	0308103D

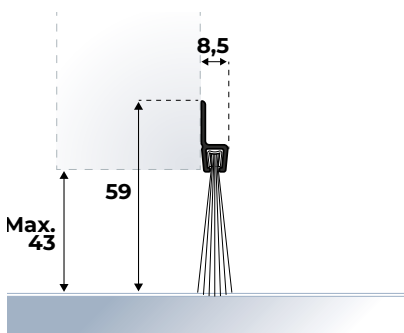
Instructions de montage : Couper à la dimension au moyen d'une scie à métaux et monter avec des vis (acier inoxydable). Faites attention à l'excentration du motif de trous !



IBS 60

Profil en aluminium muni d'une brosse dur en polypropylène pour le dessous de portes, portes coulissantes et portes roulantes pour combler un espace de 43 mm maximum.

Bande de support 20 mm, brosse 39 mm.



Matériau du joint: Brosse dure en polypropylène

Espace max.: 43 mm

Dimensions: 59 x 8,5 mm

Prépercé: 2,8 mm

LONGUEUR (cm)	EAN (PIÈCES)	UNITE/EMB.	N° ART.
100	8711286124015	6 pces/tube	0308401D
250	8711286124251	6 pces/tube	0308403D
300	8711286124237	6 pces/tube	0308404D

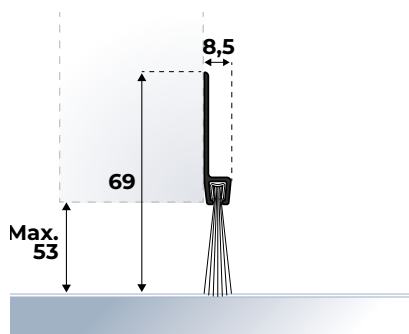
Instructions de montage : Couper à la dimension au moyen d'une scie à métaux et monter avec des vis (acier inoxydable). Faites attention à l'excentration du motif de trous !



IBS 70

Profil en aluminium muni d'une brosse dur en polypropylène pour le dessous de portes, portes coulissantes et portes roulantes pour combler un espace de 53 mm maximum.

Bande de support 40 mm, brosse 29 mm.



Matériau du joint: Brosse dure en polypropylène

Espace max.: 53 mm

Dimensions: 69 x 8,5 mm

Prépercé: Non

LONGUEUR (cm)	EAN (PIÈCES)	UNITE/EMB.	N° ART.
100	8711286125012	6 pces/tube	0308501D
250	8711286125258	6 pces/tube	0308503D
300	8711286125234	6 pces/tube	0308504D

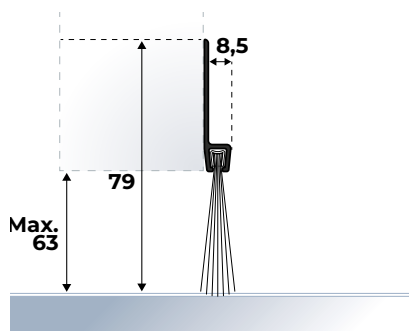
Instructions de montage : Couper à la dimension au moyen d'une scie à métaux. Déterminer le motif de trous et prépercer avec un foret à métaux. Monter avec des vis (en acier inoxydable).



IBS 80

Profil en aluminium muni d'une brosse dur en polypropylène pour le dessous de portes, portes coulissantes et portes roulantes, pour combler un espace de 63 mm maximum.

Bande de support 40 mm, brosse 39 mm.



Matériau du joint: Brosse dure en polypropylène

Espace max.: 63 mm

Dimensions: 79 x 8,5 mm

Prépercé: Non

LONGUEUR (cm)	EAN (PIÈCES)	UNITE/EMB.	N° ART.
100	8711286126019	6 pces/tube	0308601D
250	8711286126256	6 pces/tube	0308603D
300	8711286126231	6 pces/tube	0308604D

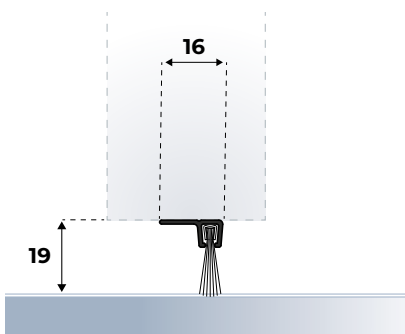
Instructions de montage : Couper à la dimension au moyen d'une scie à métaux. Déterminer le motif de trous et prépercer avec un foret à métaux. Monter avec des vis (en acier inoxydable).



IBS 90 18

Profil en aluminium muni d'une brosse dur en polypropylène pour une fixation sous des portes, portes coulissantes et portes roulantes, pour combler un espace de 19 mm maximum.

Convient pour des portes de garage et portes industrielles.



Matériau du joint: Brosse dure en polypropylène

Espace max.: 19 mm

Dimensions: 19 x 16 mm

Prépercé: 2,8 mm

LONGUEUR (cm)	EAN (PIÈCES)	UNITE/EMB.	N° ART.
300	8711286127238	6 pces/tube	0308704

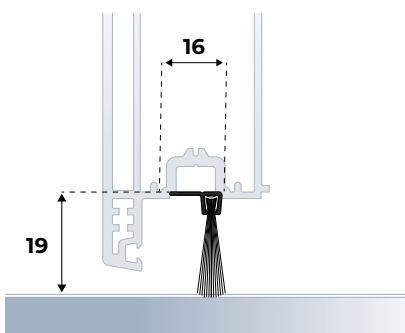
Instructions de montage : Couper à la dimension au moyen d'une scie à métaux et monter avec des vis (acier inoxydable). Faites attention à l'excentration du motif de trous !



IBS 90 32

Profil en aluminium muni d'une brosse dur en polypropylène pour une fixation sous des portes, portes coulissantes et portes roulantes, pour combler un espace de 32 mm maximum.

Convient pour des portes de garage et portes industrielles. Le profil IBS 90 32 s'ajuste dans une rainure Euro.



Matériau du joint: Brosse dure en polypropylène

Espace max.: 32 mm

Dimensions: 32 x 16 mm

Prépercé: 2,8 mm

LONGUEUR (cm)	EAN (PIÈCES)	UNITE/EMB.	N° ART.
300	8711286127436	6 pces/tube	041600030

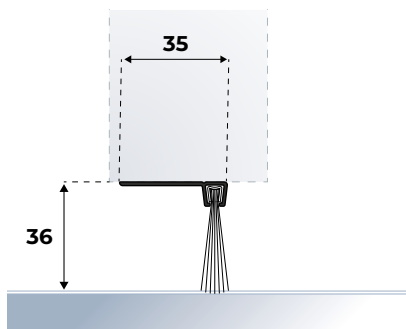
Instructions de montage : Couper à la dimension au moyen d'une scie à métaux et monter avec des vis (acier inoxydable). Faites attention à l'excentration du motif de trous !



IBS 90 36

Profil en aluminium muni d'une brosse dur en polypropylène pour une fixation sous des portes, portes coulissantes et portes roulantes, pour combler un espace de 32 mm maximum.

Convient pour des portes de garage et portes industrielles.



Matériau du joint: Brosse dure en polypropylène

Espace max.: 36 mm

Dimensions: 35 x 36 mm

Prépercé: 2,8 mm

LONGUEUR (cm)	EAN (PIÈCES)	UNITE/EMB.	N° ART.
300	8711286128235	6 pces/tube	0308804

Instructions de montage : Couper à la dimension au moyen d'une scie à métaux et monter avec des vis (acier inoxydable). Faites attention à l'excentration du motif de trous !

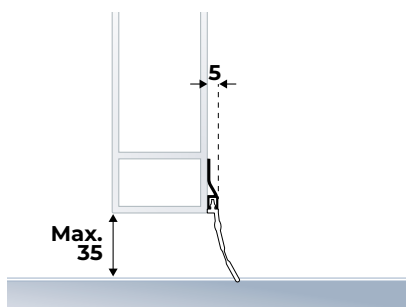
BAS DE PORTE DE GARAGE



ADS GL

Profil en aluminium avec un grand joint en TPE pour le dessous de portes de garage pour combler un espace jusqu'à 35 mm.

Profil de support 23 mm, joint 33 mm.



Matériau du joint: TPE

Dimensions: 56 x 5 mm

Espace max.: 35 mm

Prépercé: 2,8 mm

LONGUEUR (cm)	EAN (PIÈCES)	UNITE/EMB.	N° ART.
100	8711286111206	6 pces/tube	0301004D
250	8711286110254	6 pces/tube	0301003D
300	8711286111220	10 pces/tube	0301007

Instructions de montage : Couper à la dimension au moyen d'une scie à métaux et monter avec des vis (acier inoxydable). Faites attention à l'excentration du motif de trous !

PLINTHES AUTOMATIQUES ELLENMATIC

QUALITÉ ET INNOVATION POUR CHAQUE PORTE !

Faites connaissance avec la nouvelle génération de plinthes automatiques EllenMatic : la norme en matière de durabilité, fonctionnalité et performances.

Qu'il s'agisse d'insonorisation, de protection contre la fumée et les incendies ou de fiabilité sur le long terme, EllenMatic garantit une qualité supérieure. Nos plinthes automatiques ont fait l'objet de nombreux tests et elles sont certifiées selon les normes européennes les plus strictes, avec pas moins de 1 million de mouvements d'ouverture et de fermeture en tant qu'essai standard.

Qu'est-ce qui rend EllenMatic unique ?

- **Installation unilatérale** du côté des charnières pour une utilisation facile.
- **Conception intelligente** avec un bouton de déclenchement qui permet un montage sans plaque de butée.
- **Grand champ d'action**, grâce à une course maximale de 20 mm.
- **Déplacement perpendiculaire** du mécanisme sans mouvement latéral, idéal pour la précision.
- **Ajustement automatique** sur les sols inégaux avec un jeu de suspension de 1 à 2 mm.
- **Fonction No-Break** : le mécanisme revient automatiquement à sa position initiale en cas d'obstacles tels que des câbles, pour une sécurité optimale.
- **5 ans de garantie**, pour vous assurer d'avoir solution fiable dans la durée.





DÉCOUVREZ POURQUOI LES PROFESSIONNELS FONT
CONFIANCE À ELLENMATIC

POUR LA MEILLEURE ÉTANCHÉITÉ ET LA MEILLEURE PROTECTION.

Choisissez la nouvelle génération de plinthes automatiques
EllenMatic et découvrez la différence avec un produit
novateur qui répond à toutes les exigences, et plus encore !

La **nouvelle génération** de plinthes automatiques
EllenMatic se compose des modèles suivants :

- Soundproof
- Soundproof Omega
- Uni-Proof
- Brush
- Optimal seal
- Slim Soundproof
- Ferro 2
- Ferro-S 2

PLINTHES AUTOMATIQUES ELLENMATIC

Informations pratiques

EllenMatic	Taille de la rainure (largeur x hauteur en mm)	Min. - max écart (en mm)	Fixation	Contre les courants d'air	Résistance à la fumée	Insonorisation	Résistance au feu
2K	non applicable	3 - 10	extérieur	✓	-	-	-
2K Euro	Eurogroef	3 - 10	extérieur	✓	-	-	-
Extra (EllenMatic 2)	10 x 20-25	3 - 15	encastré	✓	-	-	-
Omega (EllenMatic 3)	11 x 25	4 - 10	extérieur	✓	-	-	-
Slim Soundproof	10 x 30	3 - 18	encastré	✓	Sa	50dB	-
Slim Soundproof + kit adaptateur	13,5 x 40-47	3 - 18	encastré	✓		-	-
Soundproof	15 x 30	3 - 20	encastré	✓	Sa + S200	51dB	T30, T60, T90
Uni-Proof	15 x 30	3 - 20	encastré	✓	-	-	-
Brush	15 x 30	3 - 20	encastré	✓	-	-	-
Optimal seal	15 x 30	8,5 - 28	encastré	✓	-	-	-
Ferro 2	n.v.t.	2 - 18	extérieur	✓	Sa	40dB	-
Ferro-S 2	n.v.t.	2 - 18	encastré	✓	Sa	40dB	-

Raccourcissement

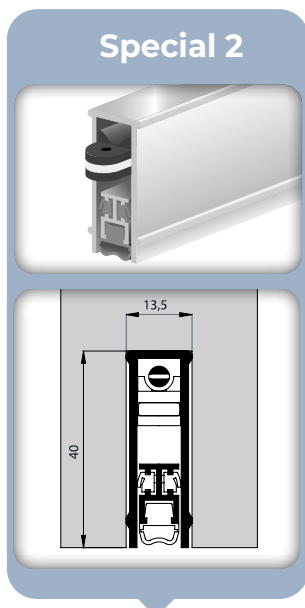
Les longueurs standard de l'EllenMatic Soundproof, Uni-Proof, Brosse, Étanchéité optimale, Slim Soundproof, Ferro 2, Ferro-S 2 peut être raccourci jusqu'à 150 mm maximum.

Les longueurs personnalisées de ces seuils de porte peuvent également être raccourcies.

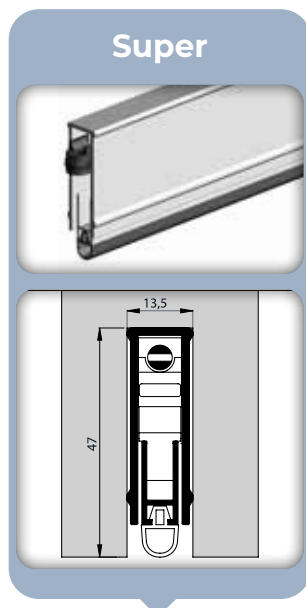
DE LONGUEUR :	À LONGUEUR :	PEUT ÊTRE RACCOURCI À :
300 mm	480 mm	301 mm
481 mm	730 mm	481 mm
731 mm	930 mm	661 mm
931 mm	1030 mm	841 mm
1031 mm	1230 mm	1021 mm
1231 mm	1380 mm	1201 mm
1381 mm	1600 mm	1381 mm

Vous avez une ancienne plinthe automatique Ellen Matic et vous et vous souhaitez l'équivalent?

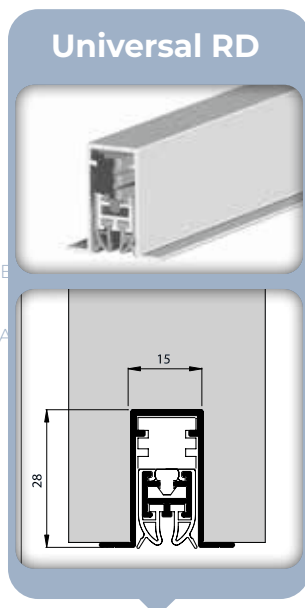
Consultez ensuite le schéma ci-dessous :



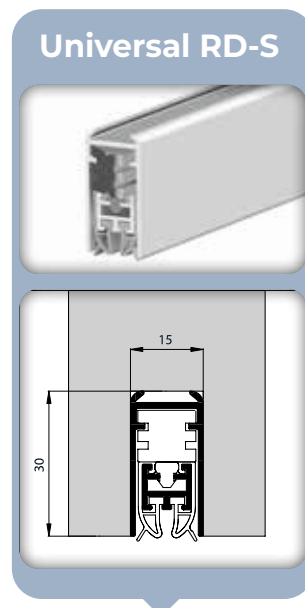
REPLACEMENT:
Slim Soundproof
+ kit adaptateur



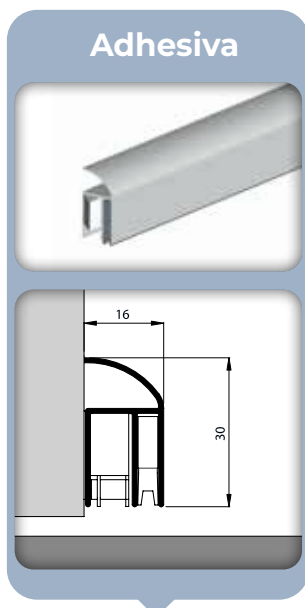
REPLACEMENT:
Slim Soundproof
+ kit adaptateur



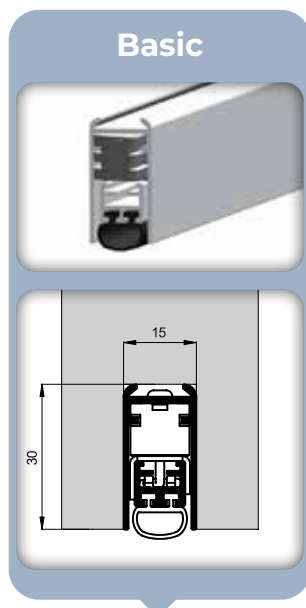
REPLACEMENT:
Soundproof OM



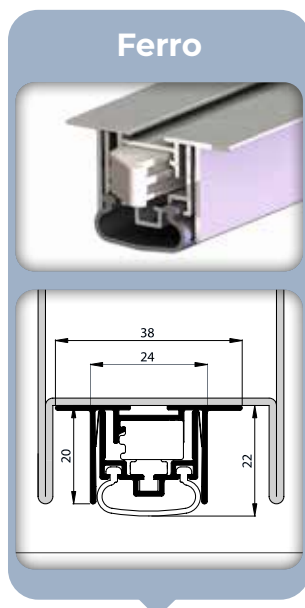
REPLACEMENT:
Soundproof



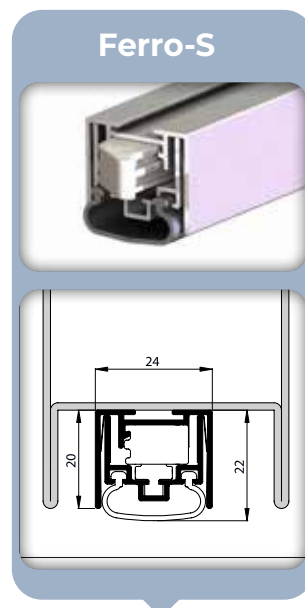
REPLACEMENT:
Soundproof
in Elegance Casette



REPLACEMENT:
Uni-Proof



REPLACEMENT:
Ferro 2



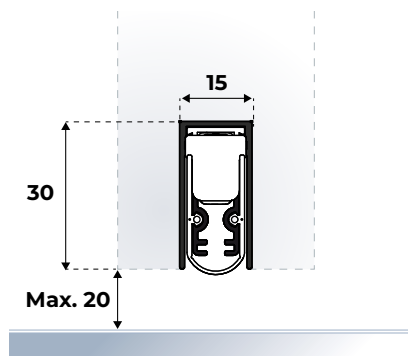
REPLACEMENT:
Ferro-S 2

La nouvelle génération de plinthes automatiques EllenMatic peut être facilement raccourcie. Pour les longueurs standard, la longueur maximale est de 150 mm. En fonction de la longueur, une dimension sur mesure peut être réduite jusqu'à un minimum prédéfini. Examinez la possibilité de raccourcissement du système sur mesure, à partir de l'aperçu ci-dessus. Attention : raccourcissez la plinthe automatique uniquement du côté sans bouton poussoir ! Pour le montage des plinthes automatiques EllenMatic, l'espace entre le joint et le sol ou le seuil anti-poussière en état non activé doit être au minimum de 3 mm.

8 PLINTHES AUTOMATIQUES ET ACCESSOIRES

Plinthes automatiques à placer sur le dessous de la porte ou dans une cassette en applique pour créer un passage sans obstacles et pour isoler des courants d'air. Certaines plinthes automatiques protègent également contre le bruit, la fumée et les incendies.

PLINTHES AUTOMATIQUES POUR PORTES EN BOIS



EllenMatic Soundproof



La plinthe automatique convient pour des portes intérieures et extérieures en bois, dans un environnement protégé.

Protège contre les courants d'air, le bruit, la fumée et les incendies. Adaptation possible de la plinthe automatique pour être combinée avec une espagnolette. Disponible également en tant que « bas de porte à glissement » pour des longueurs comprises entre 150 et 300 mm. À fixer au moyen de plaques de suspension des deux côtés de la porte. Peut également être utilisée comme plinthe automatique en applique lorsqu'elle est combinée avec la cassette Élégance.

Matériau du joint:	Silicone	Dimensions:	15 x 30 mm
Taille de rainure:	15 x 30 mm	Longueur min.	300 mm
Espace min.:	3 mm	Longueur max.	1.600 mm
Espace max.:	20 mm	Raccourcissement:	longueurs standard: 150 mm
Course max. :	20 mm		
Travail sur mesure possible:	Oui		

LONGUEUR (mm)	EAN (PIÈCES)	UNITE/EMB.	N° ART.
628	8711286890101	6 pces/carton	203400151
728	8711286890200	6 pces/carton	203400152
828	8711286890309	6 pces/carton	203400153
928	8711286890408	6 pces/carton	203400154
1028	8711286890507	6 pces/carton	203400155
1128	8711286233892	10 pces/carton	203400126
1228	8711286234004	10 pces/carton	203400127

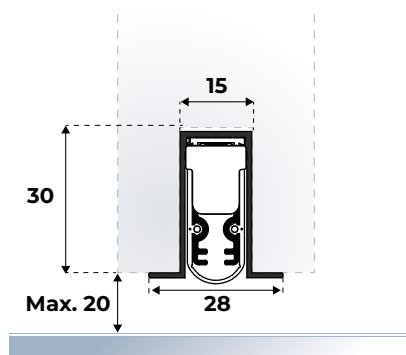
Attention : la longueur de la plinthe correspond à : largeur de porte moins 2 mm. Lorsqu'elle est combinée avec la cassette Élégance, commander la plinthe automatique 1 mm plus petite que la longueur de la cassette. Pour le raccourcissement sur mesure, voir le tableau page 54.



EllenMatic Soundproof Omega



La plinthe automatique convient pour des portes intérieures et extérieures en bois, dans un environnement protégé. Protège contre les courants d'air. À fixer au moyen de vis sur le dessous de la porte.



Matériau du joint : Silicone	Dimensions : 28 x 30 mm
Taille de rainure : 15 x 30 mm	Longueur min. 300 mm
Espace min. : 3 mm	Longueur max. 2.000 mm
Espace max. : 20 mm	Raccourcissement : longueurs standard:
Course max. : 20 mm	150 mm
Travail sur mesure possible: Oui	

LONGUEUR (mm)	EAN (PIÈCES)	UNITE/EMB.	N° ART.
628	8711286240067	10 pces/carton	203600121
728	8711286240074	10 pces/carton	203600122
828	8711286240081	10 pces/carton	203600123
928	8711286240098	10 pces/carton	203600124
1028	8711286240203	10 pces/carton	203600125
1128	8711286240210	10 pces/carton	203600126
1228	8711286240227	10 pces/carton	203600127

Remarque : La longueur du plinthe automatique correspond à la largeur de la porte moins 2 mm. Pour la personnalisation du raccourcissement, voir le tableau page 54.



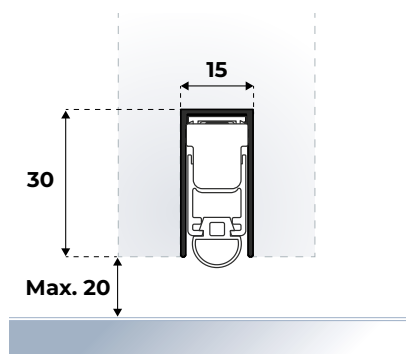
EllenMatic Uni-Proof



La plinthe automatique convient pour des portes intérieures et extérieures en bois, dans un environnement protégé. Protège contre les courants d'air. À fixer au moyen de plaques de suspension des deux côtés de la porte. Peut également être utilisée comme plinthe automatique en applique lorsqu'elle est combinée avec la cassette Elégance.

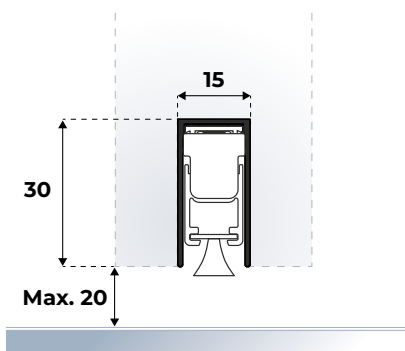


Matériau du joint: Plastique (TPE)	Dimensions: 15 x 30 mm
Taille de rainure: 15 x 30 mm	Longueur min. 300 mm
Espace min.: 3 mm	Longueur max. 1.600 mm
Espace max.: 20 mm	Raccourcissement: longueurs standard:
Course max. : 20 mm	150 mm
Travail sur mesure possible: Oui	



LONGUEUR (mm)	EAN (PIÈCES)	UNITE/EMB.	N° ART.
628	8711286890804	6 pces/carton	203700151
728	8711286890903	6 pces/carton	203700152
828	8711286891009	6 pces/carton	203700153
928	8711286891108	6 pces/carton	203700154
1028	8711286891214	6 pces/carton	203700155
1128	8711286234233	10 pces/carton	203700126
1228	8711286234240	10 pces/carton	203700127

Attention : la longueur de la plinthe correspond à : largeur de porte moins 2 mm. Lorsqu'elle est combinée avec la cassette Elégance, commander la plinthe automatique 1 mm plus petite que la longueur de la cassette. Pour le raccourcissement sur mesure, voir le tableau page 54.



EllenMatic Brush



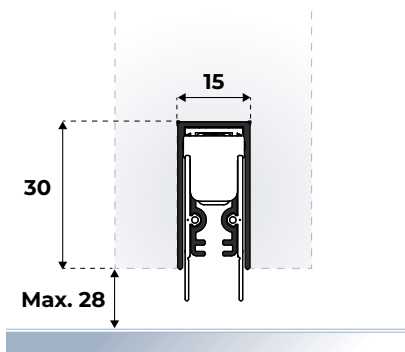
La plinthe automatique convient pour des portes intérieures et extérieures en bois, dans un environnement protégé.

Protège contre les courants d'air. À fixer au moyen de plaques de suspension des deux côtés de la porte. Peut également être utilisée comme plinthe automatique en applique lorsqu'elle est combinée avec la cassette *Élégance*.

Matériau du joint: Brosse en velours **Dimensions:** 15 x 30 mm
Taille de rainure: 15 x 30 mm **Longueur min.** 300 mm
Espace min.: 3 mm **Longueur max.** 1.600 mm
Espace max.: 20 mm **Raccourcissement:** longueurs standard: 150 mm
Course max. : 20 mm
Travail sur mesure possible: Oui

LONGUEUR (mm)	EAN (PIÈCES)	UNITE/EMB.	N° ART.
628	8711286891504	6 pces/carton	203900151
728	8711286891603	6 pces/carton	203900152
828	8711286891702	6 pces/carton	203900153
928	8711286891801	6 pces/carton	203900154
1028	8711286891900	6 pces/carton	203900155
1128	8711286234400	10 pces/carton	203900126
1228	8711286234417	10 pces/carton	203900127

Attention : la longueur de la plinthe correspond à : largeur de porte moins 2 mm. Lorsqu'elle est combinée avec la cassette *Élégance*, commander la plinthe automatique 1 mm plus petite que la longueur de la cassette. Pour le raccourcissement sur mesure, voir le tableau page 54.



EllenMatic Optimal seal



La plinthe automatique convient pour des portes intérieures et extérieures en bois, dans un environnement protégé.

Protège contre les courants d'air. Avec double joint, idéale pour l'étanchéité de surfaces irrégulières. À fixer au moyen de plaques de suspension des deux côtés de la porte. Peut également être utilisée comme plinthe automatique en applique lorsqu'elle est combinée avec la cassette *Élégance*.

Matériau du joint: Silicone **Dimensions:** 15 x 30 mm
Taille de rainure: 15 x 30 mm **Longueur min.** 300 mm
Espace min.: 8,5 mm **Longueur max.** 1.600 mm
Espace max.: 28 mm **Raccourcissement:** longueurs standard: 150 mm
Course max. : 20 mm
Travail sur mesure possible: Oui

LONGUEUR (mm)	EAN (PIÈCES)	UNITE/EMB.	N° ART.
628	8711286240470	10 pces/carton	203300121
728	8711286240487	10 pces/carton	203300122
828	8711286240494	10 pces/carton	203300123
928	8711286240609	10 pces/carton	203300124
1028	8711286240616	10 pces/carton	203300125
1128	8711286240623	10 pces/carton	203300126
1228	8711286240630	10 pces/carton	203300127

Attention : la longueur de la plinthe correspond à : largeur de porte moins 2 mm. Lorsqu'elle est combinée avec la cassette *Élégance*, commander la plinthe automatique 1 mm plus petite que la longueur de la cassette. Pour le raccourcissement sur mesure, voir le tableau page 54.

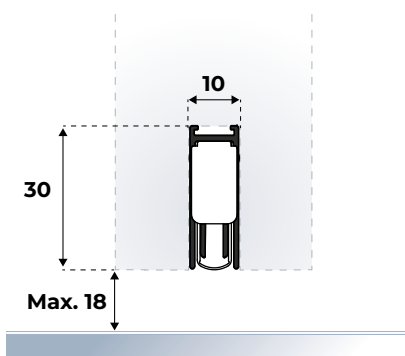


EllenMatic Slim Soundproof



La plinthe automatique convient pour des portes intérieures et extérieures en bois, dans un environnement protégé.

Protège contre les courants d'air, le bruit, la fumée et les incendies. Peut aussi bien être utilisée en version simple qu'en version double dans une porte pour une étanchéité optimale. Idéale également à combiner avec une espagnolette. À fixer au moyen de plaques de suspension des deux côtés de la porte. Peut également être utilisée comme plinthe automatique en applique lorsqu'elle est combinée avec la cassette Élégance Slim..



Matériau du joint:	Silicone	Dimensions:	10 x 30 mm
Taille de rainure:	10 x 30 mm	Longueur min.	300 mm
Espace min.:	3 mm	Longueur max.	1.600 mm
Espace max.:	18 mm	Raccourcissement:	longueurs standard:
Course max. :	18 mm		150 mm
Travail sur mesure possible:	Oui		

PROPRIÉTÉS:

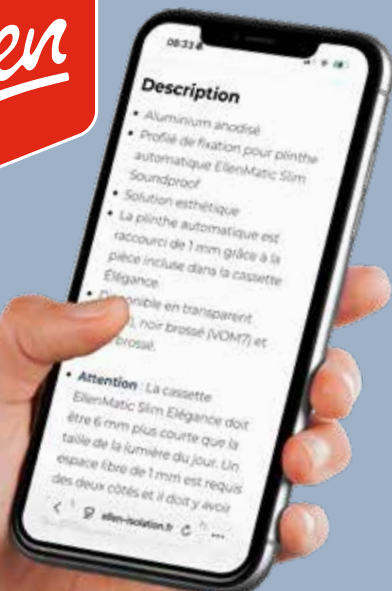
Insonorisation : 50 dB*
Résistance au feu : 30 et 60 minutes*
Protection contre la fumée : fumée froide (Sa) et chaude (S200)*

* Valeurs réalisées au max. 6 mm espace sous la porte

LONGUEUR (mm)	EAN (PIÈCES)	UNITE/EMB.	N° ART.
628	8711286268009	10 pces/carton	203800121
728	8711286268023	10 pces/carton	203800122
828	8711286268047	10 pces/carton	203800123
928	8711286268061	10 pces/carton	203800124
1028	8711286268085	10 pces/carton	203800125
1128	8711286268207	10 pces/carton	203800126
1228	8711286268221	10 pces/carton	203800127

Attention : La longueur du seuil est : largeur de la porte moins 2 mm. En combinaison avec la cassette Slim Elegance, commandez le seuil de descente 1 mm plus petit que la longueur de la cassette Slim. Pour raccourcir la personnalisation, voir tableau page 54.

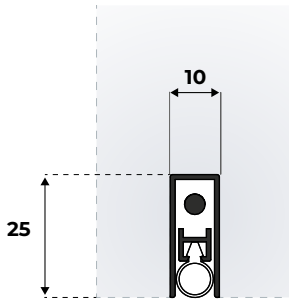
ELLEN AIDE SUR INTERNET



À ASSEMBLER

Scannez le **code QR** pour notre instructions d'installation pratiques

Visitez pour des explications spécifiques et plus d'informations notre site interne
www.ellen-isolation.fr



EllenMatic Extra (anciennement : EllenMatic 2)

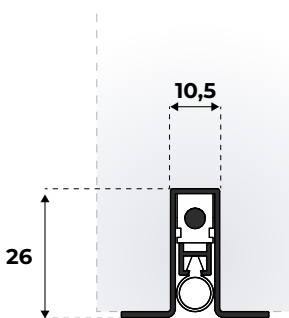


La plinthe automatique convient pour des portes intérieures et extérieures en bois, dans un environnement protégé.

Protège contre les courants d'air. À fixer au moyen de plaques de suspension des deux côtés de la porte. La plinthe automatique peut également être actionnée du côté fermeture au moyen des accessoires qui l'accompagnent.

Matériau du joint:	Silicone	Dimensions:	10 x 25 mm
Taille de rainure:	12 x 20-25 mm	Longueur min.	315 mm
Espace min.:	3 mm	Longueur max.	1.030 mm
Espace max.:	15 mm	Raccourcissement:	longueurs standard:
Course max. :	12 mm		150 mm
Travail sur mesure possible:	Non		

LONGUEUR (mm)	EAN (PIÈCES)	UNITE/EMB.	N° ART.
630	8711286893201	6 pces/carton	200500151
730	8711286893300	6 pces/carton	200500152
830	8711286893409	6 pces/carton	200500153
930	8711286893508	6 pces/carton	200500154
1030	8711286219650	10 pces/carton	200500105



EllenMatic Omega (anciennement : EllenMatic 3)



La plinthe automatique convient pour des portes intérieures et extérieures en bois, dans un environnement protégé.

Protège contre les courants d'air. À fixer au moyen de vis sur le dessous de la porte. La plinthe automatique peut également être actionnée du côté fermeture au moyen des accessoires qui l'accompagnent.

Matériau du joint:	Silicone	Dimensions:	10,5 x 26 mm
Taille de rainure:	11 x 25 mm	Longueur min.	315 mm
Espace min.:	4 mm	Longueur max.	1.030 mm
Espace max.:	10 mm	Raccourcissement:	longueurs standard:
Course max. :	12 mm		100 mm
Travail sur mesure possible:	Non		

LONGUEUR (mm)	EAN (PIÈCES)	UNITE/EMB.	N° ART.
630	8711286220410	10 pces/carton	200900131
730	8711286220427	10 pces/carton	200900132
830	8711286220434	10 pces/carton	200900133
930	8711286220441	10 pces/carton	200900134
1030	8711286220458	10 pces/carton	200900135

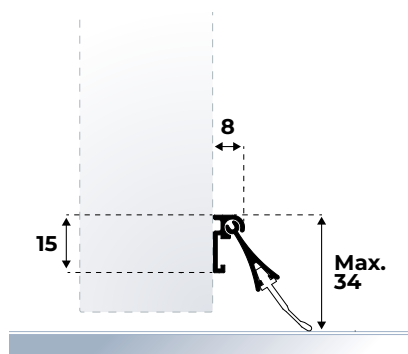
Attention : longueur du plinthe automatique : largeur de porte moins 4 mm.



Le Pivotant / Port-O-Mat 2

Bas de porte automatique en aluminium pour des portes intérieures et extérieures en bois. Idéal pour tous types de sol. Très bonne isolation

assure par la combinaison du système pivotant et de la lèvre souple en PVC. En ouvrant la porte, ce bas de porte se relève et ne touche plus le sol. Le POM 2 est composé de deux profils en aluminium naturel : un profil fixe et un profil pivotant. L'étanchéité est réalisée grâce au deuxième profil qui pivote dans son support et s'aplatit au sol contre la porte lors de sa fermeture, par la butée.



Matériau du joint : PVC
Course max. : 19 mm
Dimensions : 8 x 34 mm
Raccourcissement : 100 mm
Travail sur mesure possible : Non

LONGUEUR	EAN (PIÈCES)	UNITE/EMB.	N° ART.
730 mm	8711286892501	6	240100152
830 mm	8711296892600	6	240100153
930 mm	8711286892709	6	240100154
1030 mm		6	1904004D

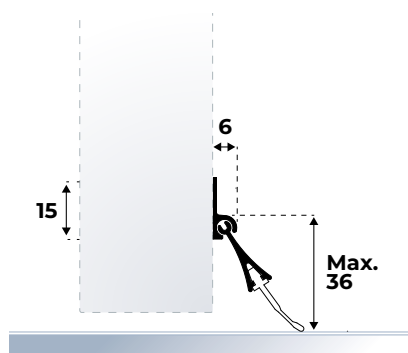
Instructions de montage : Couper à la dimension au moyen d'une scie à métaux. Monter avec des vis inclus.



Port-O-Mat 3

Bas de porte automatique en aluminium pour des portes intérieures et extérieures en bois. Idéal pour tous types de sol. Très bonne isolation

assure par la combinaison du système pivotant et de la lèvre souple en PVC. En ouvrant la porte, ce bas de porte se relève et ne touche plus le sol. Le POM 3 est composé de deux profils en aluminium naturel : un profil fixe et un profil pivotant. L'étanchéité est réalisée grâce au deuxième profil qui pivote dans son support et s'aplatit au sol contre la porte lors de sa fermeture, par la butée.



Matériau du joint : PVC
Course max. : 36 mm
Dimensions : 6 x 36 mm
Raccourcissement : 100 mm
Travail sur mesure possible : Non

LONGUEUR	EAN (PIÈCES)	UNITE/EMB.	N° ART.
630 mm		10	1906000
730 mm		10	1906001
830 mm		10	1906002
930 mm		10	1906003
1030 mm		10	1906004

Instructions de montage : Couper à la dimension au moyen d'une scie à métaux. Monter avec des vis inclus.

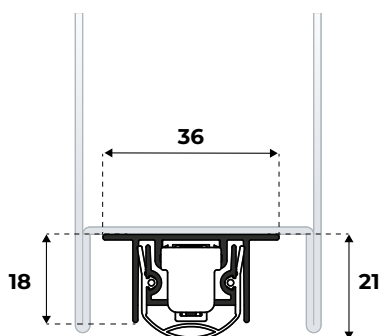
PLINTHES AUTOMATIQUES POUR PORTES EN ACIER OU EN ALUMINIUM

EllenMatic Ferro 2



Plinthe automatique pour un montage sous des portes en aluminium et en acier.

Protège contre les courants d'air et isole du bruit. À fixer au moyen de vis sur le dessous de la porte.



Matériau du joint: Silicone
Taille de rainure: S.o.
Espace max.: 18 mm
Espace min.: 2 mm
Course max. : 18 mm
Travail sur mesure possible: Oui

Dimensions: 36 x 18 mm
Longueur min. 455 mm
Longueur max. 2.000 mm
Raccourcissement: longueurs standard: 150 mm (530 mm peut être raccourci de 50 mm)

LONGUEUR (mm)	EAN (PIÈCES)	UNITE/EMB.	N° ART.
530	8711286268603	10 pces/carton	203000530
680	8711286268610	10 pces/carton	203000680
830	8711286268627	10 pces/carton	203000830
980	8711286268634	10 pces/carton	203000980
1130	8711286268641	10 pces/carton	203001130
1280	8711286268658	10 pces/carton	203001280
1430	8711286268665	10 pces/carton	203001430

Attention : vis (ø 3,5 x 20 mm) NON incluses

PROPRIÉTÉS:

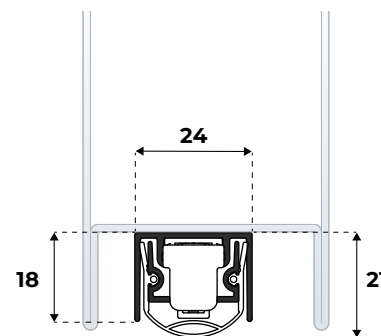
Insonorisation: 42 dB
 Protection contre la fumée : fumée froide (Sa)

EllenMatic Ferro-S 2



Plinthe automatique pour un montage sous des portes en aluminium et en acier.

Protège contre les courants d'air et isole du bruit. À fixer au moyen de plaques de suspension des deux côtés de la porte.



Matériau du joint: Silicone
Taille de rainure: S.o.
Espace max.: 18 mm
Espace min. : 2 mm
Course max. : 18 mm
Travail sur mesure possible: Oui

Dimensions: 24 x 18 mm
Longueur min. 455 mm
Longueur max. 1.600 mm
Raccourcissement: longueurs standard: 150 mm (530 mm peut être raccourci de 50 mm)

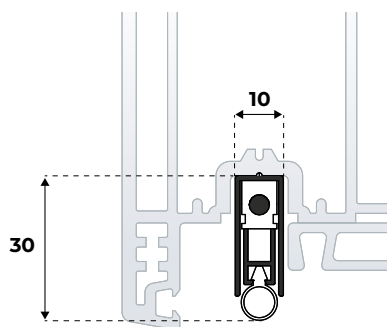
LONGUEUR (mm)	EAN (PIÈCES)	UNITE/EMB.	N° ART.
530	8711286268603	10 pces/carton	203100530
680	8711286268610	10 pces/carton	203100680
830	8711286268627	10 pces/carton	203100830
980	8711286268634	10 pces/carton	203100980
1130	8711286268641	10 pces/carton	203101130
1280	8711286268658	10 pces/carton	203101280

Attention : vis (ø 3,5 x 20 mm) NON incluses

PROPRIÉTÉS:

Insonorisation: 42 dB
 Protection contre la fumée : fumée froide (Sa)

PLINTHES AUTOMATIQUES POUR PORTES EN PVC



EllenMatic 2K

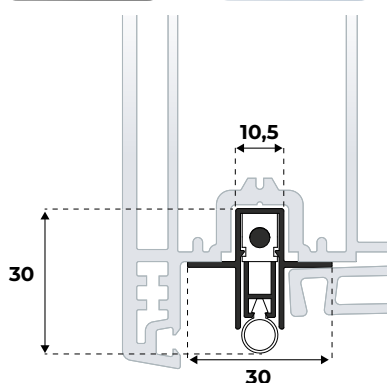
Plinthe automatique pour un montage sous des portes en PVC.

Protège contre les courants d'air. À fixer au moyen de plaques de suspension des deux côtés..

- Matériau du joint:** Silicone
- Taille de rainure:** Min. 10 mm
- Espace min.:** 3 mm
- Espace max.:** Dépend des détails de la porte
- Course max. :** 10 mm
- Dimensions:** 10 x 30 mm
- Longueur min.** 315 mm
- Longueur max.** 1.230 mm
- Raccourcissement:** 100 mm

LONGUEUR (mm)	EAN (PIÈCES)	UNITE/EMB.	N° ART.
630	8711286219414	10 pces/carton	1807061
730	8711286219421	10 pces/carton	1807062
830	8711286219438	10 pces/carton	1807063
930	8711286219445	10 pces/carton	1807064
1030	8711286219452	10 pces/carton	1807065
1130	8711286219469	10 pces/carton	1807067

La largeur de la porte correspond également à la longueur du plinthe automatique



EllenMatic 2K Euro



Plinthe automatique pour un montage sous des portes en PVC.

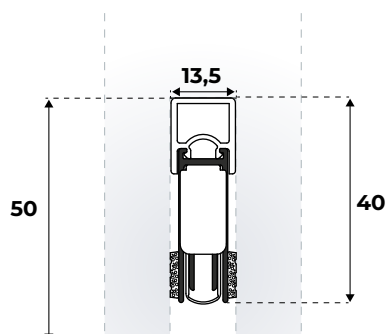
Convient pour une rainure Euro. Protège contre les courants d'air. À fixer au moyen de vis sur le dessous de la porte.

- Matériau du joint:** Silicone
- Taille de rainure:** 11 mm
- Espace min.:** 3 mm
- Espace max.:** Dépend des détails de la porte
- Course max. :** 10 mm
- Dimensions:** 30 x 30 mm
- Longueur min.** 280 mm
- Longueur max.** 1.230 mm
- Raccourcissement:** 100 mm

LONGUEUR (mm)	EAN (PIÈCES)	UNITE/EMB.	N° ART.
630	8711286222018	10 pces/carton	200700131
730	8711286222025	10 pces/carton	200700132
830	8711286222032	10 pces/carton	200700133
930	8711286222049	10 pces/carton	200700134
1030	8711286222056	10 pces/carton	200700135
1130	8711286222063	10 pces/carton	200700136
1230	8711286222070	10 pces/carton	200700137

La largeur de la porte correspond également à la longueur du plinthe automatique

ACCESSOIRES POUR PLINTHES AUTOMATIQUES



Kit adaptateur pour Slim Soundproof



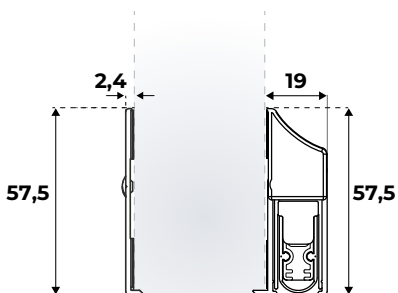
Avec le kit adaptateur pour la plinthe automatique EllenMatic Slim Soundproof, vous pouvez réaliser en un tour de main un substitut pour les plinthes EllenMatic Super (taille de rainure 47 x 13,5 mm) et Special 2 (taille de rainure 40 x 13,5 mm).

Les trous de vis des plaques de suspension sont positionnées de telle sorte qu'elles correspondent exactement aux trous de vis existants. L'ensemble produit un calfeutrage net d'un point de vue visuel, sur le côté de la porte.

Contenu du kit adaptateur:

- 5 entretoises
- 2 plaques de suspension en matériau renforcé de fibre de verre
- 5 vis à tête plate universelle Dynaplus
- Bande de remplissage

EAN (PIÈCES)	UNITE/EMB.	N° ART.
8711286268443	1 set/carton	203800000



Cassette Élégance et plaque de finition



La cassette Élégance est un profilé de support pour les plinthes automatiques EllenMatic.

Permet de rendre rapidement étanches à l'air et au bruit des interstices sous des portes existantes. Le profilé de support est monté sur le dessous du battant. Disponible dans les coloris Anodisé (anodisé), inox brossé et noir brossé. Attention : la plinthe automatique doit buter contre le montant de la porte pour que la plinthe puisse fonctionner. La cassette en applique convient pour les bas de porte suivants : EllenMatic Soundproof, Uni-Proof, Brush et Optimal Seal.

Combinez la cassette en applique avec la plaque de finition Élégance pour protéger le dessous de la porte en bois contre les dommages ou pour éviter que l'arrière de la plinthe automatique soit visible, sur des portes en verre.

Dimensions de la cassette: 19 x 57,5 mm **Longueur min.** 300 mm
Dimensions de la plaque de finition: 2,4 x 57,5 mm **Longueur max.** 1.600 mm
Travail sur mesure possible: Oui

CASSETTE ELÉGANCE

LONGUEUR (mm)		EAN (PIÈCES)	UNITE/EMB.	N° ART.
1000	Anodisé	8711286893706	6 pces/carton	208000510
1000	RVS	8711286236220	5 pces/carton	208000310
1000	Noir	8711286236237	5 pces/carton	208000410

PLAQUE DE FINITION

LONGUEUR (mm)		EAN (PIÈCES)	UNITE/EMB.	N° ART.
1030	Anodisé	8711286893805	5 pces/carton	209000153
1030	RVS	8711286236244	5 pces/carton	209003103
1030	Noir	8711286236251	5 pces/carton	209004103



Instructions
de montage





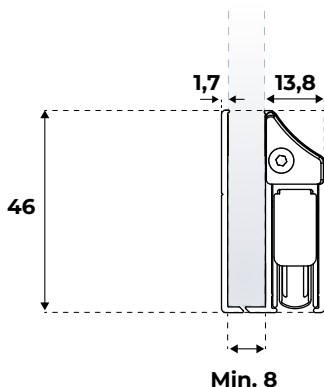
Cassette Élégance Slim et plaque de finition



La cassette Élégance Slim est un profilé de support en aluminium pour le bas de porte EllenMatic Slim Soundproof.

Permet de rendre rapidement étanches à l'air et au bruit des interstices sous des portes existantes. Le profilé de support est monté sur le dessous du battant. Disponible dans les coloris Anodisé (anodisé), inox brossé et noir brossé. Attention : la plinthe automatique doit buter contre le montant de la porte pour que la plinthe puisse fonctionner.

Combinez la cassette en appliquant avec la plaque de finition Élégance Slim afin de protéger le dessous de la porte contre les dommages ou pour éviter que l'arrière de la plinthe automatique soit visible, sur des portes en verre.



Dimensions de la cassette: 13,8 x 46 mm **Longueur min.** 300 mm
Dimensions de la plaque de finition: 1,7 x 46 mm **Longueur max.** 1.600 mm
Travail sur mesure possible: Oui

CASSETTE ELÉGANCE SLIM

LONGUEUR (mm)		EAN (PIÈCES)	UNITE/EMB.	N° ART.
Sur mesure	Anodisé	S.o.	Par pièce	208100099
Sur mesure	RVS	S.o.	Par pièce	208100099
Sur mesure	Noir	S.o.	Par pièce	208100099

PLAQUE DE FINITION

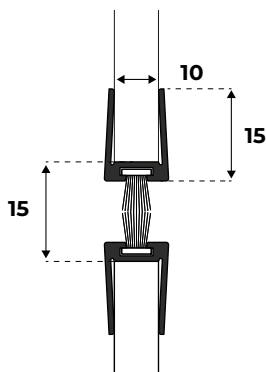
LONGUEUR (mm)		EAN (PIÈCES)	UNITE/EMB.	N° ART.
Sur mesure	Anodisé	S.o.	Par pièce	208100099
Sur mesure	RVS	S.o.	Par pièce	208100099
Sur mesure	Noir	S.o.	Par pièce	208100099

9

PROFILS SPÉCIAUX

Rejets d'eau et profils pour l'étanchéité de portes en verre, portes à double battant et portes à tambour.

PROFILS POUR PORTES EN VERRE



GDP

Profils en aluminium anodisé autobloquants, pour protéger les bords de portes en verre.

Munis d'une brosse en velours douce pour isoler des courants d'air. Le GDP est disponible pour une épaisseur de verre de 10 mm.

Matériau du joint: Brosse en velours

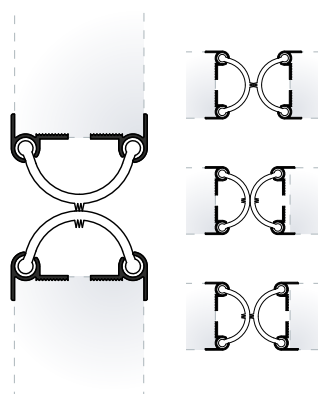
Dimensions: 15 x 10

Travail sur mesure possible: Non

PRODUIT	STANDAARD LONGUEUR (mm)	EAN (PIÈCES)	UNITE/EMB.	N° ART.
GDP 10 mm	225	8711286318018	10 pces/tube	410350025

Instructions de montage : mesurer la hauteur de la porte, couper le profil à la dimension, ébavurer et placer délicatement sur la porte.

PROFILÉS DE BATTEMENT D'ÉTANCHÉITÉ



Battement d'étanchéité BB2

Profils en aluminium anodisé avec un joint en PVC noir pour un montage sur la tranche de portes à double battant ou de portes à tambour.

Le Battement d'étanchéité BB2 est disponible pour des portes de 32 à 40 mm, 40 à 50 mm et 50 à 60 mm dans les longueurs 224 et 250 cm. Pour équiper une porte, 2 profilés de support en aluminium sont nécessaires et 1 joint.

Le joint peut être placé de 2 manières ; voir également l'illustration en coupe ci-dessous.

- Matériau profilé de support:** aluminium anodisé
- Matériau du joint:** PVC
- Couleur du profil:** noire
- Travail sur mesure possible:** Non

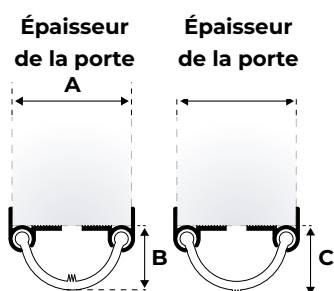
PRODUIT	LONGUEUR (mm)	EAN (PIÈCES)	UNITE/EMB.	N° ART.
Aluminium	224	8711286310012	20 pces/tube	400150922
Aluminium	250	8711286310029	20 pces/tube	400400925

ÉPAISSEUR DE LA PORTE 32 - 40 MM				
PVC 55 mm	224	8711286310019	10 pces/carton	800400922
PVC 55 mm	250	8711286310026	10 pces/carton	800400925

ÉPAISSEUR DE LA PORTE 40 - 50 MM				
PVC 60 mm	224	8711286312016	10 pces/carton	800600922
PVC 60 mm	250	8711286312023	10 pces/carton	800600925

ÉPAISSEUR DE LA PORTE 50 - 60 MM				
PVC 75 mm	224	8711286313013	10 pces/carton	800800922
PVC 75 mm	250	8711286310020	10 pces/carton	800800925

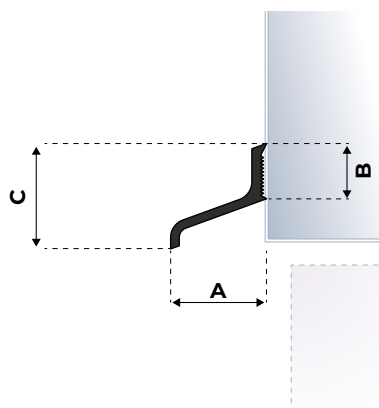
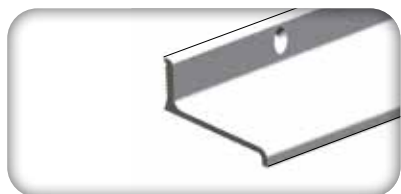
Instructions de montage : mesurer la hauteur de la porte, couper le profilé à la bonne taille, ébavurer et visser sur la porte. Appliquez ensuite le joint.



DÉTERMINATION DU TYPE ET PLACEMENT DE LA LÈVRE PVC

	PVC 55 mm				PVC 60 mm				PVC 75 mm						
Épaisseur de la porte A	32	36	38	40	40	42	44	46	50	50	52	54	56	58	60
Tailleur B	24	23	22	21	25	24	23	22	20	30	29	28	27	26	25
Tailleur C	25	24	23	22	26	25	24	23	21	31	30	29	28	27	26

REJETS D'EAU



ALD A125

Rejets d'eau en aluminium pour refouler l'eau sur le linteau de portes et fenêtres s'ouvrant vers l'intérieur et l'extérieur.

Ce profilé peut être placé également au bas des fenêtres et portes s'ouvrant vers l'intérieur. Le profilé peut être commandé en hauteur de 25 mm ; voir également dessin en coupe ci-dessous

Matériau: Aluminium

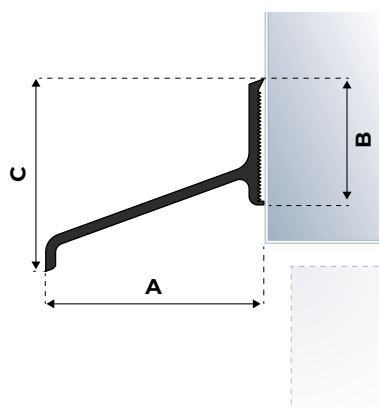
Prépercé: Non

Travail sur mesure possible: Non

PRODUIT	LONGUEUR (CM)	EAN (PIÈCES)	UNITE/EMB.	N° ART.
ALD A 125	500	8711286340224	10 pces/tube	4801201

Instructions de montage : mesurer la largeur de la porte/fenêtre, couper le profilé à la dimension, prépercer avec un foret à métaux et visser.

TAILLEURS	A	B	C
A125	25	12	24



ALD A135 en A150

Rejets d'eau en aluminium pour refouler l'eau sur le linteau de portes et fenêtres s'ouvrant vers l'intérieur et l'extérieur.

Ce profilé peut être placé également au bas des fenêtres et portes s'ouvrant vers l'intérieur. Le profilé peut être commandé en 2 hauteurs : 35 ou 50 mm ; voir également dessin en coupe ci-dessous.

Matériau: Aluminium

Prépercé: Non

Travail sur mesure possible: Non

PRODUIT	LONGUEUR (CM)	EAN (PIÈCES)	UNITE/EMB.	N° ART.
ALD A 135	500	8711286340231	10 pces/tube	4802001
ALD A 150	500	8711286340248	5 pces/tube	4802101

Instructions de montage : mesurer la largeur de la porte/fenêtre, couper le profilé à la dimension, prépercer avec un foret à métaux et visser.

TAILLEURS	A	B	C
ALDA A135	25	21	31
ALDA A150	25	21	37



EURO-PARE-DOIGTS-PLUS

ÉVITER LE PINCEMENT DES DOIGTS

La gestion de la sécurité est un aspect important au sein de la garde d'enfants par des professionnels. Les **écoles**, les **hôpitaux** et les **maisons de retraite** sont des lieux où peuvent se produire des accidents (**brulures, chutes** pincements de **doigts dans la porte**).
Mieux vaut prévenir que guérir !

C'est pourquoi Ellen a développé l'Euro-Pare-Doigts-Plus, la solution professionnelle contre le pincement douloureux des doigts. Des profils solides et magnifiquement conçus qui ont été soigneusement testés et contribuent à un environnement de vie sûr.



Différentes couleurs disponibles

(La couleur affichée est une approximation de la couleur RAL)

RAL 9010

Blanc

RAL 9005

Noir

RAL 7016

Gris anthracite

RAL 7016

Argent





TOUS LES POINTS PLUS :



- Un profil adapté à chaque type de porte
- Empêche les doigts pincés entre la porte et le cadre côté charnière
- Protège les deux côtés de la porte
- Pour une utilisation en intérieur
- Peut être installé en 20 minutes et est facile à démonter
- Différentes variantes pour différents types de portes (voir matrice de sélection)
- Disponible en plusieurs couleurs
- Testé pour 1 million de mouvements de porte
- Certifié M1
- Disponible en longueurs de 198 cm et 250 cm

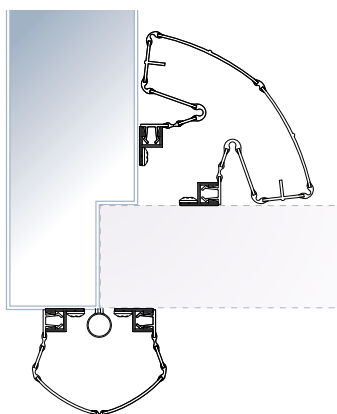


10

Produits pour éviter de se pincer les doigts sur le côté charnière et côté fermeture des portes.

ANTI-PINCE-DOIGTS

EURO-PARE-DOIGTS-PLUS



Euro-pare-doigts Plus 5090

Profil en PVC de protection contre le pincement de doigts pour portes en bois à recouvrement et sans recouvrement.

Protège le côté charnière de la porte, des deux côtés. Euro-pare-doigts-plus 5090 est livré en tant que kit de porte et il se compose comme suit : 4 profilés de support à placer sur la porte et sur l'encadrement et 2 caches de recouvrement qui obturent l'interstice entre porte et encadrement. Certifié ET M1, SHR et SKG.

Matériau du cache de recouvrement:

PVC

Type de porte:

Portes en bois à recouvrement et sans recouvrement

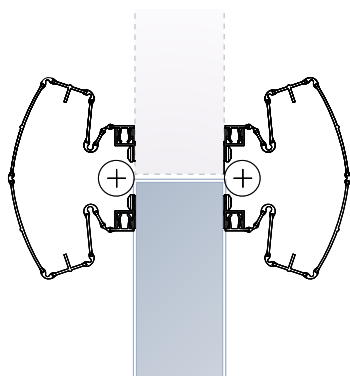
Angle d'ouverture max.:

130° à 150°

Longueur d'arc max.:

80 mm

COULEUR	LONGUEUR (CM)	EAN (PIÈCES)	UNITE/EMB.	N° ART.
Blanc	198	8711286337408	5 pièces	805301198
Blanc	250	8711286337415	5 pièces	805301250
Noir	198	8711286337422	5 pièces	805304198
Noir	250	8711286337439	5 pièces	805304250
Argent	198	8711286337484	5 pièces	805322198
Argent	250	8711286337491	5 pièces	805322250
Anthracite	198	8711286338825	5 pièces	805310198
Anthracite	250	8711286338832	5 pièces	805310250



Euro-pare-doigts Plus 9090

Profil en PVC de protection contre le pincement de doigts pour portes en bois à recouvrement et sans recouvrement.

Protège le côté charnière de la porte, des deux côtés. Euro-pare-doigts-plus 5090 est livré en tant que kit de porte et il se compose comme suit : 4 profilés de support à placer sur la porte et sur l'encadrement et 2 caches de recouvrement qui obturent l'interstice entre porte et encadrement. Certifié TÜV, SHR et SKG

Matériau du cache de recouvrement:

PVC

Type de porte:

Portes à double battant et portes battantes avec charnières à ressort double action

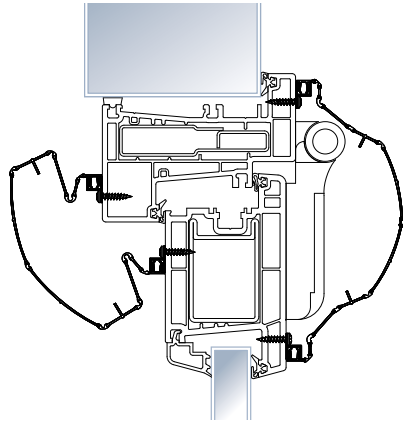
Angle d'ouverture max.:

130° à 150°

Longueur d'arc max.:

80 mm

COULEUR	LONGUEUR (CM)	EAN (PIÈCES)	UNITE/EMB.	N° ART.
Blanc	198	8711286337606	3 pièces	805401 198
Blanc	250	8711286337613	3 pièces	805401 250
Noir	198	8711286337620	3 pièces	805404 198
Noir	250	8711286337637	3 pièces	805404 250
Argent	198	8711286337682	3 pièces	805422 198
Argent	250	8711286337699	3 pièces	805422 250
Anthracite	198	8711286338849	3 pièces	805410 198
Anthracite	250	8711286338856	3 pièces	805410 250



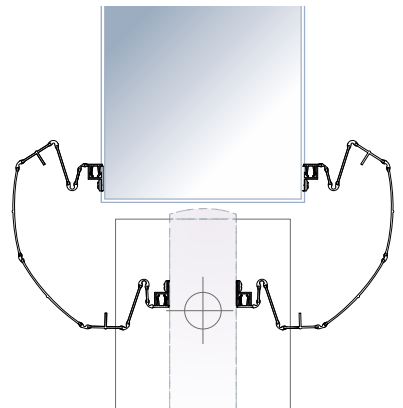
Euro-pare-doigts Plus 90120

Profil en PVC de protection contre le pincement de doigts pour portes en métal, acier et plastique.

Protège le côté charnière de la porte, des deux côtés. Euro-pare-doigts-plus 90120 est livré en tant que kit de porte et il se compose comme suit : 4 profilés de support à placer sur la porte et sur l'encadrement et 2 caches de recouvrement qui obturent l'interstice entre porte et encadrement. Certifié TÜV, SHR et SKG.

Matériau du cache de recouvrement: PVC
Type de porte: Métal, acier et plastique
Angle d'ouverture max.: 130° à 150°
Longueur d'arc max.: 150 mm

COULEUR	LONGUEUR (CM)	EAN (PIÈCES)	UNITE/EMB.	N° ART..
Blanc	198	8711286337804	1 kit/tube	805501198
Blanc	250	8711286337810	1 kit/tube	805501250
Noir	198	8711286337828	1 kit/tube	805504198
Noir	250	8711286337835	1 kit/tube	805504250
Argent	198	8711286337880	1 kit/tube	805522198
Argent	250	8711286337897	1 kit/tube	805522250
Anthracite	198	8711286338863	1 kit/tube	805510198
Anthracite	250	8711286338870	1 kit/tube	805510250



Euro-pare-doigts Plus 120120

Profil en PVC de protection contre le pincement de doigts pour portes pivotantes et portes à double battant avec ressorts de sol. Protège le côté charnière de la porte, des deux côtés. Euro-pare-doigts-plus 120120 est livré en tant que kit de porte et il se compose comme suit :

4 profilés de support à placer sur la porte et sur l'encadrement et 2 caches de recouvrement qui obturent l'interstice entre porte et encadrement. Certifié TÜV, SHR et SKG.

Matériau du cache de recouvrement: PVC
Type de porte: Métal, acier et plastique
Angle d'ouverture max.: 130°
Longueur d'arc max.: 150 mm

COULEUR	LONGUEUR (CM)	EAN (PIÈCES)	UNITE/EMB.	N° ART.
Blanc	198	8711286338009	1 kit/tube	805601198
Blanc	250	8711286338016	1 kit/tube	805601250
Noir	198	8711286338023	1 kit/tube	805604198
Noir	250	8711286338030	1 kit/tube	805604250
Argent	198	8711286338085	1 kit/tube	805622198
Argent	250	8711286338092	1 kit/tube	805622250
Anthracite	198	8711286338887	1 kit/tube	805610198
Anthracite	250	8711286338894	1 kit/tube	805610250



Profil d'accouplement Euro-pare-doigts plus

Profil d'accouplement en aluminium avec deux caches de recouvrement en plastique à fixe entre eux, pour combler des espaces extrêmement grands.

Matériau: Aluminium
Type de porte: Portes à tambour
Angle d'ouverture max.: 130°
Longueur d'arc max.: Supérieure à 250 mm



LONGUEUR (CM)	EAN (PIÈCES)	UNITE/EMB.	N° ART.
250	8711286338689	1 pc/tube	805700250

Vis autotaraudeuses Euro-pare-doigts-plus

Vis autotaraudeuses pour la fixation de l'Euro-pare-doigts-plus sur des encadrements en acier et en aluminium.

Format: 2,9 x 9,5 mm.

EAN (PIÈCES)	UNITE/EMB.	N° ART.
8711286904075	35 pcs./sac	850100 906

Adhésif double face Euro-pare-doigts-plus

Adhésif double face pour la fixation de l'Euro-pare-doigts-plus sur des supports qui ne peuvent pas être vissés.

Bien dégraisser le support au préalable !

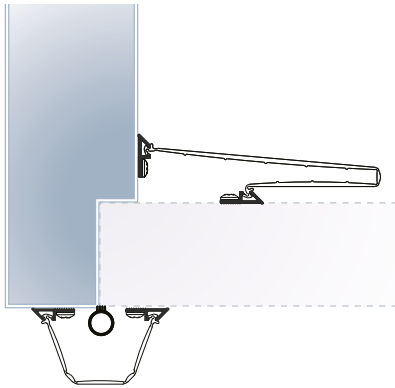
EAN (PIÈCES)	UNITE/EMB.	N° ART.
8711286338290	10 m/rouleau	805700 000



Euro-Pare-Doigts Basic

Profilé de protection en élastomère thermo plastique. Évite le pincement des doigts entre la porte et son montant du côté charnières. Il protège efficacement des deux côtés de la porte (charnières intérieures et extérieures). Il se pose à l'intérieur des bâtiments sur des portes de minimum 40 mm d'épaisseur avec une ouverture maxi de 180° (écoles, crèches, maternelles etc...). Répond à la norme NEN-EN 16654. Résiste à une pression de 25 Newton.

Matériau : Élastomère thermo plastique 80SH A
Type de porte : Portes en bois de minimum 40 mm
Angle d'ouverture max. : 180°



LONGUEUR (CM)	COULEUR	EAN (PIÈCES)	UNITE/EMB.	N° ART.
1850 mm	Blanc (RAL 9010)	711286324057	5	803101180

Instructions de montage : Se fixe facilement en 20 minutes (4 profils alu préperçés, 1 joint large, un joint étroit). Après avoir vissé les profilés aluminium sur la porte et sur l'encadrement, il suffit de venir insérer les joints dans les rainures des profilés alu. Attention : il ne faut pas visser trop fermement les profilés alu afin d'éviter l'écrasement.



SALVADITA



SALVADITA®

Système de sécurité breveté, conçu pour bloquer le côté fermeture de la porte en cas de fermeture violente.

Salvadita® bloque uniquement la porte lorsque celle-ci se referme violemment. Lorsque la porte est fermée à vitesse normale, le système Salvadita® n'est pas activé. Modèle de montage disponible séparément.

Matériau du cache de recouvrement:

Argent

Type de porte:

Portes en bois à recouvrement et sans recouvrement

PRODUIT	EAN (PIÈCES)	UNITE/EMB.	N° ART.
Salvadita®	8711286339075	1 pce/carton	805700010
Gabarit de montage	8711286339082	1 pce/carton	805700011

11

POUR LE GARAGE

Produits pour l'isolation et le confort du garage

Manchons caoutchouc

Les manchons caoutchouc sont plus performants en matière d'isolation, car il conserve d'avantage la chaleur, du fait de son adhésif qui permet de le fermer totalement. Convient mieux pour isoler un tuyau coudé. Epaisseur du caoutchouc : 9 mm.



Matériau :
Caoutchouc

Diamètre :
12, 15, 18, 22 ou 28 mm.

Coloris :
Noir

LONGUEUR	DIAMÈTRE	UNITE/EMB.	N° ART.
100 cm	12 mm	210	5400012
100 cm	15 mm	170	5400015
100 cm	18 mm	140	5400018
100 cm	22 mm	110	5400022
100 cm	28 mm	90	5400028

Manchons polyéthylène

Les manchons polyéthylène permettent d'isoler rapidement et facilement les installations de tuyauterie intérieures exposées aux basses températures. Ils contribuent à faire des économies en évitant les trop grandes déperditions de chaleur. Manchon en PE à cellules fermées, extrudé. Epaisseur de la mousse : 9 mm.



Matériau :
Polyéthylène

Diamètre :
15, 18, 22, 28, 35 ou 42 mm.

Coloris :
Gris

LONGUEUR	DIAMÈTRE	UNITE/EMB.	N° ART.
100 cm	15 mm	165	5200015
100 cm	18 mm	154	5200018
100 cm	22 mm	110	5200022
100 cm	28 mm	90	5200028
100 cm	35 mm	70	5200035
100 cm	42 mm	55	5200042



Mousse de garage

Mousse PU adhésive pour assurer l'étanchéité des portes et des fenêtres contre le froid, le vent et la poussière. Pour l'isolation des portes et fenêtres ayant un espace à combler de 3 à 17 mm.

Matériau : PU
Coloris : Gris
Espace à combler 3 - 7 mm

LONGUEUR (M)	COULEUR	EAN (PIÈCES)	UNITE/EMB.	N° ART.
6,5 m	Gris	3457341000058	20	1000005

Instructions de montage : Couper à la dimension au moyen d'un cutter. Bien dégraisser le support. Retirer la couche de protection de l'adhésif et bien appuyer après la fixation.



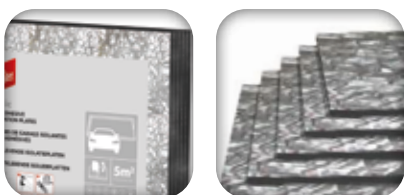
Bande Anti-Choc

Bande murale adhésif, multi-usage, pour protéger et amortir les chocs et éviter les rayures. Découpable, se colle directement sur tous types de supports. Epaisseur : 10 mm. Le packaging contient 2 bandes de 50 x 15 cm.

Matériau : PU
Dimensions : 50 x 15 cm
Coloris : Gris

TAILLE (MM)	PIÈCES	EAN (PIÈCES)	UNITE/EMB.	N° ART.
50 x 15 x 10	2	3457340003746	12	BMG

Instructions de montage : Couper à la dimension au moyen d'un cutter. Bien dégraisser la surface. Retirer la couche protection de l'adhésif et bien appuyer après la fixation.



Plaques de garage

Plaques isolantes adhésifs en mousse munies d'une face thermo-réfléctrice en aluminium. Protège du froid, de la chaleur et du bruit. Isole l'intérieur de la porte de garage. Découpable, se colle directement sur tous types de supports. Epaisseur des plaques : 5 mm. Kit de 20 plaques (5 m²).

Dimensions : 50 x 50 cm
Coloris : Gris



TAILLE (CM)	PIÈCES	EAN (PIÈCES)	UNITE/EMB.	N° ART.
50 x 50	20	3457340003753	3 kits	1000060

Instructions de montage : Couper à la dimension au moyen d'un cutter. Bien dégraisser le surface. Retirer la couche protection de l'adhésif et bien appuyer après la fixation. Epaisseur : 3 mm.



Réflecteur de chaleur pour radiateur

Film type aluminium composé de poudre d'aluminium + MPET + PE, mousse en EPE.

Ce produit contient : film type alu + 20 pièces adhesives double-face pour la fixation. Facile à installer sur le mur. Réduit les déperditions de chaleur, reflète plus de 95% de chaleur, adhésif.

TAILLE (CM)	COLORIS	EAN (PIÈCES)	UNITE/EMB.	N° ART.
500 x 50	Aluminium	3457340003791	6	1000062

Instructions de montage : Dérouler la feuille et la couper aux dimensions souhaitées à l'aide de ciseaux. Poser les pièces adhésifs double face collées uniformément sur la surface non réfléchissante, de sorte que la feuille tienne entièrement sur le mur. Ne pas poser sur le radiateur. Fixer l'ensemble sur le mur à l'arrière du radiateur. Bien appuyer sur les pièces adhésifs.

12

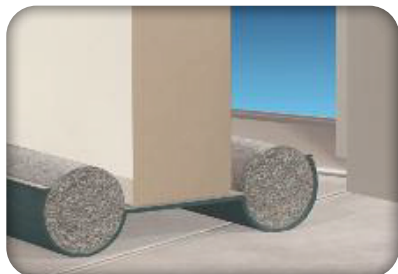
Produits pour prévenir rapidement les courants d'air sous les portes ou les fenêtres.

LES INSTANTANÉS

DESSOUS DE PORTE

Double Bourrelet Le 30 Secondes Max

Dessous de porte composé d'un double boudin en polyéthylène thermocollé. Protège du froid, des courants d'air et de la poussière. Le 30 Secondes Max contribue ainsi à faire des économies. Empêchant le passage de la poussière, il s'avère pratique pour les ouvriers refaisant une pièce (poussière résultant du ponçage des murs, sciure due à la découpe de parquets, de carrelages, etc.). Espace à calfeutrer jusqu'à 3 cm. Repositionnable et recoupable.



Matériau :
Polyéthylène
Longueur :
95 cm
Coloris :
Gris, noir

TAILLE	COULEUR	EAN (PIÈCES)	UNITE/EMB.	N° ART.
95 cm	Noir	3457340003708	48	DDP

Instructions de montage : Facile à poser. Il se glisse simplement sous la porte, par le côté. Ne laisse aucune trace. Ne nécessite aucune fixation.

Le R' Scratch

Dessous de porte composé d'un double boudin en polyéthylène thermocollé. Protège du froid, des courants d'air et de la poussière. Le R' Scratch contribue ainsi à faire des économies. Empêchant le passage de la poussière, il s'avère pratique pour les ouvriers refaisant une pièce (poussière résultant du ponçage des murs, sciure due à la découpe de parquets, de carrelages, etc.). Espace à calfeutrer jusqu'à 3 cm. Repositionnable et recoupable. Boudin déhoussable, tissu lavable.



Matériau :
Polyéthylène
Longueur :
93 cm
Coloris :
Gris



TAILLE	COULEUR	EAN (PIÈCES)	UNITE/EMB.	N° ART.
93 cm	Gris	3457340004200	40	R'scratch
93 cm		3457340002756	24	R'scratch+

Instructions de montage : Deux possibilités de pose : sous la porte ou sur la porte, au bas de celle-ci. Fixation rapide par scratch.

COUSSINS DE PORTE



Coussin de porte 6 x 6 couleurs

Coussin de porte en tissu, lavable et repositionnable.

Pour tous les types de sols. Pour un espace à combler jusqu'à 8 cm.
Box de 36 unités, 6 couleurs panachées.

Matériau : Tissu
Longueur : 100 cm
Coloris : 6 couleurs panachées

TAILLE	COULEUR	EAN (PIÈCES)	UNITE/EMB.	N° ART.
100 cm	6 diff.	3457340002510	36	CDP BOX

Instructions de montage : Fixation par scratch.



Coussin de porte Carré

Coussin de porte en tissu de forme carrée.

Lavable et repositionnable. Protège du froid et des courants d'air. Pour tous les types de sols. Pour un espace à combler jusqu'à 5,5 cm.

Matériau : Tissu
Longueur : 95 cm
Coloris : rouge, marron, gris, beige

TAILLE	COULEUR	EAN (PIÈCES)	UNITE/EMB.	N° ART.
95 cm	Bleu	3457340002763	12	Carre Bleu
95 cm	Noir	3457340002657	12	Carré Noir
95 cm	Gris	3457340002640	12	Carre Gris
95 cm	Beige	3457340002664	12	Carre Beige

Instructions de montage : Fixation par scratch.



Coussin de porte Welcome & Bienvenue

Coussin de porte en tissu.

Lavable et repositionnable. Protège du froid et des courants d'air. Pour tous les types de sols. Pour un espace à combler jusqu'à 10 cm.

Matériau : Tissu
Longueur : 95 cm
Coloris : Taupe/blanc & Gris/blanc

TAILLE	COULEUR	EAN (PIÈCES)	UNITE/EMB.	N° ART.
95 cm	Taupe/blanc	3457340002671	12	Bienvenue 2
95 cm	Gris	3457340002558	12	Welcome 2

Instructions de montage : Fixation par scratch.



Coussin de porte Velours

Coussin de porte en tissu en forme de chien.

Lavable et repositionnable (livré avec des scratches). Protège du froid et des courants d'air. Pour tous les types de sols. Pour un espace à combler jusqu'à 10 cm.

Matériau : Tissu
Longueur : 95 cm
Coloris : Gris, Blue Canard

TAILLE	COULEUR	EAN (PIÈCES)	UNITE/EMB.	N° ART.
95 cm	Bleu Canard	3457340002749	12	Box Saison 1
95 cm	Gris	3457340002770	12	Box Saison 2

Instructions de montage : Fixation par scratch.



Coussin de porte Graphique Bleu & Graphique Gris

Coussin de porte en tissu imprimé.

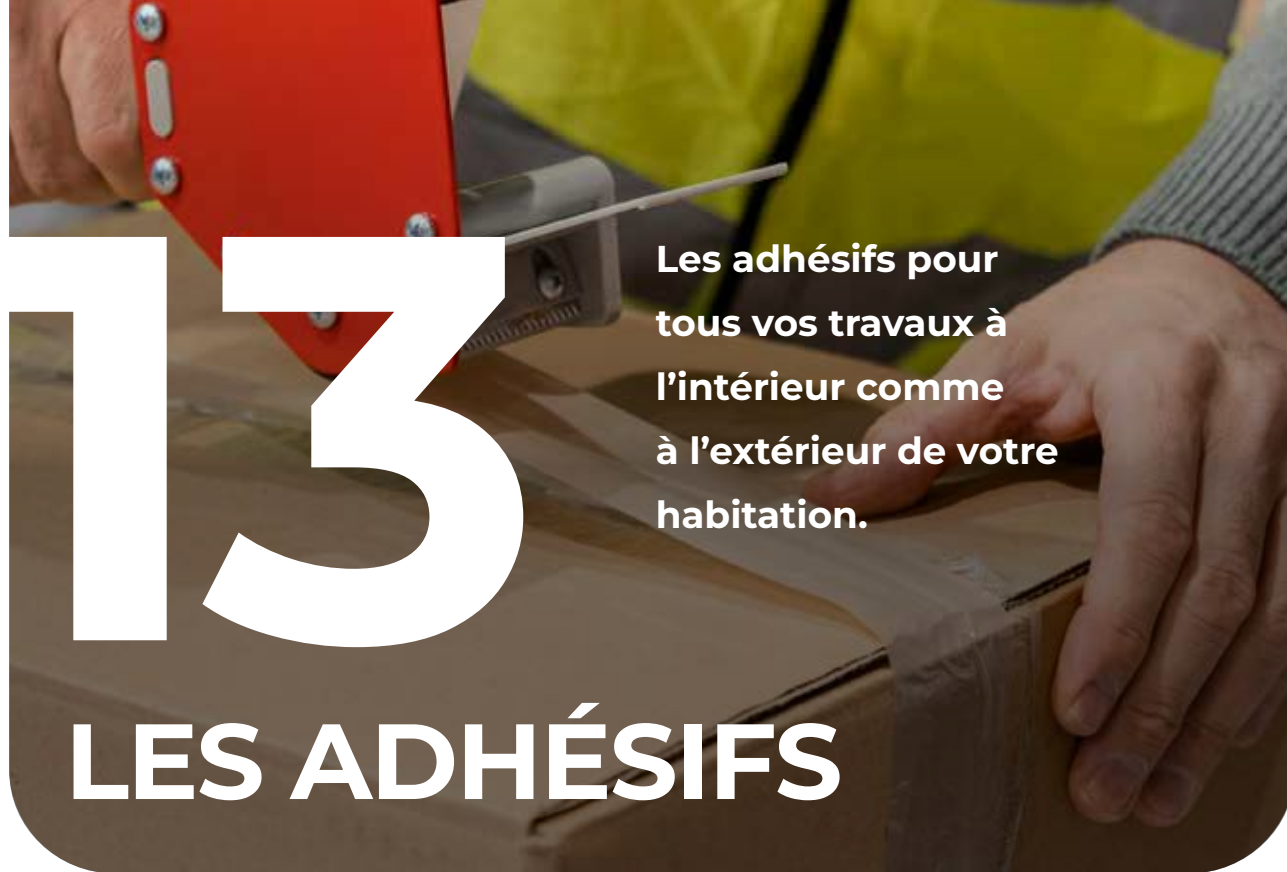
Lavable et repositionnable. Protège du froid et des courants d'air. Pour tous les types de sols. Pour un espace à combler jusqu'à 10 cm.

Matériau : Tissu
Longueur : 95 cm
Coloris : Blue, Gris

TAILLE	COULEUR	EAN (PIÈCES)	UNITE/EMB.	N° ART.
95 cm	Bleu	3457340002688	12	Graphique1
95 cm	Gris	3457340002695	12	Graphique 2

Instructions de montage : Fixation par scratch.





13

Les adhésifs pour tous vos travaux à l'intérieur comme à l'extérieur de votre habitation.

LES ADHÉSIFS

MASQUER



MASQUAGE BLUE

Assure la protection et la masquage lors des travaux de peinture.

LONGUEUR	LARGEUR	COULEUR	UNITE/EMB.	EAN (PIECES)	N° ART.
50 m	38 mm	Bleu	16	3457340003838	TMAN4009



MASQUAGE LISSE

Assure la protection et le masquage lors des travaux de peinture.

Utilisation intérieure - ligne droite.

LONGUEUR	LARGEUR	COULEUR	UNITE/EMB.	EAN (PIECES)	N° ART.
50 m	19 mm	Ecru	26	3457340003852	TMAN4006
50 m	25 mm	Ecru	22	8711286380398	TMAN4022
50 m	38 mm	Ecru	12	8711286380411	TMAN4004
50 m	50 mm	Ecru	11	8711286380428	TMAN4023



MASQUAGE CRÊPE

Assure la protection et le masquage lors des travaux de peinture.
Utilisation intérieure – spécial courbe.

LONGUEUR	LARGEUR	COULEUR	UNITE/EMB.	EAN (PIECES)	N° ART.
50 m	25 mm	Jaune	12	3457340003807	TMAN4008
50 m	30 mm	Jaune	12	8711286380282	TMAN4001



MASQUAGE FAÇADE PVC

Assure la protection des façades, découpable à la main. Utilisation extérieur.

LONGUEUR	LARGEUR	COULEUR	UNITE/EMB.	EAN (PIECES)	N° ART.
33 m	50 mm	Jaune	12	3457340005504	TMAN363350



BÂCHE DE PROTECTION PEINTURE

Assure la protection de la pièce des éclats de peintures. Bande de masquage lisse pour une pose facile.

LONGUEUR	LARGEUR	COULEUR	UNITE/EMB.	EAN (PIECES)	N° ART.
33 m	550 mm	Transparent	13	8714828000020	TMAN55033
2,7 m	20 m	Transparent	12	3457340005702	TMAN27020



GRILLE DE VERRE

Pour assemblage des plaques de plâtre murales ou réparer les trous et fissures.

LONGUEUR	LARGEUR	COULEUR	UNITE/EMB.	EAN (PIECES)	N° ART.
50 m	50 mm	Blanc	6	3457340006457	TMAN4007

LES LOTS

Multipacks.



LONGUEUR	LARGEUR	COULEUR LOTS	EAN (PIECES)	UNITE/EMB.	N° ART.
50 m	50 mm	Ecrû	3457340003821	3 x 50 m x 50 mm	60 TMAN4303
50 m	25 mm	Ecrû	8711286380459	2 x 50 m x 25 mm	69/168 L MASQ 01 DISPLAY
50 m	38 mm	Ecrû	3457340003203	2 x 50 m x 38 mm	46/108 L MASQ 03 DISPLAY
50 m	50 mm	Ecrû	8711286380473	2 x 50 m x 50 mm	+ 1 gratuit 50 m x 19 mm 23/60 L MASQ 02DISPLAY



ROULEAU PAPIER AUTO ADHÉSIF

Ne laissez aucune trace. Repositionnable et empilable, rapide à installer. Écologique. Application : mur, plafond, sol, meuble...

LONGUEUR	LARGEUR	COULEUR	UNITE/EMB.	EAN (PIECES)	N° ART.
30 m	74 mm	Brun	40	3457340005719	TMAN30074
30 m	148 mm	Brun	20	3457340005726	TMAN30148

EMBALLER



EMBALLAGE DÉMÉNAGEMENT

Adhésif pour colis ou cartons déroulement silencieux.

LONGUEUR	LARGEUR	COULEUR	UNITE/EMB.	EAN (PIECES)	N° ART.
66 m	50 mm	Havane	12	8711286380046	TMAN1001
66 m	50 mm	Transparent	12	8711286380053	TMAN1002



EMBALLAGE KRAFT

Adhésif pour colis ou cartons déroulement silencieux.

LONGUEUR	LARGEUR	COULEUR	UNITE/EMB.	EAN (PIECES)	N° ART.
50 m	50 mm	Havane	12	8711286380206	TMAN2003

LES LOTS

Multipacks.



LONGUEUR	LARGEUR	COULEUR LOTS	EAN (PIECES)	UNITE/EMB.	N° ART.
66 m	50 mm	Havane	3457340003715	dérouleur + 2x 66 m x 50m	8 LOTDER01
66 m	50 mm	Havane	8711286380466	2 x 66 m x 50 mm	40/84 LEMB01 DISPLAY
66 m	50 mm	Havane	8711286380077	3 x 66 m x 50 mm	6 TMAN1301
66 m	50 mm	Transparent	8711286380060	3 x 66 m x 50 mm	6 TMAN1302

REPARER



MULTI-USAGE PVC

Adhésif PVC idéal pour les travaux d'extérieur, déchirable à la main - imperméable.

LONGUEUR	LARGEUR	COULEUR	UNITE/EMB.	EAN (PIECES)	N° ART.
33 m	50 mm	Orange	12	3457340004309	TMAN4012
33 m	75 mm	Orange	8	3457340004354	TMAN403375
25 m	50 mm	Noir	12	3457340004552	TMAN3009
25 m	48 mm	Gris	12	3457340004675	TMAN3011
25 m	48 mm	Blanc	12	3457340004699	TMAN3013



RÉPARER TRANSPARENT

Adhésif très résistant, anti-UV, permet une réparation quasi-transparente.

LONGUEUR	LARGEUR	COULEUR	UNITE/EMB.	EAN (PIECES)	N° ART.
10 m	50 mm	Transparent	15	3457340004651	TMAN331050

TOILÉ



TOILÉ

Adhésif multi-usage toilé pour tout type de travaux.

LONGUEUR	LARGEUR	COULEUR	UNITE/EMB.	EAN (PIECES)	N° ART.
25 m	50 mm	Gris	12	3457340004453	TMAN302550
25 m	50 mm	Noir	12	3457340004460	TMAN302650
25 m	50 mm	Blanc	12	3457340004477	TMAN302750



ADHÉSIF ALUMINIUM

Adhésif pour aluminium.

LONGUEUR	LARGEUR	COULEUR	UNITE/EMB.	EAN (PIECES)	N° ART.
50 m	50 mm	Aluminium	6	3457340005009	TMAN3020
9 m	40 mm	Aluminium	11	3457340005016	TMAN3021



PUISSANT TOILÉ

Adhésif multi-usage toilé pour tout type de travaux, déchirable à la main - imperméable.

LONGUEUR	LARGEUR	COULEUR	UNITE/EMB.	EAN (PIECES)	N° ART.
2,7 m	38 mm	Noir	24	3457340006365	TMAN30001
2,7 m	38 mm	Bleu	24	3457340006372	TMAN30002
2,7 m	38 mm	Rouge	24	3457340006389	TMAN30003
2,7 m	38 mm	Argent	24	3457340006396	TMAN30004
2,7 m	38 mm	Blanc	24	3457340006402	TMAN30005

LES LOTS

Multipacks.



LONGUEUR	LARGEUR	COULEUR LOTS	EAN (PIECES)	UNITE/EMB.	N° ART.
33 m	50 mm	Orange	3457340004361	3 x 33m x 50mm	6 TMAN4016

FIXER



DOUBLE FACE

Adhésif double face permettant de fixer moquette, linoléum, miroir, objet intérieur ou extérieur.

LONGUEUR	LARGEUR	COULEUR LOTS	QUALITÉ	EAN (PIECES)	UNITE/EMB.	N° ART.
25 m	50 mm	Blanc	Standard	8711286380039	12	TMAN5001
25 m	50 mm	Blanc	Toilé	8711286380435	18	TMAN5002
1,5 m	19 mm	Blanc	Intérieur	3457340006426	24	TMAN50011
1,5 m	19 mm	Blanc	Extérieur	3457340006433	24	TMAN50012
1,5 m	19 mm	Blanc	Miroir	3457340006440	24	TMAN50013

ISOLER



ISOLANT ELECTRIQUE

Adhésif PVC pour protection des fils - étirable.

LONGUEUR	LARGEUR	COULEUR	UNITE/EMB.	EAN (PIECES)	N° ART.
10 m	15 mm	Noir	24	3457340006310	TMAN60001
10 m	15 mm	Bleu	24	3457340006327	TMAN60002
10 m	15 mm	Rouge	24	3457340006334	TMAN60003
10 m	15 mm	Jaune/Vert	24	3457340006341	TMAN60004
10 m	15 mm	Blanc	24	3457340006358	TMAN60005

SIGNALER



BANDE SIGNALER

Ruban non adhésif - pour délimiter une zone spécifique intérieur ou extérieure.

LONGUEUR	LARGEUR	COULEUR	UNITE/EMB.	EAN (PIECES)	N° ART.
100 m	50 mm	Rouge/Blanc	12	3457340005603	TMAN379950



BALISAGE TOILÉ

Adhésif puissant toilé - pour signaler ou indiquer un espace défini.

LONGUEUR	LARGEUR	COULEUR	UNITE/EMB.	EAN (PIECES)	N° ART.
25 m	50 mm	Jaune/Noir	12	3457340006006	TMAN402250



ANTIDÉPARANT

Adhésif muni d'une surface antidérapant pour escalier, marche ... Pour extérieur comme intérieur.

LONGUEUR	LARGEUR	COULEUR	UNITE/EMB.	EAN (PIECES)	N° ART.
5 m	25 mm	Noir	24	3457340006464	TMAN7000

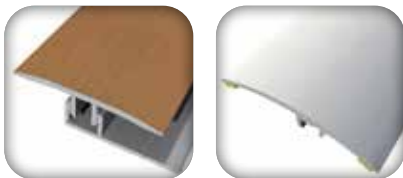
14

GAMME SECURITÉ & PROTECTIONS



Seuils de porte

Seuils universels, seuils lisses striés, profils de connection, seuils de rattrapage, vis invisibles (acier, aluminium, inox, bois ...). A adhésifier ou à visser. Finition: lisse, strié, brillant, brossé, laiton. Permet la jonction entre 2 revêtements de même hauteur (visserie ou adhésif inclus).



Les profils de jonction: a chevilles nylon invisibles. Permet la jonction entre 2 revêtements de 0 à 17,5 mm d'épaisseur, de même hauteur ou compense jusqu'à 6 mm. Il s'installe sans vis, sans base et est ajustable facilement en inclinaison et en hauteur.



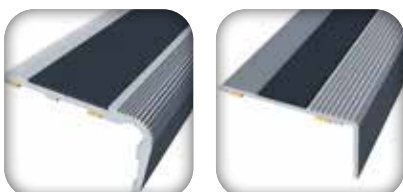
Les seuils de rattrapage avec support: A visser. Permet la jonction entre 2 revêtements de même hauteur ou compense la différence de niveaux (de 0 à 27 mm).

Possibilité de longueurs et de couleurs différentes. Contactez nous.



Nez de marches et seuils Anti-dérapants

Solutions anti-dérapantes : nez de marché et seuils. A visser ou à coller. Adaptés aux passages intensifs ; très haute résistance aux glissements. Utilisation: intérieure ou extérieure.



Possibilité de longueurs et de couleurs différentes. Contactez nous.

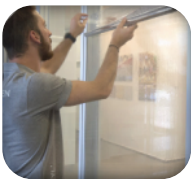
GAMME SECURITÉ & PROTECTIONS



Clous podotactiles

Matières : Inox, acier, laiton ou aluminium. Fixation: à sceller au maillet, à coller, à sceller (chimique), à visser. Utilisation: permet d'avertir d'un danger imminent conforme à la loi accessibilité du 11 février 2005.

Possibilité de couleurs différentes. Contactez nous.



Film Solaire

Nous vous proposons une gamme de 7 films solaires adhésifs pour limiter le réchauffement climatique et optimiser la performance énergétique des bâtiments

- Rouleaux disponibles en longueur de 30M50
- Possibilité de découpe sur mesure
- Facturation au rouleau ou au M²
- A disposition fiches techniques et nuanciers

Les dimensions, codes articles, gencod de la gamme sécurité et protections sont disponibles suivant l'article choisi.



Plus de 7 décennies de dévouement

Chez Ellen, nous sommes fiers de notre longue histoire, au cours de laquelle nous nous sommes continuellement efforcés de développer les bonnes solutions. Nous avons placé la barre très haut dans l'industrie en fournissant **des solutions durables et des produits fiables.**

Voir : ellen-isolation.fr

NOUVEL EMBALLAGE

NAVIGATION AMÉLIORÉE DANS LES ÉTAGÈRES ET **APPARENCE PREMIUM**



Choisissez la qualité:

■ Bonne ■ Meilleure ■ Optimale

Saviez-vous que le **service Ellen** va
au-delà d'un simple catalogue et
d'un site Web ?

Nous sommes régulièrement attentifs aux évolutions pertinentes du marché,
telles que la protection contre la fumée et l'incendie ou la création d'un environne-
ment de vie et de travail agréable.



Ellen Profiles