

Verwerkingsvoorschrift en montage-instructie Aanslagprofielen
Typen: A15-10, A15-10 H, A 22-8 H, A 22-10 H en A 25-10 H
Versie 1.0

1. Verwerkingsvoorschrift

Inkorten en uitkepen

Houdt er met het inkorten rekening mee dat de grootte van de afwateringsopening tenminste 75% bedraagt van de totale opening. De uiteinden van de profielen mogen niet direct in contact staan met het hout. Aan de uiteinden van het profiel dient daarom minimaal 1 mm vrije ruimte te worden aangehouden. Toleranties van een houten kozijnelement zijn +1 mm en -0 mm.

Bevestiging:

Voordat het aanslagprofiel wordt geplaatst dient er aan beide kanten van de dorpel over een lengte van ca. 20 mm vanaf de zijkant een laagje kit te worden aangebracht. De kit dient te voldoen aan de eisen van de NEN-EN-ISO 11600 en moet een goede ondergrond vormen voor transparant of afdekkende verfsystemen en moet afgestemd zijn op de verwachte voegbeweging (zie detail B). De aanslagprofielen dienen met een rvs schroef met een platkop Ø 3 mm en een minimale hecht lengte van 25 mm te worden bevestigd op een massieve ondergrond. De bevestigingspositie mag maximaal 50 mm vanaf het uiteinde van het profiel zitten en ≤ 160 mm h.o.h.

Oppervlakte afwerking:

De aanslagprofielen zijn geanodiseerd of gemoffeld leverbaar. Bij moffelen worden zijn er twee mogelijkheden: voor gebieden in klasse C2 en C3 wordt een laagdikte van $60 \mu\text{m}$ toegepast en voor maritieme en maritiem/industriële gebieden (klasse C4 en C5) wordt het twee-lagen systeem met een dikte van $120 \mu\text{m}$ toegepast. Raadpleeg de garantievoorwaarden moffelwerk en de "praktijkaanbevelingen ter vermindering van de kans op filiforme corrosie", van het Aluminium Centrum te Houten, versie 9-2011, paragraaf 1.4 Uitvoering voorbehandelen en moffelen. Het anodiseren wordt conform NEN EN 12373-1 uitgevoerd. Het toepassen van brute onbehandelde aanslagprofielen is volgens de BRL 0810 niet toegestaan.

Reiniging en onderhoud:

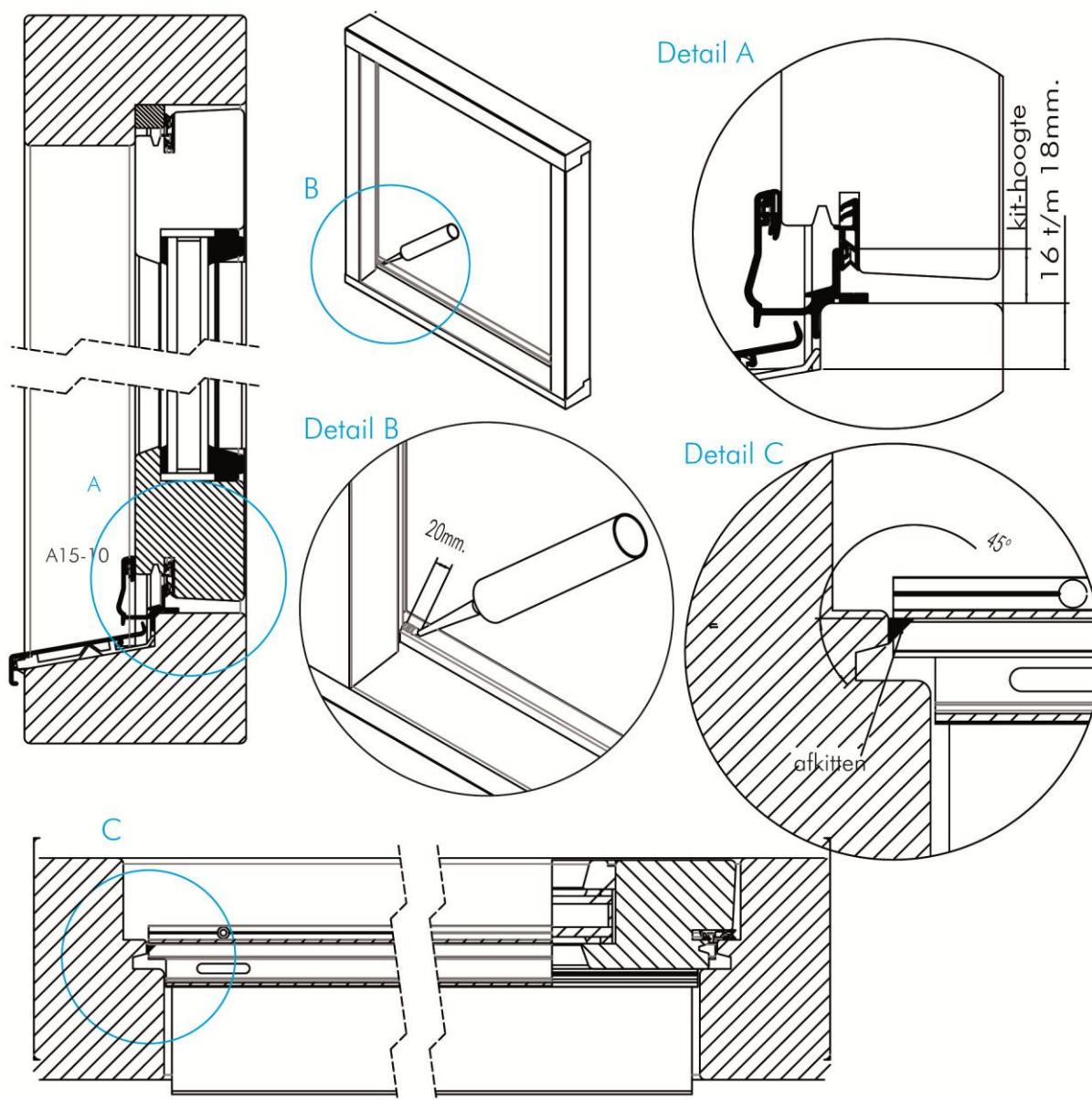
Bij een normale vervuilingsgraad dienen de profielen tenminste één keer per jaar te worden gereinigd met een neutraal reinigingsmiddel. Raadpleeg de "praktijkaanbevelingen ter vermindering van de kans op filiforme corrosie", van het Aluminium Centrum te Houten, versie 9-2011, paragraaf 1.7 Reinigen.

Opslag en transport

Aanslagprofielen dienen droog en volledig ondersteund te worden getransporteerd en opgeslagen.

2. Montage-instructie

- Stap 1:** Controleer of de afmetingen van het geleverde aanslagprofiel overeenkomen met de opgegeven specificaties.
- Stap 2:** Maak het aluminium aanslagprofiel voor het monteren vetvrij en schoon.
- Stap 3:** Breng aan beide kanten van de dorpel een laagje kit aan over een lengte van 20 mm vanaf de zijkant zoals aangegeven bij **detail B**. Plaats het aluminium aanslagprofiel in de sponning en druk het profiel goed aan tijdens het voorboren.
- Stap 4:** Bevestig het aluminium aanslagprofiel met rvs spaanplaatschroeven platkop \varnothing 3 mm met een minimale hechtlengthe van 25 mm.
- Stap 5:** Dicht het aanslagprofiel af met de onder bevestiging voorgeschreven kit zoals aangegeven bij **detail A en C**.
- Stap 6:** Verwijder de beschermfolie van de aanslagafdichting na de oplevering.



Verwerkingsvoorschrift en montage-instructie Beglazingsprofielen

Typen: B-8, B-10 en B-20

Versie 1.0

1. Verwerkingsvoorschrift

Inkorten en uitkepen

Houdt er met het inkorten rekening mee dat de grootte van de afwateringsopening tenminste 75% bedraagt van de totale opening. De uiteinden van de profielen mogen niet direct in contact te staan met het hout. Aan de uiteinden van het profiel dient daarom minimaal 1 mm vrije ruimte te worden aangehouden. Toleranties van een houten kozijnelement zijn +1 mm en -0 mm.

Bevestiging:

Voordat het beglazingsprofiel wordt geplaatst dient er aan beide kanten van de dorpel over een lengte van ca. 20 mm vanaf de zijkant een laagje kit te worden aangebracht. De kit dient te voldoen aan de eisen van de NEN-EN-ISO 11600 en moet een goede ondergrond vormen voor transparant of afdekkende verfsystemen en moet afgestemd zijn op de verwachte voegbeweging (zie detail B). De beglazingsprofielen dienen met een rvs schroef met een platkop \varnothing 3 mm en een minimale hechtlengte van 25 mm te worden bevestigd op een massieve ondergrond. De bevestigingspositie mag maximaal 50 mm vanaf het uiteinde van het profiel zitten en \leq 160 mm h.o.h.

Oppervlakte afwerking:

De beglazingsprofielen zijn geanodiseerd of gemoffeld leverbaar. Bij moffelen worden zijn er twee mogelijkheden: voor gebieden in klasse C2 en C3 wordt een laagdikte van $60 \mu\text{m}$ toegepast en voor maritieme en maritiem/industriële gebieden (klasse C4 en C5) wordt het twee-lagen systeem met een dikte van $120 \mu\text{m}$ toegepast. Raadpleeg de garantievoorwaarden moffelwerk en de "praktijkaanbevelingen ter vermindering van de kans op filiforme corrosie" van het Aluminium Centrum te Houten, versie 9-2011, paragraaf 1.4 Uitvoering voorbehandelen en moffelen. Het anodiseren wordt conform NEN EN 12373-1 uitgevoerd. Het toepassen van brute onbehandelde beglazingsprofielen is volgens de BRL 0810 niet toegestaan.

Reiniging en onderhoud:

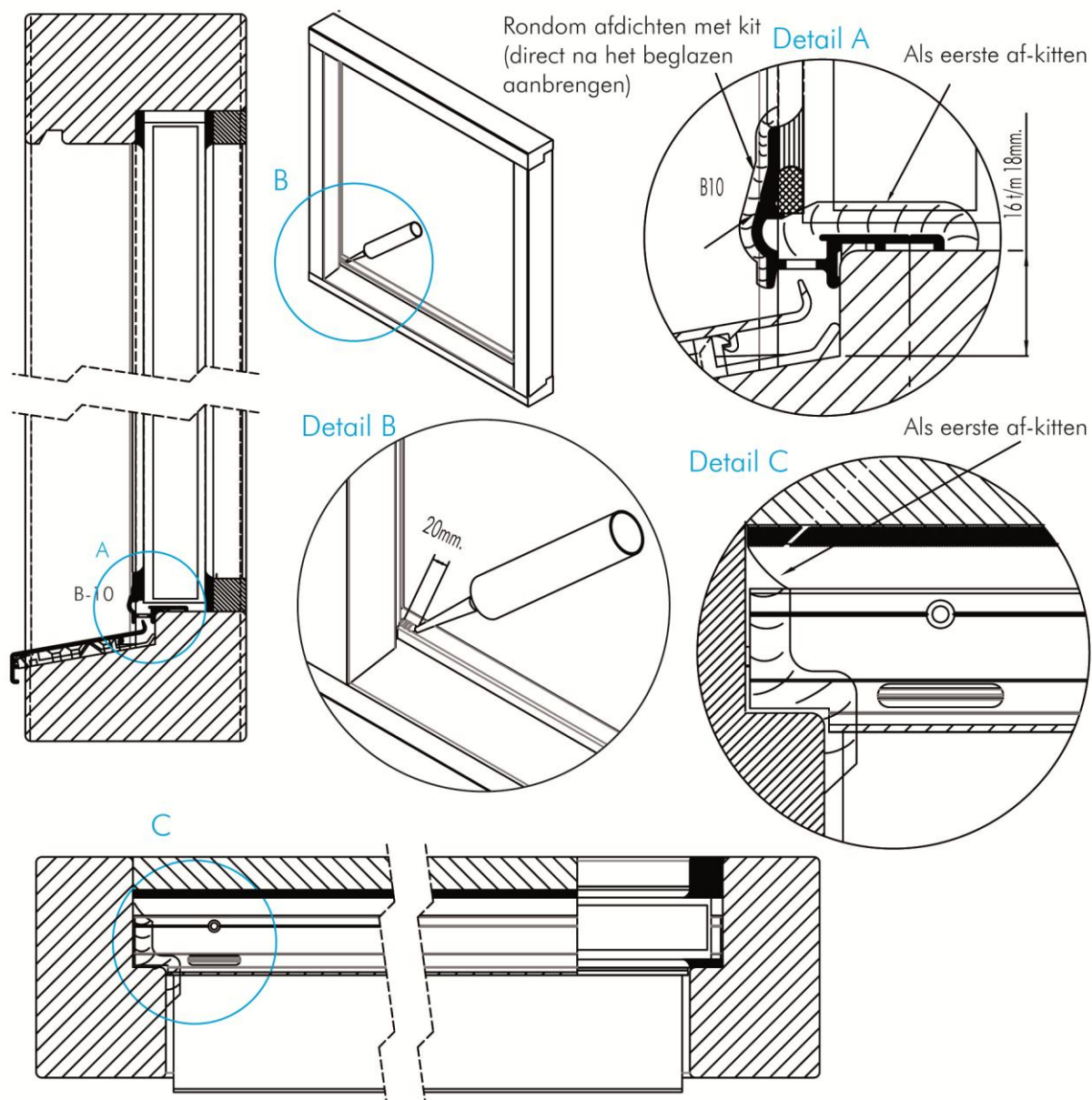
Bij een normale vervuilingsgraad dienen de profielen tenminste één keer per jaar te worden gereinigd met een neutraal reinigingsmiddel. Raadpleeg de "praktijkaanbevelingen ter vermindering van de kans op filiforme corrosie", van het Aluminium Centrum te Houten, versie 9-2011, paragraaf 1.7 Reinigen.

Opslag en transport

Beglazingsprofielen dienen droog en volledig ondersteund te worden getransporteerd en opgeslagen.

2. Montage-instructie

- Stap 1:** Controleer of de afmetingen van het geleverde beglazingsprofiel overeenkomen met de opgegeven specificaties.
- Stap 2:** Maak het aluminium beglazingsprofiel en de onderdorpel van het kozijn voor het monteren vetvrij en schoon.
- Stap 3:** Breng aan beide kanten van de dorpel een laagje kit aan over een lengte van 20 mm vanaf de zijkant zoals aangegeven bij **detail B**. Plaats het aluminium beglazingsprofiel in de sponning en druk het profiel goed aan tijdens het voorboren.
- Stap 4:** Bevestig het aluminium aanslagprofiel met rvs spaanplaatschroeven platkop \varnothing 3 mm met een minimale hechtlengthte van 25 mm.
- Stap 5:** Dicht het beglazingsprofiel af met de onder bevestiging voorgeschreven kit zoals aangegeven bij **detail A en C**.
- Stap 6:** Het beglazen en opkitten uitvoeren volgens de hiervoor geldende normen.



Verwerkingsvoorschrift en montage-instructie Dorpelaafdekkende profielen

Typen: DA-48, DA-58, DA-68 en DA-78)

Versie 1.0

1. Verwerkingsvoorschrift

Inkorten:

De uiteinden van de profielen mogen niet direct in contact staan met het hout. Aan de uiteinden van het profiel dient daarom minimaal 3-5 mm mm vrije ruimte te worden aangehouden. De toleranties van een houten kozijnelement zijn +1 mm en -0 mm.

Bevestiging:

De dorpelaafdekkende profielen worden door middel van klikblokjes op de onderdorpel gemonteerd. Deze klikblokjes dienen over de lengte te worden verdeeld (zie montage-instructie). De klikblokjes dienen vlak en haaks in de sponning te worden gemonteerd, tijdens het voorboren en monteren dienen de buitenste schroefgaten te worden benut. Gebruik voor de montage van de klikblokjes een rvs schroef met een platkop \varnothing 4 mm en een minimale hechtlengthte van 25 mm. Bij het vastklikken van het dorpelaafdekprofiel op de klikblokjes moet een duidelijke klik te horen zijn.

Oppervlakte afwerking:

De dorpelaafdekkende profielen zijn geanodiseerd of gemoffeld leverbaar. Bij moffelen worden zijn er twee mogelijkheden: voor gebieden in klasse C2 en C3 wordt een laagdikte van $60 \mu\text{m}$ toegepast en voor maritieme en maritiem/industriële gebieden (klasse C4 en C5) wordt het tweelagen systeem met een dikte van $120 \mu\text{m}$ toegepast. Raadpleeg de garantievoorwaarden moffelwerk en de "praktijkaanbevelingen ter vermindering van de kans op filiforme corrosie" van het Aluminium Centrum te Houten, versie 9-2011, paragraaf 1.4 Uitvoering voorbehandelen en moffelen. Het anodiseren wordt conform NEN EN 12373-1 uitgevoerd. Het toepassen van brute onbehandelde beglazingsprofielen is volgens de BRL 0810 niet toegestaan.

Reiniging en onderhoud:

Bij een normale vervuilingsgraad dienen de profielen tenminste één keer per jaar te worden gereinigd met een neutraal reinigingsmiddel. Raadpleeg de "praktijkaanbevelingen ter vermindering van de kans op filiforme corrosie", van het Aluminium Centrum te Houten, versie 9-2011, paragraaf 1.7 Reinigen.

Opslag en transport

De dorpelaafdekkende profielen dienen droog en volledig ondersteund te worden getransporteerd en opgeslagen.

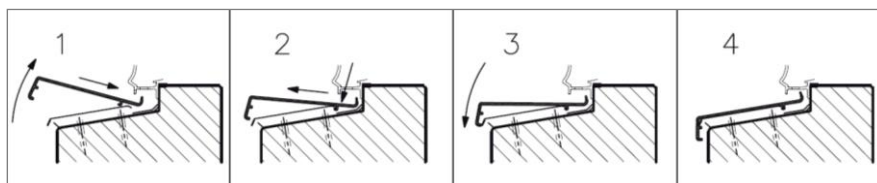
2. Montage-instructie

Stap 1: Controleer of de afmetingen van het aangeleverde dorpelafdekprofiel overeenkomen met de opgegeven specificaties.

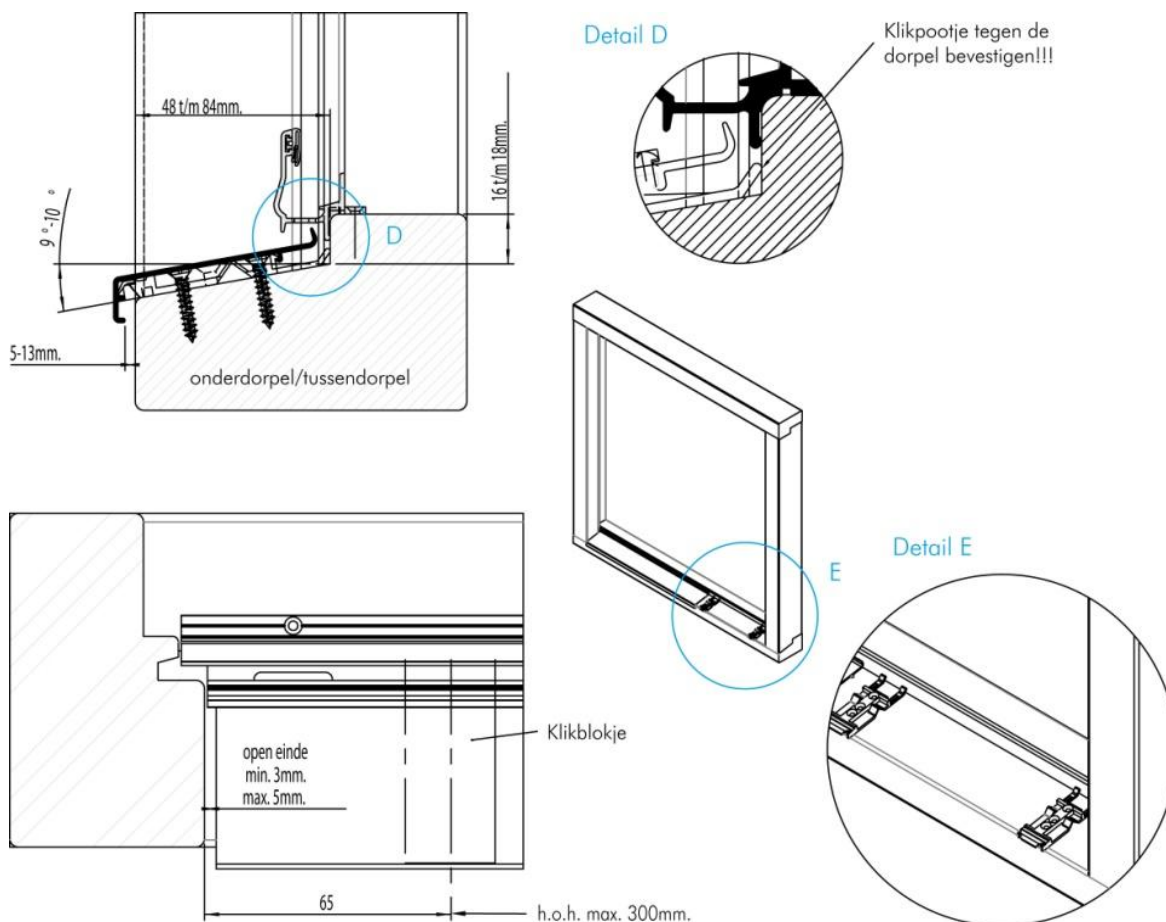
Stap 2: Maak de onderdorpel van het kozijn voor het monteren goed schoon.

Stap 3: Verdeel de klikblokje over de lengte, plaats de klikblokje volgens onderstaande tekening vlak en haaks in de sponning en gebruik de buitenste schroefgaten van het klikblokje voor het voorboren (2 schroeven per klikblokje). Gebruik voor de montage van de klikblokje een rvs schroef met een platkop \varnothing 4 mm en een minimale hecht lengte van 25 mm.

Stap 4: Plaats het dorpelafdekprofiel op de klikblokje volgens onderstaande stappen. Bij het vastklikken van het dorpelafdekprofiel moet een duidelijke klik hoorbaar zijn



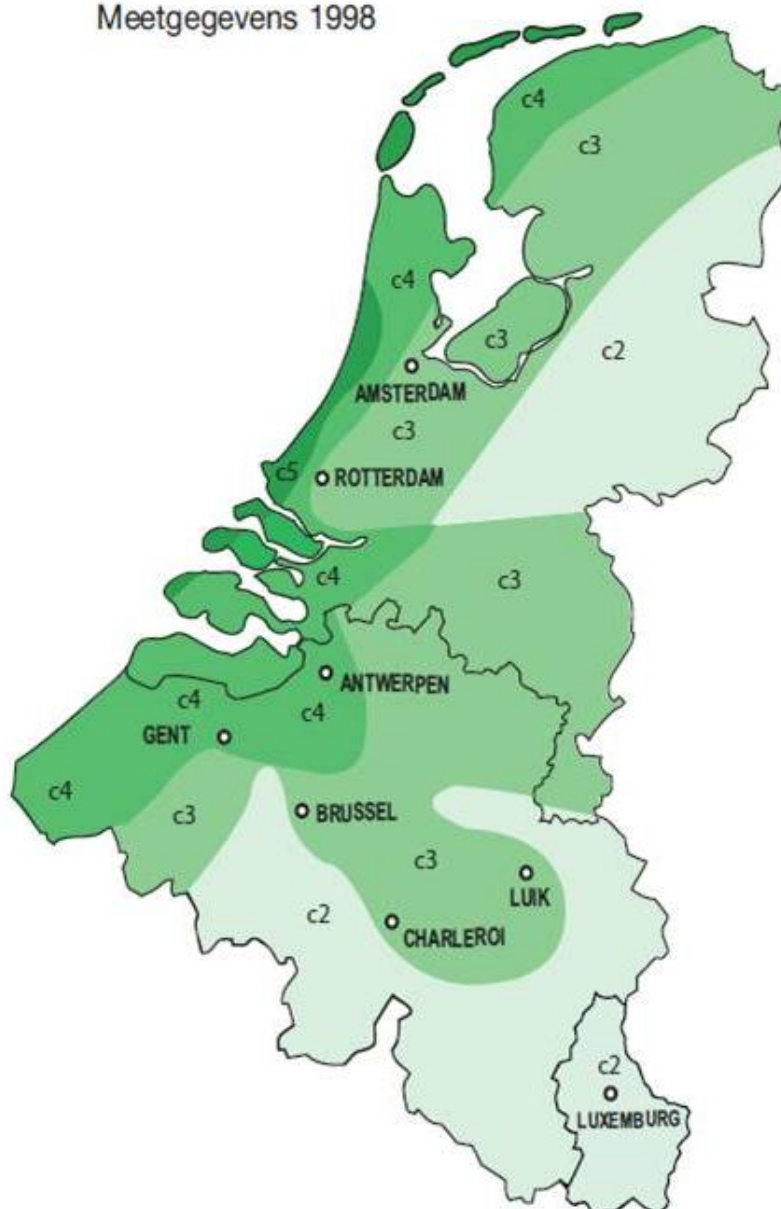
Stap 6: Corrigeer indien nodig de positie van het dorpelafdekprofiel door het profiel naar links of naar rechts te schuiven.



Bijlage 1: Klimatologische kaart Benelux (Maart 2008)

Invloed van klimaat en
luchtgesteldheid volgens
NEN-EN-ISO 12944-2
Tabel 1

Meetgegevens 1998



NB. 1 Km. vanuit de kustlijn wordt
aangemerkt als C5.
(incl. alle open verbindingen met zee)