



# EllenMatic Optimal Seal

De ideale valdorpel voor grote kieren en oneffen ondergronden



# EllenMatic Optimal seal

De EllenMatic Optimal Seal is de ideale kierafdichter bij grote kieren en/of oneffen ondergronden. Voorzien van twee flexibele afdichtingen die gaten en kieren moeiteloos afsluiten. De hoogwaardige siliconenafdichting zorgt tevens voor weinig weerstand bij het sluiten van de deur. De valdorpel wordt enkelzijdig bediend aan de scharnierzijde.

## Toepassing

- Voor plaatsing aan de onderzijde van houten binnen- en buitendeuren.

## De voordelen van de EllenMatic Optimal Seal

- Groot werkingsbereik op oneffen ondergronden tot max 28 mm.
- Automatische scheefstelling bij schuinaflopende vloeren.
- No-break functie: het binnenwerk veert terug wanneer er obstakels zoals snoeren, etc onder de deur liggen.
- Getest tot 1 miljoen open- en dichtbewegingen.
- Enkelzijdige bediening aan de scharnierzijde.
- Aandrukknop met groot contactoppervlak maakt montage zonder stootplaatje mogelijk.
- 5 jaar productgarantie.
- Te combineren met de EllenMatic Elegance Cassette voor plaatsing op de deur.

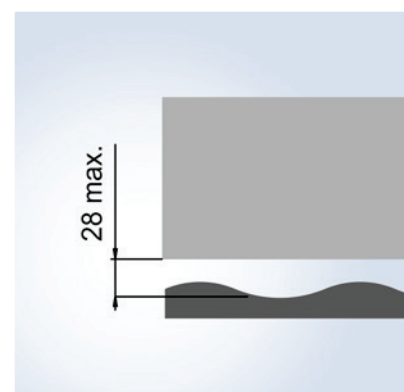
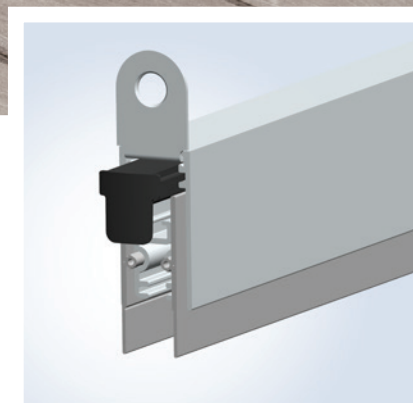
## Technische specificaties

Materiaal	Aluminium
Groefmaat	15 x 30 mm*
Afdichting	Siliconen
Minimale kier	7 mm
Maximale kier	28 mm
Bediening	Enkelzijdig, aan scharnierzijde
Instelbaarheid	Handmatig verstelbare aandrukknop
Inkortbaarheid	Standaardlengten maximaal 150 mm
Montage	Met ophangplaatjes of op de deur m.b.v. de EllenMatic Elegance Cassette
Minimale lengte	300 mm
Maximale lengte	1600 mm
Standaardlengten	628, 728, 828, 928, 1028, 1128 en 1228 mm
Maatwerk	Mogelijk, op aanvraag

\*B=15 mm (-0,+0,5), H= 30 mm (-0,+1)

Elton B.V. | Postbus 5 | 9300 AA Roden  
+31 (0)50 50 21 199 | ellen@elton.nl

[www.elton.nl](http://www.elton.nl)



Dicht Perfect.