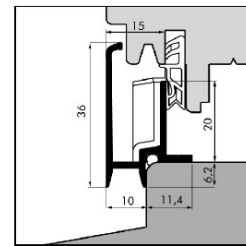
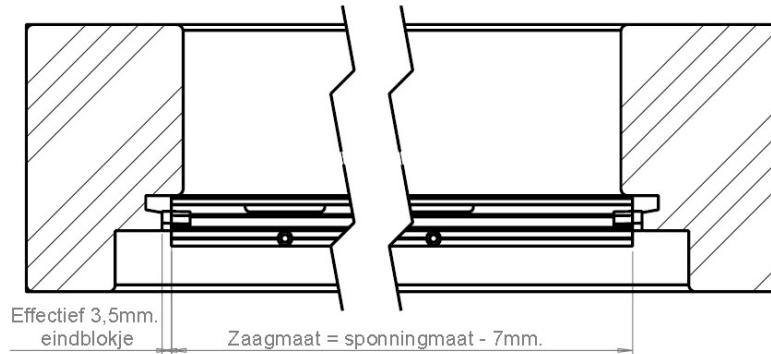




## Maatbepaling aanslag- en beglazingsprofielen

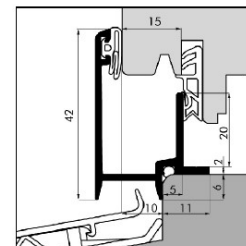
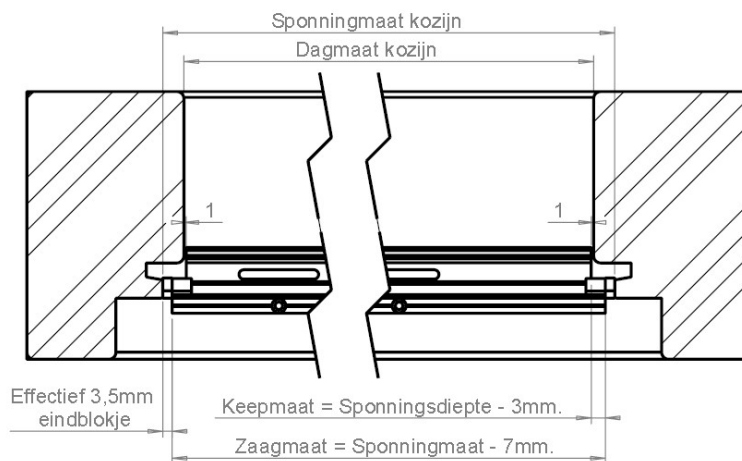
### Aanslagprofielen AS-serie met eindkapjes



AS aanslagprofielen met eindkapjes

Zonder eindkapjes:  
Zaagmaat = sponningmaat - 2mm.

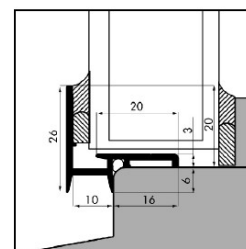
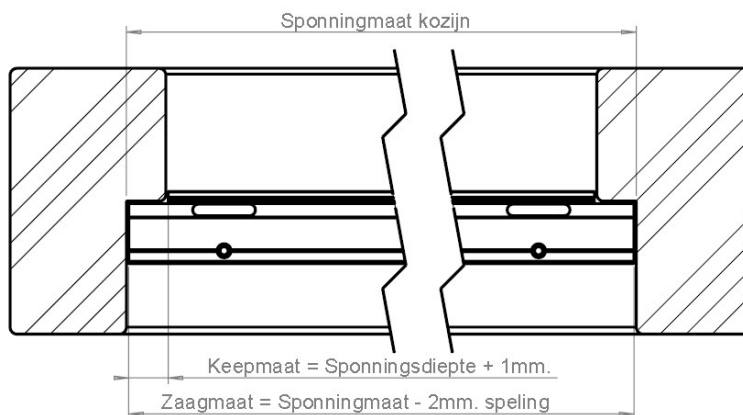
### Aanslagprofielen AV-serie met eindkapjes



AV aanslagprofielen met eindkapjes

Zonder eindkapjes:  
Zaagmaat = sponningmaat - 2mm.

### Beglazingsprofielen BS-serie



B en BS beglazingsprofielen

#### Opmerking:

Keepmaten naar boven en zaagmaten naar beneden afronden. Maatvoering in mm.