



Ellen Tochtprofielen

# Catalogus 2022

Tochtprofielen • Valdorpels • Aanslagprofielen • Beglazingsprofielen  
Lekdorpels • Vingerbeschermingsprofielen



Dicht Perfect.



## Ons profiel

Elton is de partner voor de toeleveranciers van de bouw en doe-het-zelf markt voor de levering van een uitgebreid assortiment Ellen profielen. Wij creëren duurzame oplossingen voor tochtvrije, dichte en veilige situaties rondom ramen en deuren. Opgericht in 1949 en daarmee al 70 jaar ervaring in binnen- en buitenland.




Het uitgebreide assortiment bestaat uit onder andere tochtprofielen, valdorpels, aanslagprofielen, beglazingsprofielen, lekdorpels, slijtdorpels, kaderdichtingen en vingerbeschermingsprofielen. Door deze volledigheid is er bijna altijd een passende oplossing mogelijk. Ook voor maatwerk kunt u bij Elton terecht. Wij beschikken over de kennis en vaardigheden om samen met u tot een geschikte oplossing te komen.

De kernwaarden van Elton zijn kwaliteit en betrokkenheid. Ruim 70 medewerkers werken, vanuit de hoofdvestiging in Roden, met enthousiasme en oog voor perfectie. Een werkwijze volgens het Elton kwaliteitsmanagementsysteem waardoor productkwaliteit gewaarborgd wordt. Door nauw samen te werken met groothandel en industrie is Elton in staat om marktgerichte innovaties te introduceren. Op deze manier breiden we onze sterke positie binnen Europa verder uit.

Elton B.V.  
2e Energieweg 5  
9301 LL Roden  
T. +31 (0)50 502 1199  
E. [ellen@elton.nl](mailto:ellen@elton.nl)



Om op de hoogte te blijven kunt u ons ook volgen op LinkedIn, Facebook en Twitter. Via korte berichten, video's en foto's informeren wij u regelmatig over de nieuwste ontwikkelingen.

 [@ellenprofielen](https://twitter.com/ellenprofielen)  
 [/ellenprofielen](https://www.facebook.com/ellenprofielen)  
 [@elton-bv](https://www.linkedin.com/company/elton-bv)

- 1. Profielen voor rondom ramen en deuren
  - 1.1 Rondgaande dichtingen kunststof
  - 1.2 Rondgaande dichtingen siliconen
  - 1.3 Aanslagprofielen
  - 1.4 Renovatieprofielen kunststof ramen en deuren
- 2. Stijlen en dorpels van ramen en deuren
  - 2.1 Opbouwprofielen aluminium / slijtstrippen
  - 2.2 Opbouwprofielen kunststof
  - 2.3 Opbouwprofielen hout
  - 2.4 Opbouwprofielen aluminium / slijtstrippen voor 6 mm afhangspeling
  - 2.5 Inbouwprofielen aluminium voor 6 mm afhangspeling
  - 2.6 Inbouwprofielen kunststof zelfklevend
- 3. Onderzijde deuren
  - 3.1 Valdorpels kunststof deuren
  - 3.2 Valdorpels houten deuren
  - 3.3 Valdorpelaccessoires
  - 3.4 Valdorpels metalen deuren
  - 3.5 Dorpelprofielen aluminium
  - 3.6 Dorpelprofielen kunststof
  - 3.7 Dorpelprofielen hout
  - 3.8 Dorpelprofielen RVS
- 4. Aanslag- en beglazingsprofielen
  - 4.1 Aanslagprofielen (standaard serie en vlakke variant)
  - 4.2 Beglazingsprofielen (standaard serie en vlakke variant)
- 5. Speciale toepassingen
  - 5.1 Aluminium glasdeurprofielen
  - 5.2 Deurnaaldprofielen
  - 5.3 Middensluiting profielen
  - 5.4 Lekdorpels
- 6. Brievenbusafsluiters
  - 6.1 Brievenbusafsluiters RVS
  - 6.2 Brievenbusafsluiters kunststof
- 7. Vingerbeschermingsprofielen
  - 7.1 Finprotect Plus
  - 7.2 Accessoires Finprotect Plus
  - 7.3 Salvadita vingerbescherming
- 8. Accessoires en gereedschap
  - 8.1 Bevestigingsartikelen
  - 8.2 Kaderkniptang
- 9. Extra bewerkingen
  - Uitkepen
  - Op maat zagen
  - Anodiseren en lakken



Geeft aan dat het product als onvolledige verpakking besteld mag worden. Let op: hiervoor geldt wel een toeslag!



Geeft aan dat de betreffende profielen bescherming bieden tegen brand en warme rook.



Geeft aan dat de betreffende profielen bescherming bieden tegen rook.



Geeft aan dat de betreffende profielen bescherming bieden tegen geluidsoverlast.



Geeft aan dat er met de betreffende profielen een drempelvrije situatie kan worden gecreëerd.

## Product overzicht

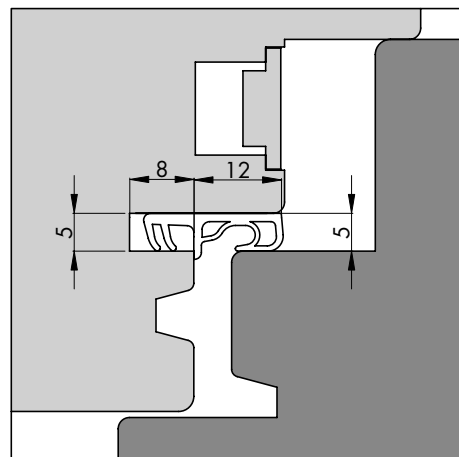
Artikelnaam	Pagina	Artikelnaam	Pagina	Artikelnaam	Pagina
Kaderprofiel 8150 ACB	4	EllenMatic 2K	34	BS-15	59
Kaderprofiel 8250 ACB	4	EllenMatic Extra	35	BS-20	59
Kaderprofiel 8350 ACBF	5	EllenMatic Omega	35	GDP	60
Kaderprofiel 8450 ACBF	5	EllenMatic Uni-Proof	36	DNP	61
Kaderprofiel 1201 SCF	6	EllenMatic Brush	36	AMSP-7210	62
Kaderprofiel 1501 SCF	6	EllenMatic Soundproof	37	ALD A125	63
Kaderprofiel 1801 SCF	7	EllenMatic Optimal seal	37	ALD A135 / 150	63
Aanslagprofiel 4566 AC	8	EllenMatic Slim Soundproof	38	Brievenbus tochtafsluiter Inox	64
Aanslagprofiel 0680 AC	8	EllenMatic adapterset voor		Brievenbus tochtafsluiter met klep	65
Aanslagprofiel 4291 AC	9	Slim Soundproof	38	Brievenbus tochtafsluiter	65
Aanslagprofiel 3451 AC	9	Elegance Cassette met Beschermplaat	39	Finprotect Plus 5090	67
Universeal+	10	EllenMatic Ferro 2	40	Finprotect Plus 90120	67
Siliconen Renovatie Dichtingen	11	EllenMatic Ferro-S 2	40	Finprotect Plus 9090	68
Elro XL	12	ADS (Classic)	41	Finprotect Plus 120120	68
ARP+	12	ADS GL	41	Zelfborende schroeven Finprotect Plus	69
ASP	13	ADS B (Robuust)	42	Dubbelzijdige tape Finprotect Plus	69
ATS B	13	DBS (Onzichtbaar)	42	Koppelprofiel Finprotect Plus	69
ARP 5 (Dorpel Dicht)	14	IDS B (De luxe)	43	Salvadita vingerbescherming	70
ARP 6 (Dorpel Totaal)	14	IBS	43	Salvadita montagesjabloon	70
PTS	15	IBS 31	44	Tochtstripnagels	71
HTS (TOCHTLAT AUTHENTIEK BEUKEN)16		IBS 39	44	Tochtstripschroeven	71
ANB 1N	17	IBS 50	45	KADERKNIPTANG	71
ANB 2N	17	IBS 60	45	Uitkepen	72
ANB 16	18	IBS 70	46	Op maat zagen	72
ANB 6	18	IBS 80	46	Anodiseren en lakken	72
ANB 6 ZK	19	IBS 90 18	47	Bestekteksten	73
ANB 7	19	IBS 90 32	47		
ANB 7 ZK	20	IBS 90 36	48		
ANB 6 N	20	PDS (Basic)	49		
ANB 7 N	21	PDS B (Deco)	49		
ANB 11	21	PDS B ZK (Deco & Comfort)	50		
ANB S5	22	PDS 3B ZK (Deco & Comfort)	50		
ANB S6	22	HDS (Authentiek Beuken)	51		
AIB 3N XL	24	HDS B (Authentiek Beuken de Luxe)	51		
AIB 3N XL ZK	25	Inox	52		
AIB 3N 25	26	Inox de Luxe	52		
AIB 4N	26	AS15-10	53		
AIB 4N ZK	27	AS15-10H	53		
AIB A4 15	27	AS22-8H	54		
AIB 4G	28	AS22-10H	54		
Tochtband Omega	29	AS25-10H	55		
Tochtband Universeel de Beste	29	AV15-10	56		
Tochtband K (Kleine Kier)	30	AV15-10H	56		
Tochtband P (Gemiddelde Kier)	30	AV22-10H	57		
Tochtband D (Grote Kier)	31	AV25-10H	57		
Tochtband I (Duurzaam Schuim)	31	BS-8	58		
EllenMatic 2k Euro	34	BS-10	58		

# I Profielen voor rondom ramen en deuren

## I.1 Rondgaande dichtingen kunststof

### Kaderprofiel 8150 ACB

<b>Toepassing:</b>	Rondgaande dichting in deuren en ramen
<b>Materiaal afdichting:</b>	Kunststof (TPE)
<b>Aanslagspeling:</b>	5 mm
<b>Montage-instructie:</b>	Plaatsing in groef. Alleen geschikt voor lassen
<b>Groefmaat:</b>	Breedte 5 mm, diepte 8 mm
<b>Sponninghoogte:</b>	12 mm
<b>Speciale eigenschappen:</b>	Voorzien van beschermfolie
<b>Prestaties:</b>	Classificatie volgens NEN EN 12365: W34164



Schaal 1:1

Standaardlengten (m)  
180

Art.nr.  
670104200

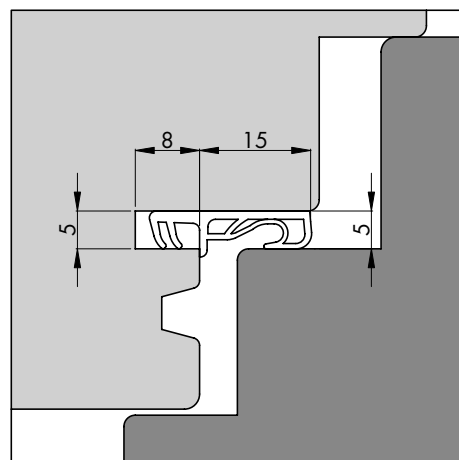
Kleur  
Zwart

EAN (stuks)  
8711286804054

Verp.eenh.  
1 rol/doos

### Kaderprofiel 8250 ACB

<b>Toepassing:</b>	Rondgaande dichting in deuren en ramen
<b>Materiaal afdichting:</b>	Kunststof (TPE)
<b>Aanslagspeling:</b>	5 mm
<b>Montage-instructie:</b>	Plaatsing in groef. Alleen geschikt voor lassen
<b>Groefmaat:</b>	Breedte 5 mm, diepte 8 mm
<b>Sponninghoogte:</b>	15 mm
<b>Speciale eigenschappen:</b>	Voorzien van beschermfolie



Schaal 1:1

Standaardlengten (m)  
150

Art.nr.  
670204200

Kleur  
Zwart

EAN (stuks)  
8711286804061

Verp.eenh.  
1 rol/doos

ACB = Acrylaatbestendig met beschermfolie

ACBF = Acrylaatbestendig met draadje en beschermfolie

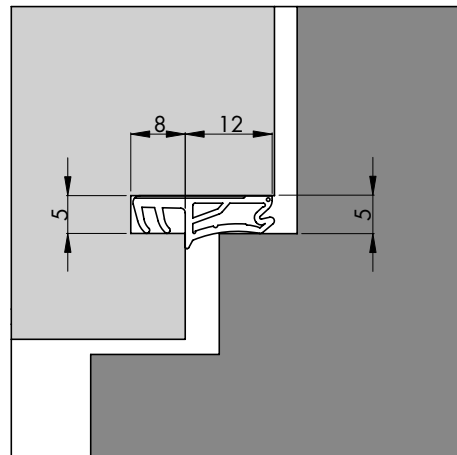
SCF = Acrylaatbestendig siliconen met draadje

# I Profielen voor rondom ramen en deuren

## I.1 Rondgaande dichtingen kunststof

### Kaderprofiel 8350 ACBF

<b>Toepassing:</b>	Rondgaande dichting in deuren en ramen
<b>Materiaal afdichting:</b>	Kunststof (TPE)
<b>Aanslagspeling:</b>	5 mm
<b>Montage-instructie:</b>	Plaatsing in groef. Verstek knippen met kaderkniptang (zie pag. 70)
<b>Groefmaat:</b>	Breedte 5 mm, diepte 8 mm
<b>Sponninghoogte:</b>	12 mm
<b>Speciale eigenschappen:</b>	Harde rug. Voorzien van beschermfolie. Met draadje in de kop
<b>Prestaties:</b>	- c-waarde 0,00483 dm <sup>3</sup> /s.m1.Pa <sup>n</sup> (klasse 3 <sup>1</sup> ) - Classificatie volgens NEN EN 12365: W34144



Schaal 1:1

Standaardlengten (m)  
180

Art.nr.  
670304200

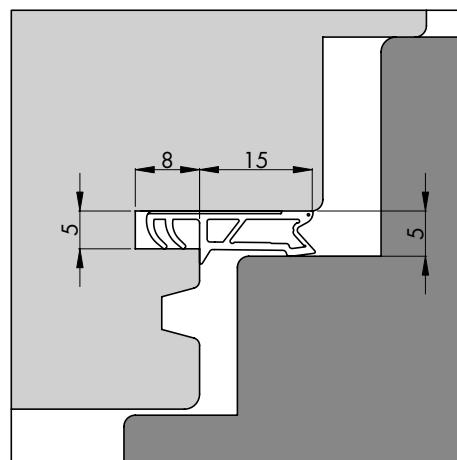
Kleur  
Zwart

EAN (stuks)  
8711286804078

Verp.eenh.  
1 rol/doos

### Kaderprofiel 8450 ACBF

<b>Toepassing:</b>	Rondgaande dichting in deuren en ramen
<b>Materiaal afdichting:</b>	Kunststof (TPE)
<b>Aanslagspeling:</b>	5 mm
<b>Montage-instructie:</b>	Plaatsing in groef. Verstek knippen met kaderkniptang (zie pag. 70)
<b>Groefmaat:</b>	Breedte 5 mm, diepte 8 mm
<b>Sponninghoogte:</b>	15 mm
<b>Speciale eigenschappen:</b>	Harde rug voorzien van beschermfolie. Met draadje in de kop
<b>Prestaties:</b>	- c-waarde 0,00681 dm <sup>3</sup> /s.m1.Pa <sup>n</sup> (klasse 3 <sup>1</sup> ) - Classificatie volgens NEN EN 12365: W35144



Schaal 1:1

Standaardlengten (m)  
160

Art.nr.  
670804200

Kleur  
Zwart

EAN (stuks)  
8711286804252

Verp.eenh.  
1 rol/doos

ACB = Acrylaatbestendig met beschermfolie

ACBF = Acrylaatbestendig met draadje en beschermfolie

SCF = Acrylaatbestendig siliconen met draadje

1 volgens SBRCURnet 'Luchtdicht Bouwen'.

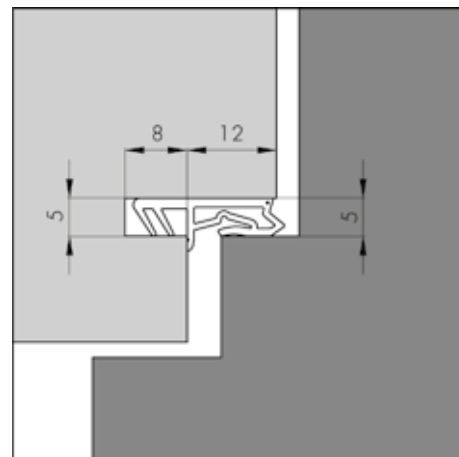
# I Profielen voor rondom ramen en deuren

## I.2 Rondgaande dichtingen siliconen

### Kaderprofiel I20I SCF

<b>Toepassing:</b>	Rondgaande dichting in deuren en ramen
<b>Materiaal afdichting:</b>	Siliconen
<b>Aanslagspeling:</b>	5 mm
<b>Montage-instructie:</b>	Plaatsing in groef. Verstek knippen met kaderkniptang (zie pag. 70)
<b>Groefmaat:</b>	Breedte 5 mm, diepte 8 mm
<b>Sponninghoogte:</b>	12 mm
<b>Speciale eigenschappen:</b>	Met draadje in de kop. Lage sluitweerstand en groot herstellend vermogen door soepel siliconen
<b>Prestaties:</b>	- c-waarde 0,00131 $\text{dm}^3/\text{s.m l.Pa}^n$ (klasse 3 <sup>1</sup> ) - Classificatie volgens NEN EN 12365: W45177

**Met handige kadersnijhulp**



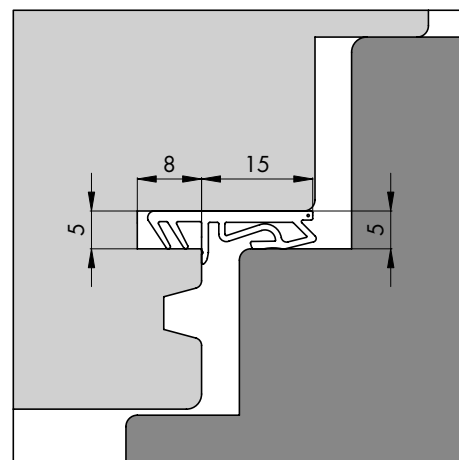
Schaal 1:1

Standaardlengten (m)	Art.nr.	Kleur	EAN (stuks)	Verp.eenh.
150	680104901.1	Zwart	8711286805204	1 rol/doos
25	680104925.1	Zwart	8711286805648	1 rol/doos

### Kaderprofiel I50I SCF

<b>Toepassing:</b>	Rondgaande dichting in deuren en ramen
<b>Materiaal afdichting:</b>	Siliconen
<b>Aanslagspeling:</b>	5 mm
<b>Montage-instructie:</b>	Plaatsing in groef. Vastknippen met kaderkniptang (zie pag. 70)
<b>Groefmaat:</b>	Breedte 5 mm, diepte 8 mm
<b>Sponninghoogte:</b>	15 mm
<b>Speciale eigenschappen:</b>	Met draadje in de kop. Lage sluitweerstand en groot herstellend vermogen door soepel siliconen
<b>Prestaties:</b>	- c-waarde 0,00041 $\text{dm}^3/\text{s.m l.Pa}^n$ (klasse 3 <sup>1</sup> ) - Classificatie volgens NEN EN 12365: W45177

**Met handige kadersnijhulp**



Schaal 1:1

Standaardlengten (m)	Art.nr.	Kleur	EAN (stuks)	Verp.eenh.
150	680304901.1	Zwart	8711286805211	1 rol/doos
25	680304925.1	Zwart	8711286805655	1 rol/doos

ACB = Acrylaatbestendig met beschermfolie

ACBF = Acrylaatbestendig met draadje en beschermfolie

SCF = Acrylaatbestendig siliconen met draadje

<sup>1</sup> volgens SBRCURnet 'Luchtdicht Bouwen'.

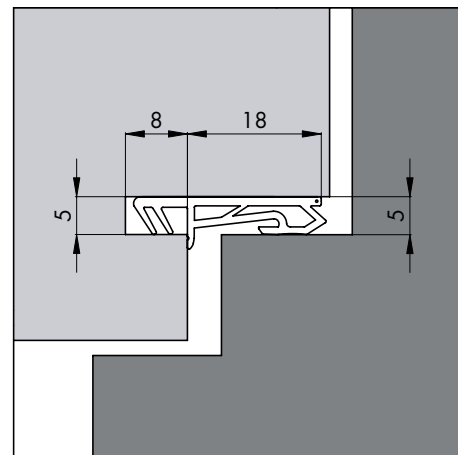


# I Profielen voor rondom ramen en deuren

## I.2 Rondgaande dichtingen siliconen

### Kaderprofiel 180I SCF

<b>Toepassing:</b>	Rondgaande dichting in deuren en ramen
<b>Materiaal afdichting:</b>	Siliconen
<b>Aanslagspeling:</b>	5 mm
<b>Montage-instructie:</b>	Plaatsing in groef. Verstek knippen met kaderkniptang (zie pag. 70)
<b>Groefmaat:</b>	Breedte 5 mm, diepte 8 mm
<b>Sponninghoogte:</b>	18 mm
<b>Speciale eigenschappen:</b>	Met draadje in de kop. Lage sluitweerstand en groot herstellend vermogen door soepel siliconen
<b>Opmerking:</b>	Kaderkniptang benodigd, zie pagina 70 voor informatie over de kaderkniptang
<b>Prestaties:</b>	Classificatie volgens NEN EN 12365: W45177



Schaal 1:1

Standaardlengten (m)	Art.nr.	Kleur	EAN (stuks)	Verp.eenh.
150	680504901.1	Zwart	8711286805235	1 rol/doos

ACB = Acrylaatbestendig met beschermfolie

ACBF = Acrylaatbestendig met draadje en beschermfolie

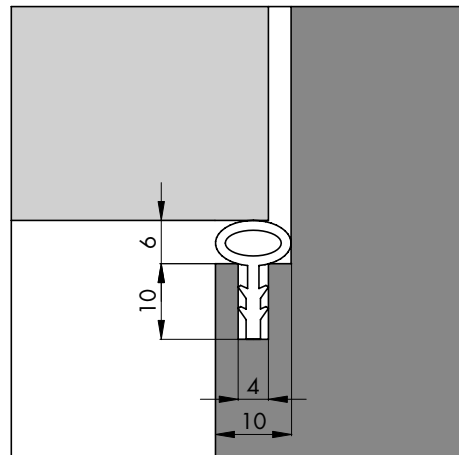
SCF = Acrylaatbestendig siliconen met draadje

# I Profielen voor rondom ramen en deuren

## I.3 Aanslagprofielen

### Aanslagprofiel 4566 AC

<b>Toepassing:</b>	Rondgaande dichting voor plaatsing in de sponning van het kozijn bij binnendeuren
<b>Materiaal afdichting:</b>	Kunststof (TPE)
<b>Aanslagspeling:</b>	6 mm
<b>Montage-instructie:</b>	Plaatsing in groef
<b>Groefmaat:</b>	Breedte 4 mm, diepte 10 mm
<b>Sponningbreedte:</b>	10 mm



Schaal 1:1

Standaardlengten (m)  
100

Art.nr.  
900304210

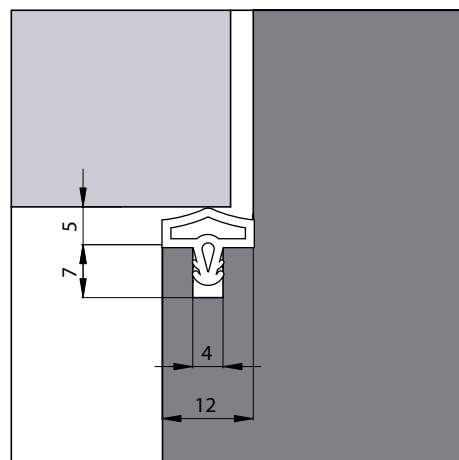
Kleur  
Zwart

EAN (stuks)  
8711286699063

Verp.eenh.  
1 rol/doos

### Aanslagprofiel 0680 AC

<b>Toepassing:</b>	Rondgaande dichting voor plaatsing in de sponning van het kozijn bij binnendeuren
<b>Materiaal afdichting:</b>	Kunststof (TPE)
<b>Aanslagspeling:</b>	5 mm
<b>Montage-instructie:</b>	Plaatsing in groef
<b>Groefmaat:</b>	Breedte 4 mm, diepte 7 mm
<b>Sponningbreedte:</b>	12 mm



Schaal 1:1

Standaardlengten (m)  
100

Art.nr.  
655704200

Kleur  
Zwart

EAN (stuks)  
8711286802654

Verp.eenh.  
1 rol/doos

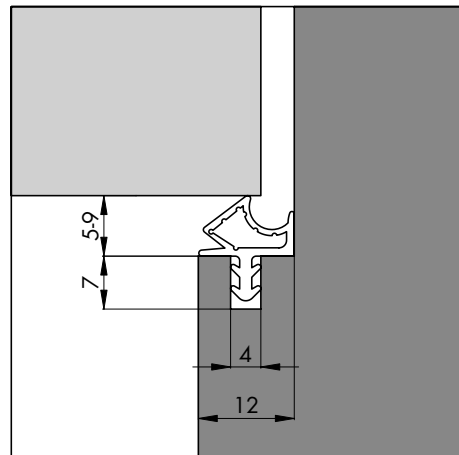
AC = Acrylaatbestendig

# I Profielen voor rondom ramen en deuren

## I.3 Aanslagprofielen

### Aanslagprofiel 429I AC

<b>Toepassing:</b>	Rondgaande dichting voor plaatsing in de sponning van het kozijn bij binnendeuren
<b>Materiaal afdichting:</b>	Kunststof (TPE)
<b>Aanslagspeling:</b>	5 - 9 mm
<b>Montage-instructie:</b>	Plaatsing in groef
<b>Groefmaat:</b>	Breedte 4 mm, diepte 7 mm
<b>Sponningbreedte:</b>	12 mm



Schaal 1:1

Standaardlengten (m)  
100

Art.nr.  
656404200

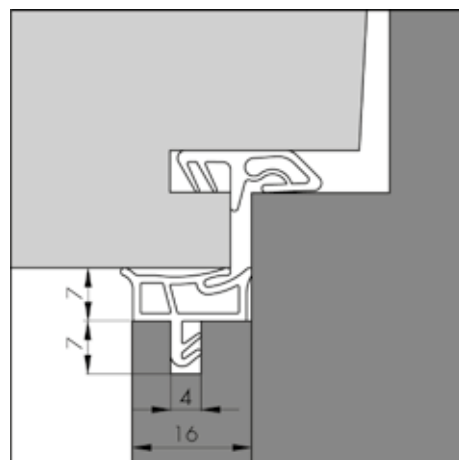
Kleur  
Zwart

EAN (stuks)  
8711286803231

Verp.eenh.  
1 rol/doos

### Aanslagprofiel 345I AC

<b>Toepassing:</b>	Rondgaande dichting voor plaatsing in de sponning van het kozijn bij binnendeuren
<b>Materiaal afdichting:</b>	Kunststof (TPE)
<b>Aanslagspeling:</b>	7 mm
<b>Montage-instructie:</b>	Plaatsing in groef in speciale opbouwlat
<b>Groefmaat:</b>	Breedte 4 mm, diepte 7 mm
<b>Sponningbreedte:</b>	16 mm
<b>Speciale eigenschappen:</b>	Als 2 <sup>e</sup> afdichting geschikt voor geluidsreductie



Schaal 1:1

Standaardlengten (m)  
50

Art.nr.  
657104200

Kleur  
Zwart

EAN (stuks)  
8711286803620

Verp.eenh.  
1 rol/doos

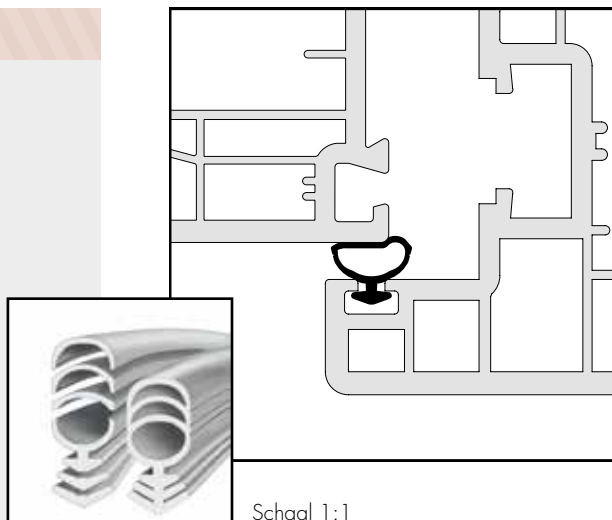
AC = Acrylaatbestendig

# I Profielen voor rondom ramen en deuren

## I.4 Renovatieprofielen kunststof ramen en deuren

### Universeal<sup>+</sup>

- Toepassing:** Universele afdichting voor het vervangen van afdichtingen bij kunststof ramen en deuren
- Materiaal afdichting:** Kunststof (TPE)
- Aanslagspeling:** 2 - 13 mm
- Montage-instructie:** Plaatsing in groef
- Groefmaat:** Breedte 3,2 - 6,9 mm, diepte 3,5 - 5,5 mm
- Opmerking:** Flexible afdichtingsbereik door afpelbare lagen



Standaardlengten (m)  
25

Art.nr.  
918074925.1

Kleur  
Zwart

EAN (stuks)  
8711286606801

Verp.eenh.  
1 rol/doos

Onderstaand een selectie van standaardprofielen die door de Universeal+ kunnen worden vervangen.

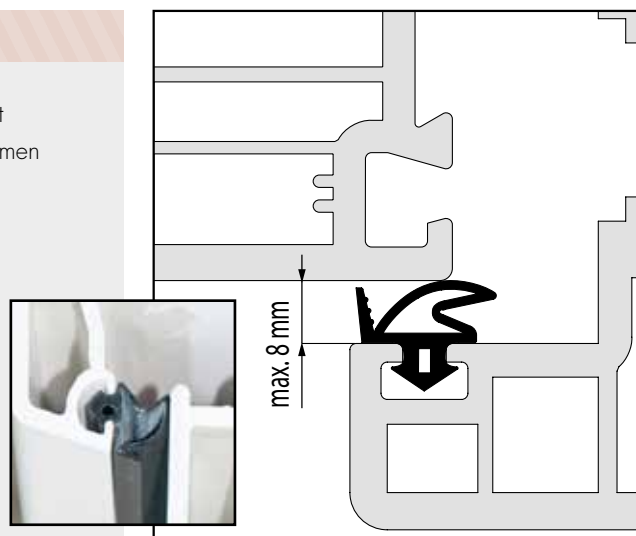


# I Profielen voor rondom ramen en deuren

## I.4 Renovatieprofielen kunststof ramen en deuren

### Siliconen Renovatie Dichtingen

<b>Toepassing:</b>	Een serie van 6 siliconen profielen voor het vervangen van afdichtingen bij kunststof ramen en deuren
<b>Materiaal afdichting:</b>	Siliconen
<b>Aanslagspeling:</b>	tot en met 8 mm
<b>Montage-instructie:</b>	Plaatsing in groef
<b>Groefmaat:</b>	Breedte 3,5 - 5,5 mm (zie verschillende typen)
<b>Opmerking:</b>	6 typen voor de meest voorkomende kunststof profielsystemen



Schaal 1:1

Type	Standaardlengten (m)	Art.nr.	Kleur	EAN (stuks)	Verp.eenh.
4189	25	918014925.1	Zwart	8711286606214	2 rollen/doos
4314	25	918034925.1	Zwart	8711286606245	2 rollen/doos
4246	25	918004925.1	Zwart	8711286606221	2 rollen/doos
4289	25	918024925.1	Zwart	8711286606238	2 rollen/doos
4384	25	918054925.1	Zwart	8711286606269	2 rollen/doos
4385	25	918064925.1	Zwart	8711286606276	2 rollen/doos

### Kies het juiste afdichtingsprofiel voor het toegepaste kunststof profielsysteem

Profiel 4189 Voor vervanging en verbetering van de profielsystemen:  
GEALAN - KBE - ROPLASTO - THERMOPLAST - VEKA



Profiel 4314 Voor vervanging en verbetering van de profielsystemen:  
BRÜGMANN - DECEUNINCK - KBE - SCHÜCO - THERMOPLAST - VEKA



Profiel 4246 Voor vervanging en verbetering van de profielsystemen:  
ALUPLAST - FINSTRAL - KÖMMERLING - PLUS-TEC - THYSSEN



Profiel 4289 Voor vervanging en verbetering van de profielsystemen:  
KÖMMERLING - REHAU - SCHÜCO



Profiel 4384 Voor vervanging en verbetering van de profielsystemen:  
DECEUNINCK - KBE - L.B. - SALAMANDER - VEKA



Profiel 4385 Voor vervanging en verbetering van de profielsystemen:  
KÖMMERLING - REHAU - SCHÜCO

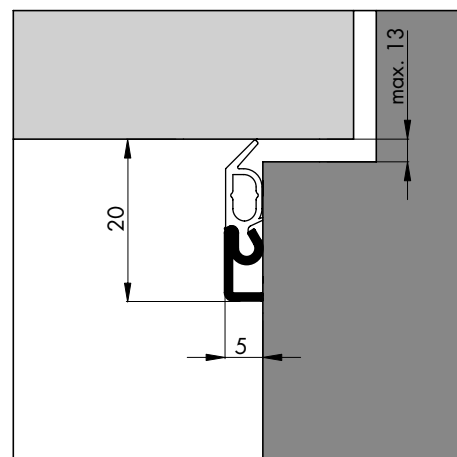


## 2 Stijlen en dorpels van ramen en deuren

### 2.1 Opbouwprofielen aluminium / slijtstrippen

#### Elro XL

<b>Toepassing:</b>	Voor naar binnen en buiten draaiende deuren en ramen
<b>Materiaal afdichting:</b>	Kunststof (TPE)
<b>Max. Kier:</b>	13 mm
<b>Montage-instructie:</b>	Montage in de dag op het kozijn met Ellen spijkers 1,6 x 25 mm (RVS voor buitentoepassing en ijzer-vernikkeld voor binnentoepassing, zie pagina 70). Met lichte druk tegen deur of raam plaatsen om te hoge sluitweerstand te voorkomen
<b>Opmerking:</b>	Profiel kan op maat worden geleverd en is ook verkrijgbaar in de kleur wit
<b>Prestaties:</b>	Classificatie volgens NEN EN 12365: W45153

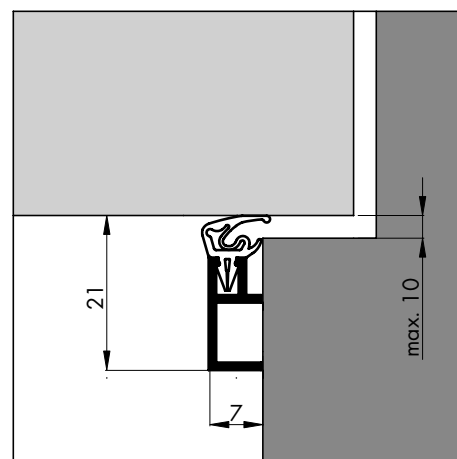


Schaal 1:1

Standaardlengten (cm)	Art.nr.	Kleur	EAN (stuks)	Verp.eenh.
230	050200223	Aluminium	8711286142248	25 lgt./koker
300	050200230	Aluminium	8711286142255	25 lgt./koker
230	050201223	Wit	8711286142262	25 lgt./koker
300	050201230	Wit	8711286142279	25 lgt./koker

#### ARP+

<b>Toepassing:</b>	Voor naar binnen en buiten draaiende deuren en ramen. Speciaal voor renovatiedoeleinden.
<b>Materiaal afdichting:</b>	Kunststof (TPE)
<b>Max. Kier:</b>	10 mm
<b>Montage-instructie:</b>	Montage in de dag op het kozijn met schroeven (RVS, zie pagina 70). 3,2 mm voorgeboord en verzonken. Met lichte druk tegen deur of raam plaatsen om te hoge sluitweerstand te voorkomen
<b>Speciale eigenschappen:</b>	Overbrugging van zeer grote kieren mogelijk
<b>Opmerking:</b>	Geanodiseerd profiel voor buitentoepassing. Profiel kan op maat worden geleverd.
<b>Prestaties:</b>	Classificatie volgens NEN EN 12365: W44143
<b>Vervanging van de ATS en ARP2</b>	



Schaal 1:1

Standaardlengten (cm)	Art.nr.	Kleur	EAN (stuks)	Verp.eenh.
220	020450222	Vom 1	8711286106868	25 lgt./koker
230	020450223	Vom 1	8711286106844	25 lgt./koker
300	020450230	Vom 1	8711286106851	25 lgt./koker

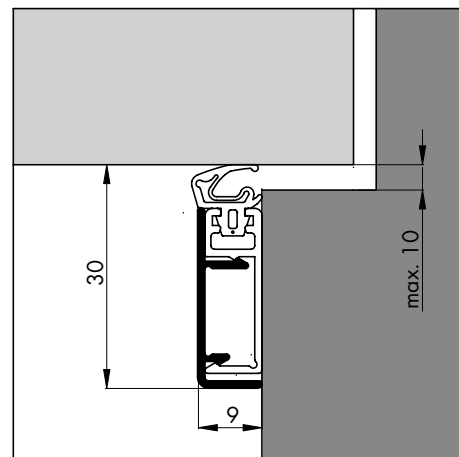
## 2 Stijlen en dorpels van ramen en deuren

### 2.1 Opbouwprofielen aluminium / slijtstrippen

#### ASP



<b>Toepassing:</b>	Ideaal afdichtingsprofiel om bestaande toegangsdeuren (denk aan kantoren, hotels, zorginstellingen) rook- en geluidswerend te maken
<b>Materiaal afdichting:</b>	Siliconen
<b>Materiaal afdekkap:</b>	Geanodiseerd aluminium voor fraaie visuele afwerking
<b>Max. kier:</b>	10 mm
<b>Montage-instructie:</b>	Montage in de dag op het kozijn met schroeven. Voorzien van sleufgaten voor optimale stelmogelijkheden. Met lichte druk tegen deur plaatsen om te hoge sluitweerstand te voorkomen. Verkrijgbaar als deurset van 2x230 en 1x 115 cm. Ideaal te combineren met de EllenMatic Soundproof in Elegance Cassette
<b>Prestaties:</b>	Classificatie volgens NEN EN 12365: W41 I77



Schaal 1:1

**Standaardlengten (cm)**  
2 x 230 + 1 x 115

**Art.nr.**  
010851223

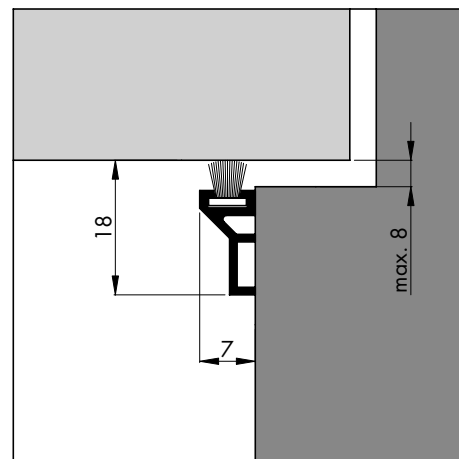
**Kleur**  
Vom 1

**EAN (stuks)**  
8711286103058

**Verp.eenh.**  
1 set/koker

#### ATS B

<b>Toepassing:</b>	Voor schuifdeuren en schuiframen
<b>Materiaal afdichting:</b>	Veloursborstel (zacht PP)
<b>Max. Kier:</b>	8 mm
<b>Montage-instructie:</b>	Montage in de dag op het kozijn met Ellen spijkers 1,6 x 25 mm (RVS voor buiten toepassing en ijzervernikkeld voor binnentoepassing, zie pagina 70). Met lichte druk tegen deur of raam plaatsen om te hoge sluitweerstand te voorkomen



Schaal 1:1

**Standaardlengten (cm)**  
230

**Art.nr.**  
010300023

**Kleur**  
aluminium

**EAN (stuks)**  
8711286101009

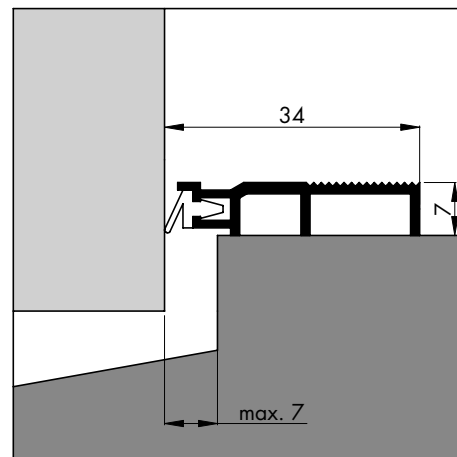
**Verp.eenh.**  
25 lgt./koker

## 2 Stijlen en dorpels van ramen en deuren

### 2.1 Opbouwprofielen aluminium / slijtstrippen

#### ARP 5 (Dorpel Dicht)

<b>Toepassing:</b>	Als slijtdorpel voor de onderzijde van naar buiten draaiende deuren
<b>Materiaal afdichting:</b>	Kunststof (TPE)
<b>Max. Kier:</b>	7 mm
<b>Montage-instructie:</b>	Montage op de dorpel met schroeven (ijzer-vernikkeld). 5,8 mm voorgeboord en verzonken. Met lichte druk tegen de deur plaatsen om te hoge sluitweerstand te voorkomen
<b>Opmerking:</b>	Profiel kan op maat worden geleverd
<b>Prestaties:</b>	Classificatie volgens NEN EN 12365: W34143

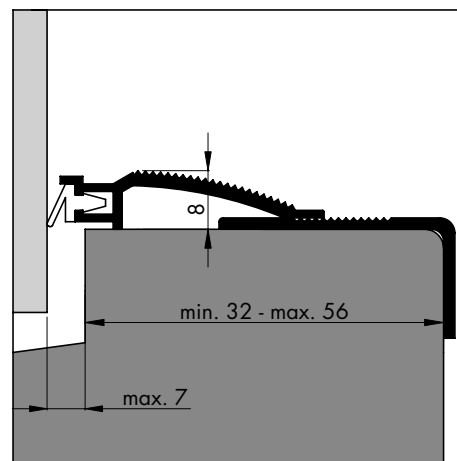


Schaal 1:1

Standaardlengten (cm)	Art.nr.	Kleur	EAN (stuks)	Verp.eenh.
100 (DHZ-verpakking)	020700261	Aluminium	8711286109227	10 st./ doos
300	020700230	Aluminium	8711286109234	15 lgt./koker

#### ARP 6 (Dorpel Totaal)

<b>Toepassing:</b>	Als slijtdorpel voor de onderzijde van naar buiten draaiende deuren. Ter bescherming van de gehele dorpel
<b>Materiaal afdichting:</b>	Kunststof (TPE)
<b>Max. Kier:</b>	7 mm
<b>Montage-instructie:</b>	Montage van hoekprofiel op de dorpel met schroeven (ijzer-vernikkeld). 3 mm voorgeboord en verzonken Vervolgens de slijtdorpel op het hoekprofiel monteren. Met lichte druk tegen de deur plaatsen om te hoge sluitweerstand te voorkomen
<b>Speciale eigenschappen:</b>	Met extra hoekprofiel ter bescherming van de gehele dorpel
<b>Opmerking:</b>	Profiel kan op maat worden geleverd
<b>Prestaties:</b>	Classificatie volgens NEN EN 12365: W34143



Schaal 1:1

Standaardlengten (cm)	Art.nr.	Kleur	EAN (stuks)	Verp.eenh.
100 (DHZ-verpakking)	021100261	Aluminium	8711286109852	10 st./ doos

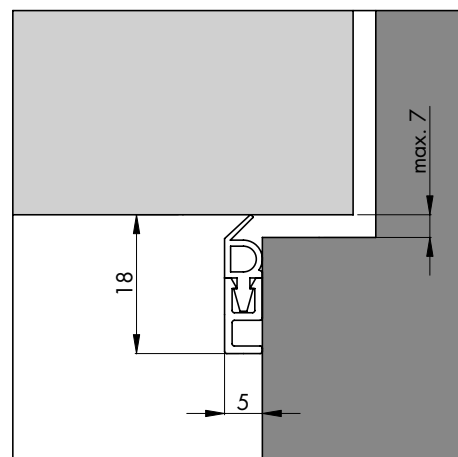


## 2 Stijlen en dorpels van ramen en deuren

### 2.2 Opbouwprofielen kunststof

#### PTS

<b>Toepassing:</b>	Voor naar binnen- en buitendraaiende deuren en ramen
<b>Materiaal afdichting:</b>	Kunststof (TPE)
<b>Max. Kier:</b>	7 mm
<b>Montage-instructie:</b>	Montage in de dag op het kozijn met Ellen spijkers 1,6 x 25 mm (RVS voor buitentoepassing en ijzer-vernikkeld voor binnentoepassing, zie pagina 70). 1,8 mm voorgeboord. Met lichte druk tegen deur of raam plaatsen om te hoge sluitweerstand te voorkomen
<b>Prestaties:</b>	Classificatie volgens NEN EN 12365: W34132 en W34133



Schaal 1:1

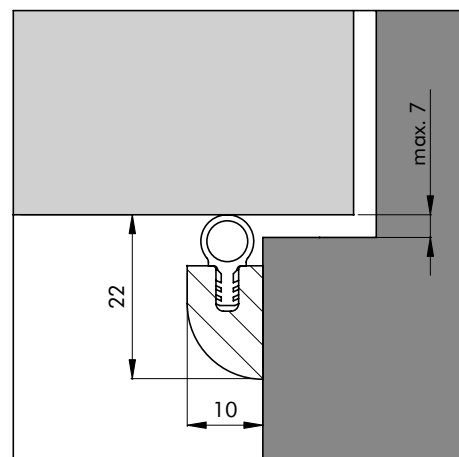
Standaardlengten (cm)	Art.nr.	Kleur	EAN (stuks)	Verp.eenh.
230	100101223	Wit	8711286160204	25 lgt./koker

## 2 Stijlen en dorpels van ramen en deuren

### 2.3 Opbouwprofielen hout

#### HTS (TOCHTLAT AUTHENTIEK BEUKEN)

<b>Toepassing:</b>	Voor naar binnen en buiten draaiende deuren en ramen
<b>Materiaal afdichting:</b>	Siliconen
<b>Max. Kier:</b>	7 mm
<b>Montage-instructie:</b>	Voorboren en monteren in de dag op het kozijn met Ellen spijkers 1,6 x 25 mm (RVS voor buiten-toepassing en ijzer-vernikkeld voor binnentoepassing, zie pagina 70). Met lichte druk tegen deur of raam plaatsen om te hoge sluitweerstand te voorkomen
<b>Speciale eigenschappen:</b>	Overschilderbaar. Het siliconen profiel is eenvoudig uit het houten profiel te halen en gemakkelijk weer terug te plaatsen



Schaal 1:1

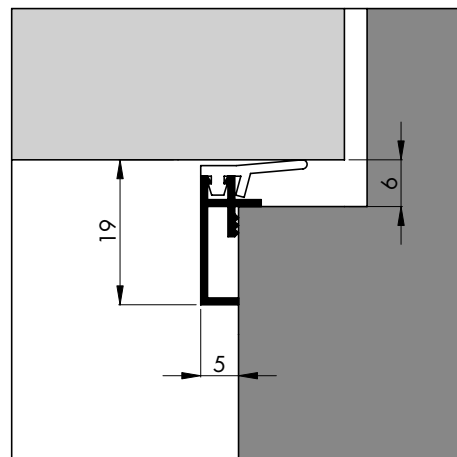
<b>Standaardlengten (cm)</b>	<b>Art.nr.</b>	<b>Kleur</b>	<b>EAN (stuks)</b>	<b>Verp.eenh.</b>
230	090000223	Beuken	8711286159833	10 lgt./koker

## 2 Stijlen en dorpels van ramen en deuren

### 2.4 Opbouwprofielen aluminium / slijtstrippen voor 6 mm ahangspeling

#### ANB 1N

<b>Toepassing:</b>	Voor naar binnen en buiten draaiende deuren en ramen. In combinatie met ANB 2N voor naar buiten draaiende ramen
<b>Materiaal afdichting:</b>	Kunststof (TPE)
<b>Montage-instructie:</b>	Montage in de dag op het kozijn met schroeven. 3,2 mm voorgeboord en verzonken
<b>Opmerking:</b>	Profiel kan op maat worden geleverd
<b>Prestaties:</b>	Classificatie volgens NEN EN 12365: W43133

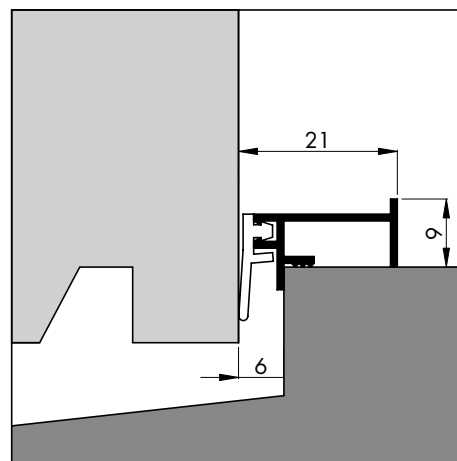


Schaal 1:1

<b>Standaardlengten (cm)</b>	<b>Art.nr.</b>	<b>Kleur</b>	<b>EAN (stuks)</b>	<b>Verp.eenh.</b>
300	300300230	Aluminium	8711286241231	25 lgt./koker

#### ANB 2N

<b>Toepassing:</b>	Voor de onderzijde van naar buiten draaiende ramen. In combinatie met ANB 1N voor naar buiten draaiende ramen
<b>Materiaal afdichting:</b>	Kunststof (TPE)
<b>Montage-instructie:</b>	Montage op de onderdorpel met schroeven. 3,2 mm voorgeboord en verzonken
<b>Speciale eigenschappen:</b>	Voorzien van verdampingsgoot
<b>Opmerking:</b>	Profiel kan op maat worden geleverd
<b>Prestaties:</b>	Classificatie volgens NEN EN 12365: W43133



Schaal 1:1

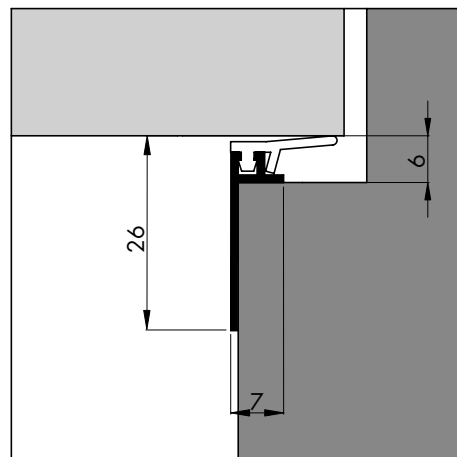
<b>Standaardlengten (cm)</b>	<b>Art.nr.</b>	<b>Kleur</b>	<b>EAN (stuks)</b>	<b>Verp.eenh.</b>
300	300900230	Aluminium	8711286251230	18 lgt./koker

## 2 Stijlen en dorpels van ramen en deuren

### 2.4 Opbouwprofielen aluminium / slijtstrippen voor 6 mm ahangspeling

#### ANB 16

<b>Toepassing:</b>	Voor naar binnen en buiten draaiende deuren en ramen.
<b>Materiaal afdichting:</b>	Speciaal voor renovatiedoeleinden Siliconen
<b>Montage-instructie:</b>	Montage in de dag op het kozijn met Ellen spijkers 1,6 x 25 mm (RVS), zie pagina 68. 2 mm voorgeboord
<b>Speciale eigenschappen:</b>	Natuurlijk geanodiseerd (VOM1). Aan de uiteinden gekeept voor optimale hoekafdichting. Brede profiel bedekt beschadiging van het kozijn. Siliconen afdichting voor grotere kierafdichting en verminderde sluitweerstand.
<b>Prestaties:</b>	Classificatie volgens NEN EN 12365: W54177

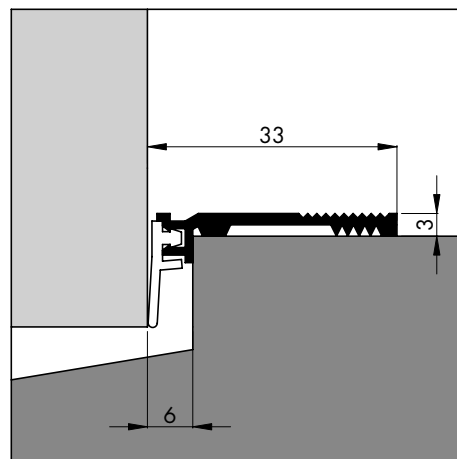


Schaal 1:1

Standaardlengten (cm)	Art.nr.	Kleur	EAN (stuks)	Verp.eenh.
230	390600232	VOM1	8711286305407	25 lgt./koker

#### ANB 6

<b>Toepassing:</b>	Als slijtdorpel voor de onderzijde van naar buiten draaiende deuren
<b>Materiaal afdichting:</b>	Kunststof (TPE)
<b>Montage-instructie:</b>	Montage op de dorpel met schroeven. 5,8 mm voorgeboord en verzonken
<b>Opmerking:</b>	Profiel kan op maat en ongeboord worden geleverd
<b>Prestaties:</b>	Classificatie volgens NEN EN 12365: W43133



Schaal 1:1

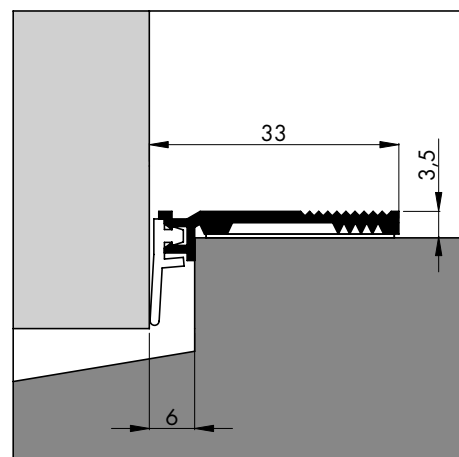
Standaardlengten (cm)	Art.nr.	Kleur	EAN (stuks)	Verp.eenh.
100	330500210	Aluminium	8711286291205	10 lgt./koker
100 (DHZ verpakking)	330500261	Aluminium	8711286291243	10 st./doos
300	330500230	Aluminium	8711286291236	15 lgt./koker
300 ongeboord	330501230	Aluminium	8711286291656	15 lgt./koker

## 2 Stijlen en dorpels van ramen en deuren

### 2.4 Opbouwprofielen aluminium / slijtstrippen voor 6 mm afhangspeling

#### ANB 6 ZK

<b>Toepassing:</b>	Als slijtdorpel voor de onderzijde van naar buiten draaiende deuren
<b>Materiaal afdichting:</b>	Kunststof (TPE)
<b>Montage-instructie:</b>	Montage op de dorpel. Zelfklevend
<b>Speciale eigenschappen:</b>	Onderzijde is voorzien van een sterk hechtende zelfklevende laag. Geschikt voor montage op dorpels van natuursteen.
<b>Opmerking:</b>	Profiel kan op maat worden geleverd
<b>Prestaties:</b>	Classificatie volgens NEN EN 12365: W43133

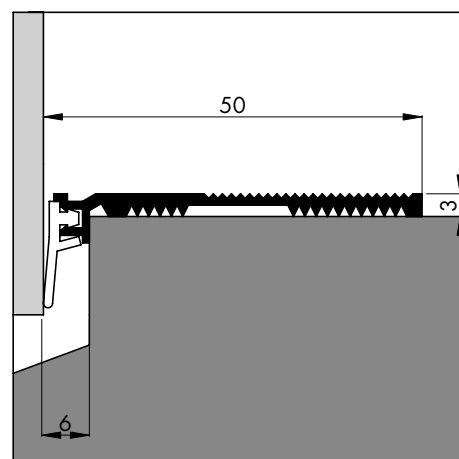


Schaal 1:1

Standaardlengten (cm)	Art.nr.	Kleur	EAN (stuks)	Verp.eenh.
300	330502230	Aluminium	8711286291663	15 lgt./koker

#### ANB 7

<b>Toepassing:</b>	Als slijtdorpel voor de onderzijde van naar buiten draaiende deuren
<b>Materiaal afdichting:</b>	Kunststof (TPE)
<b>Montage-instructie:</b>	Montage op de dorpel met schroeven. 5,8 mm voorgeboord en verzonken
<b>Opmerking:</b>	Profiel kan op maat en ongeboord worden geleverd
<b>Prestaties:</b>	Classificatie volgens NEN EN 12365: W43133



Schaal 1:1

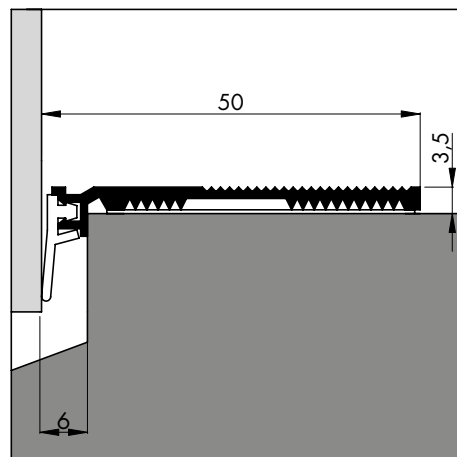
Standaardlengten (cm)	Art.nr.	Kleur	EAN (stuks)	Verp.eenh.
100	330900210	Aluminium	8711286294206	10 lgt./koker
100 (DHZ verpakking)	330900261	Aluminium	8711286294251	10 st./ doos
300	330900230	Aluminium	8711286294237	10 lgt./koker
300 ongeboord	330901230	Aluminium	8711286294640	10 lgt./koker

## 2 Stijlen en dorpels van ramen en deuren

### 2.4 Opbouwprofielen aluminium / slijtstrippen voor 6 mm afhangspeling

#### ANB 7 ZK

<b>Toepassing:</b>	Als slijtdorpel voor de onderzijde van naar buiten draaiende deuren
<b>Materiaal afdichting:</b>	Kunststof (TPE)
<b>Montage-instructie:</b>	Montage op de dorpel. Zelfklevend
<b>Speciale eigenschappen:</b>	Onderzijde is voorzien van een sterk hechtende zelfklevende laag. Geschikt voor montage op dorpels van natuursteen
<b>Opmerking:</b>	Profiel kan op maat worden geleverd
<b>Prestaties:</b>	Classificatie volgens NEN EN 12365: W43133

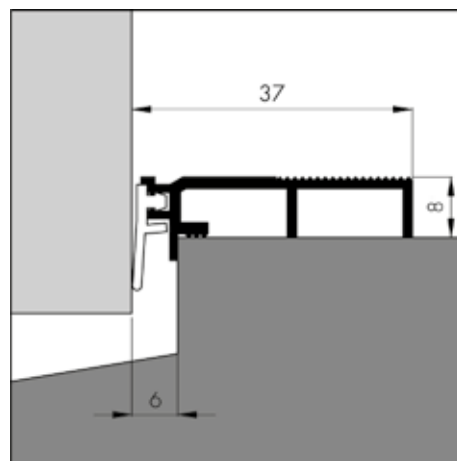


Schaal 1:1

Standaardlengten (cm)	Art.nr.	Kleur	EAN (stuks)	Verp.eenh.
300	330902230	Aluminium	8711286294817	10 lgt./koker

#### ANB 6 N

<b>Toepassing:</b>	Als slijtdorpel voor de onderzijde van naar buiten draaiende deuren
<b>Materiaal afdichting:</b>	Kunststof (TPE)
<b>Montage-instructie:</b>	Montage op de dorpel met schroeven. 5,8 mm voorgeboord en verzonken
<b>Opmerking:</b>	Profiel kan op maat worden geleverd
<b>Prestaties:</b>	Classificatie volgens NEN EN 12365: W43133



Schaal 1:1

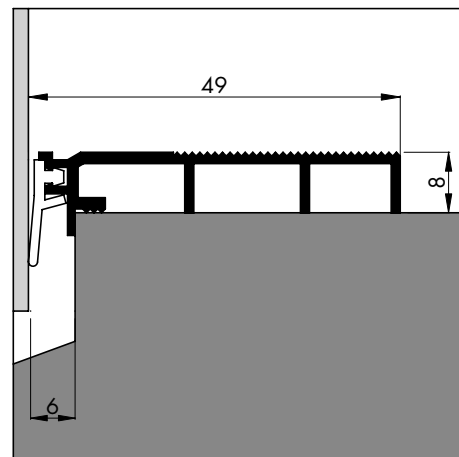
Standaardlengten (cm)	Art.nr.	Kleur	EAN (stuks)	Verp.eenh.
100	330700210	Aluminium	8711286293254	10 lgt./koker
300	330700230	Aluminium	8711286293339	10 lgt./koker

## 2 Stijlen en dorpels van ramen en deuren

### 2.4 Opbouwprofielen aluminium / slijtstrippen voor 6 mm afhangspeling

#### ANB 7 N

<b>Toepassing:</b>	Als slijtdorpel voor de onderzijde van naar buiten draaiende deuren
<b>Materiaal afdichting:</b>	Kunststof (TPE)
<b>Montage-instructie:</b>	Montage op de dorpel met schroeven. 5,8 mm voorgeboord en verzonken
<b>Opmerking:</b>	Profiel kan op maat worden geleverd
<b>Prestaties:</b>	Classificatie volgens NEN EN 12365: W43133

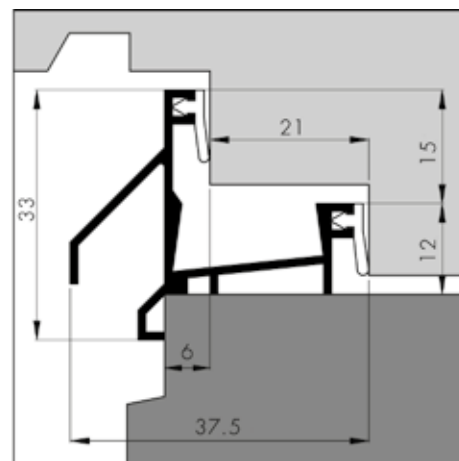


Schaal 1:1

Standaardlengten (cm)	Art.nr.	Kleur	EAN (stuks)	Verp.eenh.
100	331100210	Aluminium	8711286296262	7 lgt./koker
300	331100230	Aluminium	8711286296231	7 lgt./koker

#### ANB II

<b>Toepassing:</b>	Als onderdorpel bij de onderzijde van naar binnen draaiende ramen. Met dubbele aanslag
<b>Materiaal afdichting:</b>	Kunststof (TPE)
<b>Montage-instructie:</b>	Montage met schroeven (ijzer-vernikkeld). 3.2 mm voorgeboord en verzonken. Zijkanten afkitten na montage
<b>Speciale eigenschappen:</b>	Voorzien van lekdorpel en afwateringssleuven
<b>Opmerking:</b>	Standaard brute profiel, geanodiseerde uitvoering op aanvraag leverbaar. Profiel kan op maat worden geleverd. Kunststof afdichtingsblokjes voor afwerking van de uiteinden als accessoire verkrijgbaar



Schaal 1:1

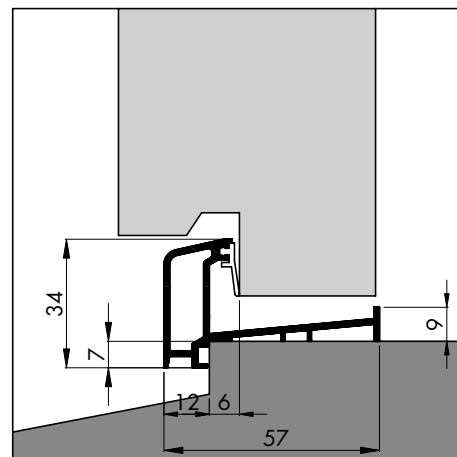
Standaardlengten (cm)	Art.nr.	Kleur	EAN (stuks)	Verp.eenh.
300	350100230	Aluminium	8711286302239	5 lgt./koker
Afdichtingsblokjes ANB11	860100900	transparant	8711286905010	n.v.t.

## 2 Stijlen en dorpels van ramen en deuren

### 2.4 Opbouwprofielen aluminium / slijtstrippen voor 6 mm afhangspeling

#### ANB 55

<b>Toepassing:</b>	Als onderdorpel bij de onderzijde van naar binnen draaiende deuren
<b>Materiaal afdichting:</b>	Kunststof (TPE)
<b>Montage-instructie:</b>	Montage met schroeven. 5,8 mm voorgeboord en verzonken. Zijkanten afkitten na montage
<b>Speciale eigenschappen:</b>	Voorzien van afwateringssleuven
<b>Opmerking:</b>	Profiel kan geanodiseerd, op maat en uitkeept worden geleverd. Zie pagina 70
<b>Prestaties:</b>	Classificatie volgens NEN EN 12365: W43133

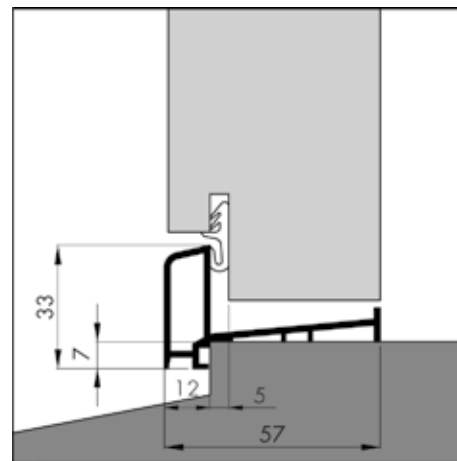


Schaal 1:2



Standaardlengten (cm)	Art.nr.	Kleur	EAN (stuks)	Verp.eenh.
300	340700230	Aluminium	8711286300235	2 lgt./koker
300	340750230	VOM1	8711286300242	2 lgt./koker

#### ANB 56

<b>Toepassing:</b>	Als onderdorpel bij de onderzijde van naar binnen draaiende deuren
<b>Montage-instructie:</b>	Montage met schroeven (ijzer-vernikkeld). 5,8 mm voorgeboord en verzonken. Zijkanten afkitten na montage
<b>Speciale eigenschappen:</b>	Voorzien van afwateringssleuven
<b>Opmerking:</b>	Profiel kan geanodiseerd, op maat en uitkeept worden geleverd. Zie pagina 70



Schaal 1:2

Standaardlengten (cm)	Art.nr.	Kleur	EAN (stuks)	Verp.eenh.
300	340900930	Aluminium	8711286301034	2 lgt./koker 
300	340950930	VOM1	8711286301041	2 lgt./koker 

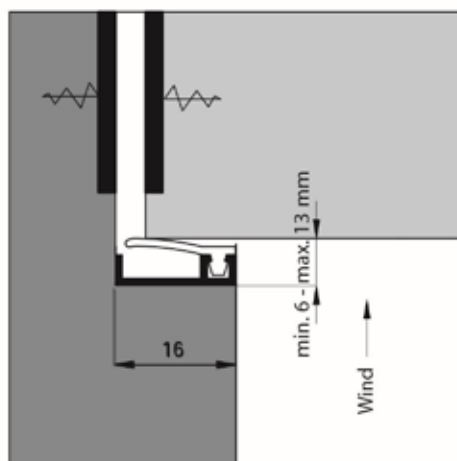


## Correcte plaatsing van een inbouwprofiel

Het plaatsen van een tochtprofiel is een eenvoudige en effectieve manier om energie te besparen en een aangener binnenklimaat te realiseren. Maar dan moet het profiel wel op de juiste manier gemonteerd worden. Kijk hierbij naar het type deur (naar binnen draaiend of naar buiten draaiend), die bepaalt waar de wind (en dus tocht) vandaan komt. Onderstaand hebben we deze twee situaties weergegeven, waarmee je een optimaal rendement behaalt. De lip van het profiel dient altijd tegen de windrichting in geplaatst te worden, behalve bij de scharnierzijde van een naar binnen draaiend deel: hier wijst de lip met de windrichting mee..

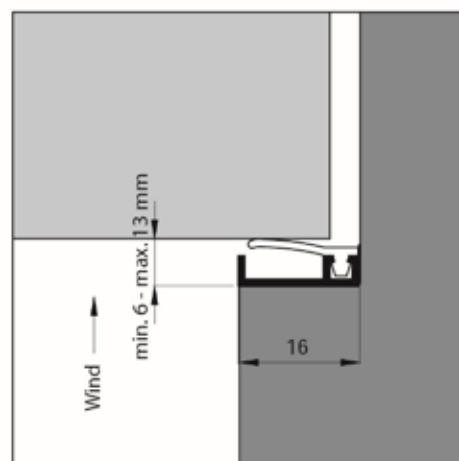
Naar binnen draaiende deur  
(bijvoorbeeld een voordeur)

Scharnierzijde



B

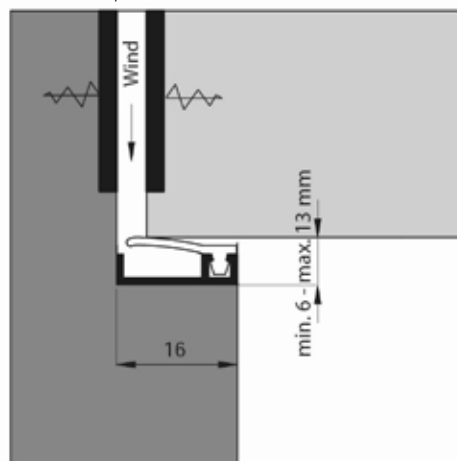
Slot- en bovenzijde



A

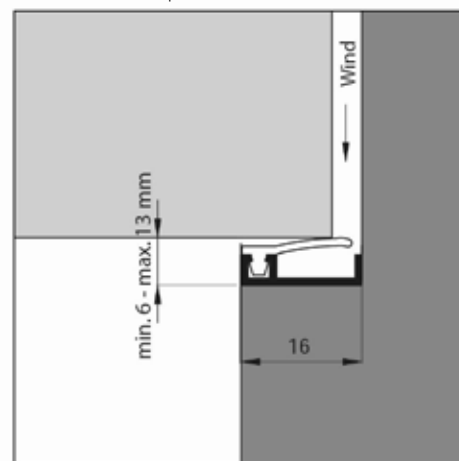
Naar buiten draaiende deur  
(bijvoorbeeld een achterdeur)

Scharnierzijde



B

Slot- en bovenzijde



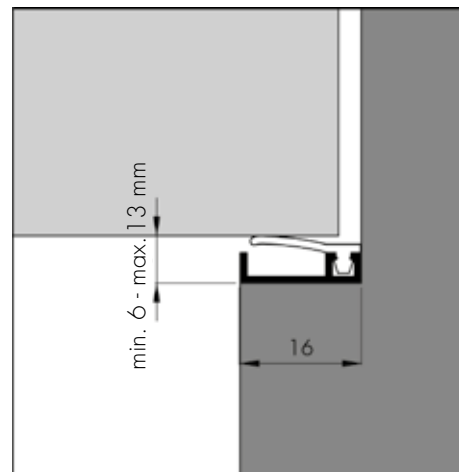
A

## 2 Stijlen en dorpels van ramen en deuren

### 2.5 Inbouwprofielen aluminium voor 6 mm afhangspeling

#### AIB 3N XL

<b>Toepassing:</b>	Voor naar binnen en buiten draaiende deuren en ramen. Speciaal voor renovatiedoeleinden en toepassing bij kromme deuren en ramen. Kierafdichting tot 13 mm
<b>Materiaal afdichting:</b>	Siliconen
<b>Max. Kier:</b>	13 mm
<b>Montage-instructie:</b>	Plaatsing in de 6 mm ruimte tussen kozijn en raam of deur. Zie pagina 23 voor correcte montage aan de scharnierzijde of de sluitzijde voor naar binnen of naar buiten draaiende deuren en ramen. Bevestigen met Ellen schroeven 2,5 x 16. 2,8 mm voorgeboord. Monteerbaar met tacker.
<b>Spanningbreedte:</b>	16 mm
<b>Speciale eigenschappen:</b>	Overbrugging van zeer grote kieren mogelijk
<b>Opmerking</b>	Profiel kan op maat worden geleverd.
<b>Prestaties:</b>	- c-waarde 0,03238 dm <sup>3</sup> /s.m 1.Pa <sup>n</sup> (klasse 3 <sup>1</sup> ) - Klasse <sup>2</sup> : W54177



Schaal 1:1

Standaardlengten (cm)	Art.nr.	Kleur	EAN (stuks)	Verp.eenh.
230	310110923	Aluminium	8711286260270	25 lgt./koker
300	310110930	Aluminium	8711286260287	25 lgt./koker

1 volgens SBRCURnet 'Luchtdicht Bouwen'.

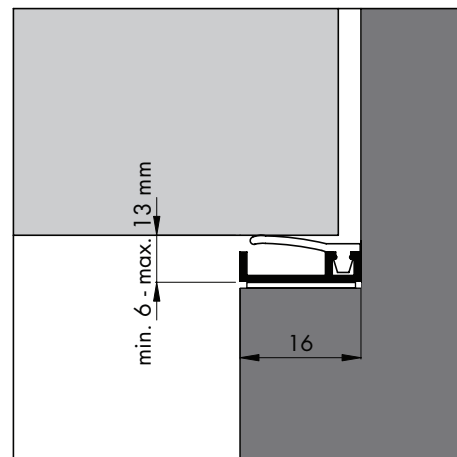
2 volgens NEN-EN 12365-1

## 2 Stijlen en dorpels van ramen en deuren

### 2.5 Inbouwprofielen aluminium voor 6 mm afhangspeling

#### AIB 3N XL ZK

<b>Toepassing:</b>	Voor naar binnen en buiten draaiende deuren en ramen. Speciaal voor renovatiedoeleinden en toepassing bij kromme deuren en ramen. Kierafdichting tot 13 mm
<b>Materiaal afdichting:</b>	Siliconen
<b>Max. Kier:</b>	13 mm
<b>Montage-instructie:</b>	Plaatsing in de 6 mm ruimte tussen kozijn en raam of deur. Zie pagina 23 voor correcte montage aan de scharnierzijde of de sluitzijde voor naar binnen of naar buiten draaiende deuren en ramen. Bevestigen middels de zelfklevende tape. Goed aandrukken voor optimale hechting.
<b>Spanningbreedte:</b>	16 mm
<b>Speciale eigenschappen:</b>	Overbrugging van zeer grote kieren mogelijk
<b>Opmerking</b>	Profiel kan op maat worden geleverd.
<b>Prestaties:</b>	- c-waarde 0,03238 dm <sup>3</sup> /s.m 1.Pa <sup>n</sup> (klasse 3 <sup>1</sup> ) - Klasse <sup>2</sup> : W54177



Schaal 1:1

Standaardlengten (cm)	Art.nr.	Kleur	EAN (stuks)	Verp.eenh.
230	310112923	Aluminium	8711286260416	25 lgt./koker
300	310112930	Aluminium	8711286260423	25 lgt./koker

1 volgens SBRCURnet 'Luchtdicht Bouwen'.

2 volgens NEN-EN 12365-1

## 2 Stijlen en dorpels van ramen en deuren

### 2.5 Inbouwprofielen aluminium voor 6 mm afdichting

#### AIB 3N 25

**Toepassing:** Voor naar binnen en buiten draaiende deuren met sponningmaat 25 mm

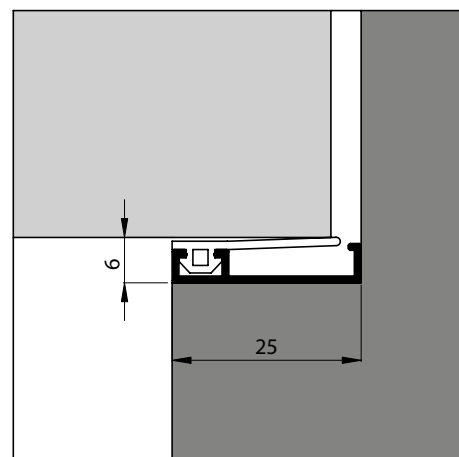
**Materiaal afdichting:** Kunststof (TPE)

**Montage-instructie:** Plaatsing in de 6 mm ruimte tussen kozijn en raam of deur. Bevestigen met Ellen spijkers 1,6 x 25 mm (ijzer-vernikkeld) of Ellen schroeven 2,5 x 16 mm. 2,8 mm voorgeboord. Monteerbaar met tacker

**Sponningbreedte:** 25 mm

**Opmerking:** Profiel kan op maat worden geleverd

**Prestaties:** Classificatie volgens NEN EN 12365: W64123



Schaal 1:1

**Standaardlengten (cm)**  
300

**Art.nr.**  
310200230

**Kleur**  
Aluminium

**EAN (stuks)**  
8711286260409

**Verp.eenh.**  
15 lgt./koker

#### AIB 4N

**Toepassing:** Voor naar buiten draaiende deuren en ramen

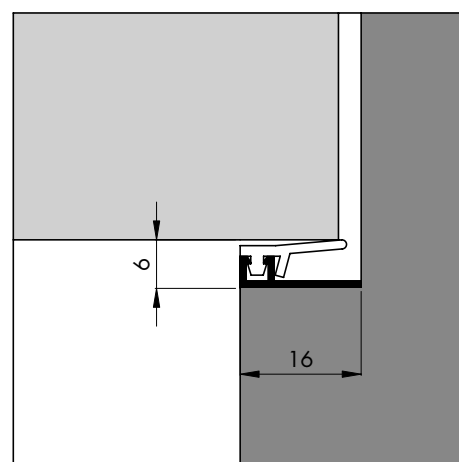
**Materiaal afdichting:** Kunststof (TPE)

**Montage-instructie:** Plaatsing in de 6 mm ruimte tussen kozijn en raam of deur. Bevestigen met Ellen spijkers 1,6 x 25 mm (ijzer-vernikkeld), of Ellen schroeven 2,5 x 16 mm. 2,8 mm voorgeboord. Monteerbaar met tacker

**Sponningbreedte:** 16 mm

**Opmerking:** Profiel kan op maat worden geleverd

**Prestaties:** Classificatie volgens NEN EN 12365: W43133



Schaal 1:1

**Standaardlengten (cm)**  
230  
300

**Art.nr.**  
310500223  
310500230

**Kleur**  
Aluminium  
Aluminium

**EAN (stuks)**  
8711286262205  
8711286262236

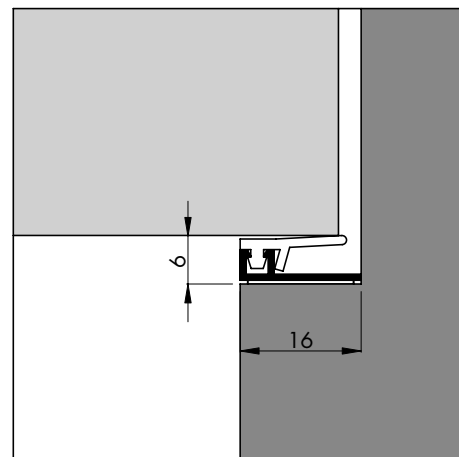
**Verp.eenh.**  
25 lgt./koker  
25 lgt./koker

## 2 Stijlen en dorpels van ramen en deuren

### 2.5 Inbouwprofielen aluminium voor 6 mm afdichting

#### AIB 4N ZK

<b>Toepassing:</b>	Voor naar buiten draaiende deuren en ramen
<b>Materiaal afdichting:</b>	Kunststof (TPE)
<b>Montage-instructie:</b>	Plaatsing in de 6 mm ruimte tussen kozijn en raam of deur. Zelfklevend
<b>Sponningbreedte:</b>	16 mm
<b>Speciale eigenschappen:</b>	Onderzijde is voorzien van een sterk hechtende zelfklevende laag
<b>Opmerking:</b>	Profiel kan op maat worden geleverd
<b>Prestaties:</b>	Classificatie volgens NEN EN 12365: W43133

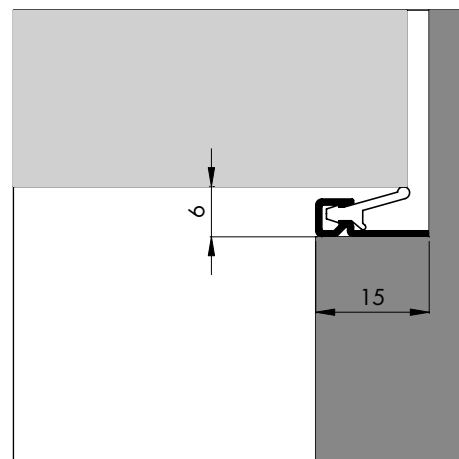


Schaal 1:1

Standaardlengten (cm)	Art.nr.	Kleur	EAN (stuks)	Verp.eenh.
230	310502223	Aluminium	8711286263448	25 lgt./koker
300	310502230	Aluminium	8711286263431	25 lgt./koker

#### AIB A4 I5

<b>Toepassing:</b>	Voor naar buiten draaiende deuren en ramen
<b>Materiaal afdichting:</b>	Kunststof (TPE)
<b>Montage-instructie:</b>	Plaatsing in de 6 mm ruimte tussen kozijn en raam of deur. Bevestigen met Ellen spijkers, 1,6 x 25 mm (ijzer-vernikkeld) of Ellen schroeven 2,5 x 16 mm. 2,8 mm voorgeboord. Monteerbaar met tackler
<b>Sponningbreedte:</b>	15 mm
<b>Opmerking:</b>	Profiel kan op maat worden geleverd
<b>Prestaties:</b>	Classificatie volgens NEN EN 12365: W43123



Schaal 1:1

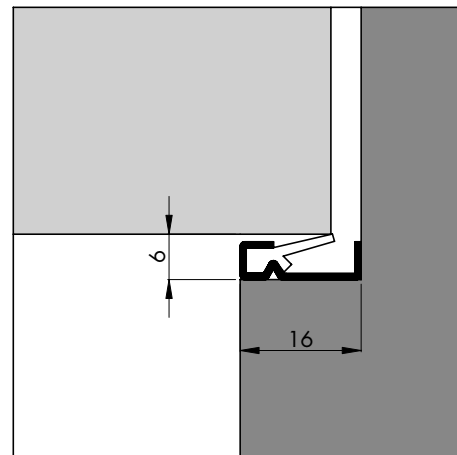
Standaardlengten (cm)	Art.nr.	Kleur	EAN (stuks)	Verp.eenh.
220	310800222	Aluminium	8711286264223	25 lgt./koker
300	310800230	Aluminium	8711286264230	25 lgt./koker

## 2 Stijlen en dorpels van ramen en deuren

### 2.5 Inbouwprofielen aluminium voor 6 mm afhangspeling

#### AIB 4G

<b>Toepassing:</b>	Voor naar binnen en buiten draaiende deuren en ramen
<b>Materiaal afdichting:</b>	Kunststof (TPE)
<b>Min. Kier:</b>	3,5 mm
<b>Max. Kier:</b>	6 mm
<b>Montage-instructie:</b>	Plaatsing in de 6 mm ruimte tussen kozijn en raam of deur. Zie pagina 23 voor correcte montage aan de scharnierzijde en aan de sluitzijde. Bevestigen met Ellen schroeven 2,5 x 16 mm (ijzervernikkeld). Monteerbaar met tacker.
<b>Sponningbreedte:</b>	16 mm
<b>Opmerking:</b>	Profiel kan op maat en ongeboord worden geleverd. Ook verkrijgbaar in de kleur wit
<b>Prestaties:</b>	Classificatie volgens NEN EN 12365: W43112 en W43113



Schaal 1:1

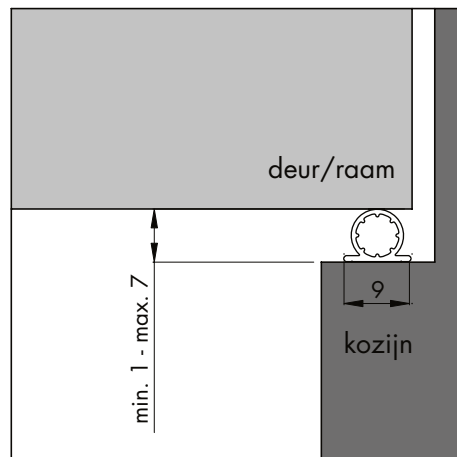
Standaardlengten (cm)	Art.nr.	Kleur	EAN (stuks)	Verp.eenh.
220	320100222	Aluminium	8711286270224	25 lgt./koker
230	320100223	Aluminium	8711286270200	25 lgt./koker
240	320100225	Aluminium	8711286270248	25 lgt./koker
300	320100230	Aluminium	8711286270231	25 lgt./koker
220 ongeboord	320101222	Aluminium	8711286273225	25 lgt./koker
230 ongeboord	320101224	Aluminium	8711286273249	25 lgt./koker
240 ongeboord	320101225	Aluminium	8711286273256	25 lgt./koker
300 ongeboord	320101223	Aluminium	8711286273232	25 lgt./koker
230	320201223	Wit	8711286271207	25 lgt./koker
300	320201230	Wit	8711286271238	25 lgt./koker

## 2 Stijlen en dorpels van ramen en deuren

### 2.6 Inbouwprofielen kunststof zelfklevend

#### Tochtband Omega

<b>Toepassing:</b>	Flexibele tochtband voor alle typen deuren en ramen. Speciaal voor kromme deuren en ramen
<b>Materiaal afdichting:</b>	Siliconen
<b>Min. Kier:</b>	2 mm
<b>Max. Kier:</b>	7 mm
<b>Montage-instructie:</b>	Plaatsing in de ruimte tussen kozijn en raam of deur. Zelfklevend
<b>Speciale eigenschappen:</b>	Onderzijde is voorzien van een sterk hechtende zelfklevende laag

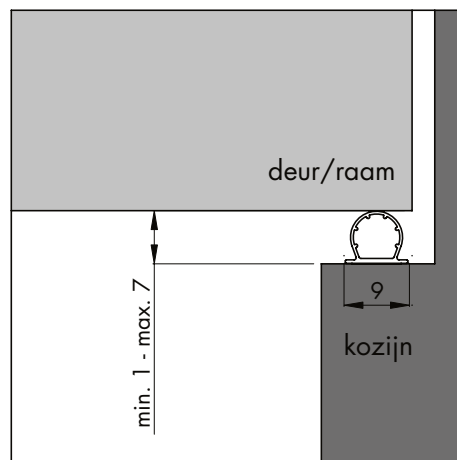


Schaal 1:1

Standaardlengten (m)	Art.nr.	Kleur	EAN (stuks)	Verp.eenh.
25	917204925	Zwart	8711286608089	2 rol / doos

#### Tochtband Universeel de Beste

<b>Toepassing:</b>	Flexibele tochtband voor alle typen deuren en ramen. Speciaal voor kromme deuren en ramen
<b>Materiaal afdichting:</b>	Siliconen
<b>Min. Kier:</b>	2 mm
<b>Max. Kier:</b>	7 mm
<b>Montage-instructie:</b>	Plaatsing in de ruimte tussen kozijn en raam of deur. Zelfklevend
<b>Speciale eigenschappen:</b>	Onderzijde is voorzien van een sterk hechtende zelfklevende laag



Schaal 1:1

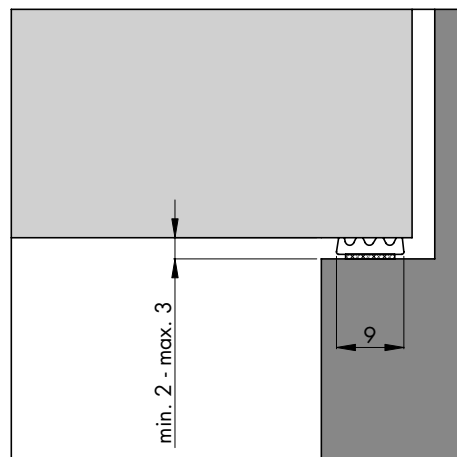
Standaardlengten (m)	Art.nr.	Kleur	EAN (stuks)	Verp.eenh.
6 (DHZ verpakking)	611101062	Wit	8711286611218	8 st./ doos
6 (DHZ verpakking)	611104062	Zwart	8711286611232	8 st./ doos

## 2 Stijlen en dorpels van ramen en deuren

### 2.6 Inbouwprofielen kunststof zelfklevend

#### Tochtband K (Kleine Kier)

<b>Toepassing:</b>	Flexibele geschuimde tochtband voor alle typen deuren en ramen
<b>Materiaal afdichting:</b>	EPDM
<b>Min. Kier:</b>	2 mm
<b>Max. Kier:</b>	3 mm
<b>Montage-instructie:</b>	Plaatsing in de ruimte tussen kozijn en raam of deur. Zelfklevend
<b>Speciale eigenschappen:</b>	Onderzijde is voorzien van een sterk hechtende zelfklevende laag

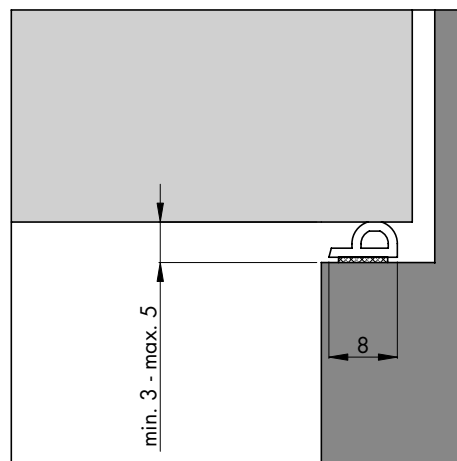


Schaal 1:1

Standaardlengten (m)	Art.nr.	Kleur	EAN (stuks)	Verp.eenh.
7,5 (DHZ verpakking)	600101062	Wit	8711286350810	8 st./ doos
7,5 (DHZ verpakking)	600104062	Zwart	8711286359202	8 st./ doos
100	600101510	Wit	8711286350070	1 rol / doos
50	600104515.1	Zwart	8711286352012	2 rol / doos

#### Tochtband P (Gemiddelde Kier)

<b>Toepassing:</b>	Flexibele geschuimde tochtband voor alle typen deuren en ramen
<b>Materiaal afdichting:</b>	EPDM
<b>Min. Kier:</b>	3 mm
<b>Max. Kier:</b>	5 mm
<b>Montage-instructie:</b>	Plaatsing in de ruimte tussen kozijn en raam of deur. Zelfklevend
<b>Speciale eigenschappen:</b>	Onderzijde is voorzien van een sterk hechtende zelfklevende laag



Schaal 1:1

Standaardlengten (m)	Art.nr.	Kleur	EAN (stuks)	Verp.eenh.
7,5 (DHZ verpakking)	600301062	Wit	8711286352814	8 st./ doos
7,5 (DHZ verpakking)	600304062	Zwart	8711286359219	8 st./ doos
100	600301510	Wit	8711286352074	1 rol / doos
50	600304515.1	Zwart	8711286354016	2 rol / doos

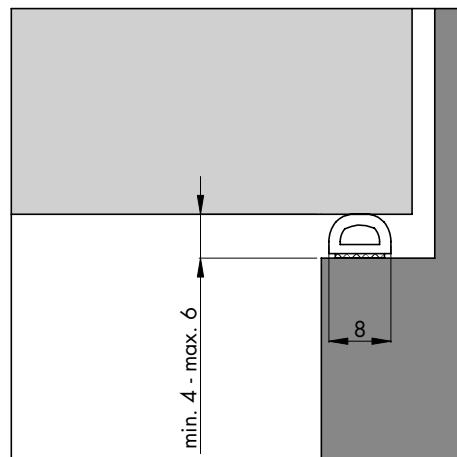


## 2 Stijlen en dorpels van ramen en deuren

### 2.6 Inbouwprofielen kunststof zelfklevend

#### Tochtband D (Grote Kier)

<b>Toepassing:</b>	Flexibele geschuimde tochtband voor alle typen deuren en ramen
<b>Materiaal afdichting:</b>	EPDM
<b>Min. Kier:</b>	4 mm
<b>Max. Kier:</b>	6 mm
<b>Montage-instructie:</b>	Plaatsing in de ruimte tussen kozijn en raam of deur. Zelfklevend
<b>Speciale eigenschappen:</b>	Onderzijde is voorzien van een sterk hechtende zelfklevende laag

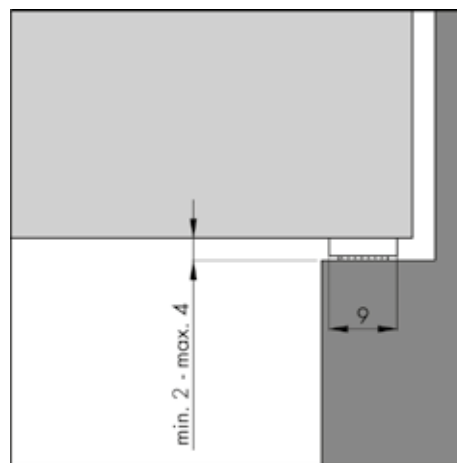


Schaal 1:1

Standaardlengten (m)	Art.nr.	Kleur	EAN (stuks)	Verp.eenh.
7,5 (DHZ verpakking)	600501062	Wit	8711286354818	8 st./ doos
7,5 (DHZ verpakking)	600504062	Zwart	8711286359226	8 st./ doos
100	600501510	Wit	8711286354078	1 rol / doos
50	600504515.1	Zwart	8711286355464	2 rol / doos

#### Tochtband I (Duurzaam Schuim)

<b>Toepassing:</b>	Flexibele geschuimde tochtband voor alle typen deuren en ramen
<b>Materiaal afdichting:</b>	PVC
<b>Min. Kier:</b>	1 mm
<b>Max. Kier:</b>	4 mm
<b>Montage-instructie:</b>	Plaatsing in de ruimte tussen kozijn en raam of deur. Zelfklevend
<b>Speciale eigenschappen:</b>	Onderzijde is voorzien van een sterk hechtende zelfklevende laag



Schaal 1:1

Standaardlengten (m)	Art.nr.	Kleur	EAN (stuks)	Verp.eenh.
7,5 (DHZ verpakking)	610301062	Wit	8711286358816	8 st./ doos
7,5 (DHZ verpakking)	610304062	Zwart	8711286359233	8 st./ doos



## EllenMatic valdorpels

### Dicht Perfect.

- ▣ Voor diverse situaties de juiste oplossing
- ▣ Automatische scheefstelling bij schuinaflopende vloeren
- ▣ No-break functie: het binnenwerk veert terug wanneer er obstakels zoals snoeren, etc onder de deur liggen
- ▣ Getest tot 1 miljoen open- en dichtbewegingen
- ▣ Enkelzijdige bediening aan de scharnierzijde
- ▣ Aandrukknop met groot contactoppervlak maakt montage zonder stootplaatje mogelijk
- ▣ 5 jaar productgarantie



## 3 Onderzijde deuren

### Valdorpelmatrix/montagemogelijkheden

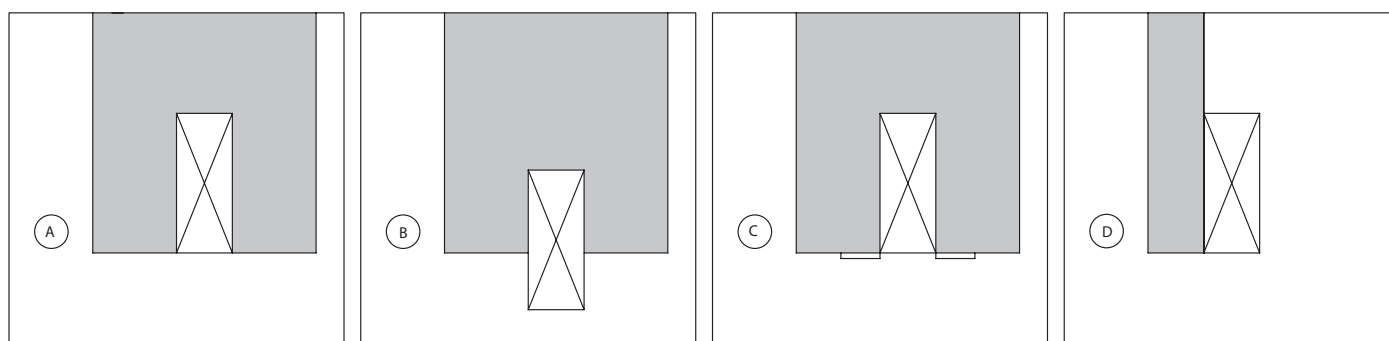
	Groefmaat (br x d in mm)	Bevestiging met ophang- plaatjes	Bevestiging door vleugels/ behuizing	Tegen tocht	Rookdicht	Geluidswerend	Brand vertragend T30	Brand vertragend T60	Enkelzijdig bediend	Dubbelzijdig bediend
EllenMatic 2K	n.v.t.	-	✓	✓	-	-	-	-	✓	-
EllenMatic 2K Euro	Eurogroef	-	✓	✓	-	-	-	-	✓	-
EllenMatic Extra	10 x 20-25	✓	-	✓	-	-	-	-	✓	-
EllenMatic Omega	11 x 25	-	✓	✓	-	-	-	-	✓	-
EllenMatic Slim Soundproof	10 x 30	✓	-	✓	✓	✓	-	-	✓	-
EllenMatic Soundproof	15 x 30	✓	-	✓	✓	✓	✓	✓	✓	-
EllenMatic Uni-Proof	15 x 30	✓	-	✓	-	-	-	-	✓	-
EllenMatic Brush	15 x 30	✓	-	✓	-	-	-	-	✓	-
EllenMatic Optimal seal	15 x 30	✓	-	✓	-	-	-	-	✓	-
EllenMatic Ferro 2	n.v.t.	-	✓	✓	-	✓	✓	-	✓	-
EllenMatic Ferro-S 2	n.v.t.	✓	-	✓	-	✓	✓	-	✓	-

### Montagemogelijkheden valdorpels

Er zijn diverse montagemogelijkheden voor de automatische valdorpels van Ellen. Op de tekeningen hieronder worden deze mogelijkheden (A, B, C en D) weergegeven. Op de pagina's hierna worden per valdorpel de correcte montagemogelijkheden aangegeven.

Voor het monteren van de valdorpel dient de ruimte tussen het afdichtingsprofiel en de vloer of stofdorpel in niet-geactiveerde toestand minimaal 3 mm te zijn.

De valdorpels kunnen ook op maat geleverd worden.



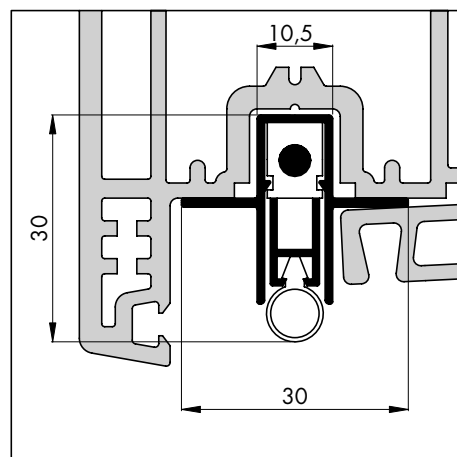
## 3 Onderzijde deuren

### 3.1 Valdorpels kunststof deuren

#### EllenMatic 2k Euro



<b>Toepassing:</b>	Voor kunststofdeuren met eurogroef
<b>Materiaal afdichting:</b>	Siliconenprofiel
<b>Min. Kier:</b>	3 mm
<b>Max. Kier:</b>	Afhankelijk van deurprofiel
<b>Montage-instructie:</b>	C (zie pagina 33)
<b>Groefmaat:</b>	n.v.t.
<b>Inkorfbaarheid:</b>	100 mm, lengte valdorpel is deurbreedte
<b>Minimale Lengte:</b>	280 mm
<b>Maximale Lengte:</b>	1230 mm
<b>Max Slag:</b>	10 mm
<b>Bediening:</b>	Scharnierzijde



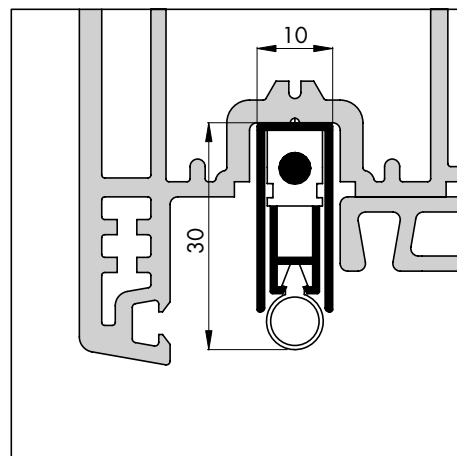
Schaal 1:1

Standaardlengten (mm)	Art.nr.	Kleur	EAN (stuks)	Verp.eenh.
630	200700131	Aluminium	8711286222018	10 st./doos
730	200700132	Aluminium	8711286222025	10 st./doos
830	200700133	Aluminium	8711286222032	10 st./doos
930	200700134	Aluminium	8711286222049	10 st./doos
1030	200700135	Aluminium	8711286222056	10 st./doos
1130	200700136	Aluminium	8711286222063	10 st./doos
1230	200700137	Aluminium	8711286222070	10 st./doos

#### EllenMatic 2K



<b>Toepassing:</b>	Voor kunststofdeuren
<b>Materiaal afdichting:</b>	Siliconenprofiel
<b>Min. Kier:</b>	3 mm
<b>Max. Kier:</b>	Afhankelijk van deurprofiel
<b>Montage-instructie:</b>	A (zie pagina 33)
<b>Groefmaat:</b>	n.v.t.
<b>Inkorfbaarheid:</b>	100 mm, lengte valdorpel is deurbreedte
<b>Minimale Lengte:</b>	315 mm
<b>Maximale Lengte:</b>	1230 mm
<b>Max Slag:</b>	10 mm
<b>Bediening:</b>	Scharnierzijde



Schaal 1:1

Standaardlengten (mm)	Art.nr.	Kleur	EAN (stuks)	Verp.eenh.
630	200400131	Aluminium	8711286219414	10 st./doos
730	200400132	Aluminium	8711286219421	10 st./doos
830	200400133	Aluminium	8711286219438	10 st./doos
930	200400134	Aluminium	8711286219445	10 st./doos
1030	200400135	Aluminium	8711286219452	10 st./doos
1130	200400136	Aluminium	8711286219469	10 st./doos
1230	200400137	Aluminium	8711286219476	10 st./doos

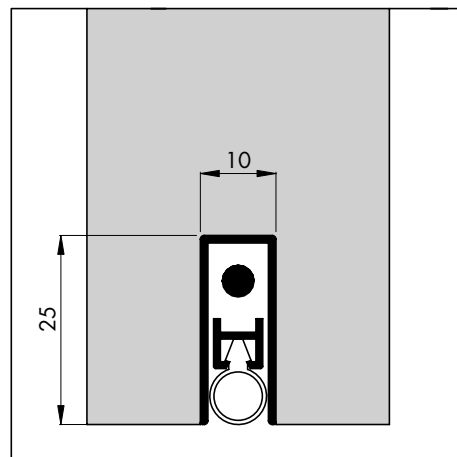
## 3 Onderzijde deuren

### 3.2 Valdorpels houten deuren

#### EllenMatic Extra



<b>Toepassing:</b>	Voor binnen- en buitendeuren in beschutte omgeving
<b>Materiaal afdichting:</b>	Siliconenprofiel
<b>Min. Kier:</b>	3 mm
<b>Max. Kier:</b>	15 mm
<b>Montage-instructie:</b>	A en B (zie pagina 33)
<b>Groefmaat:</b>	Breedte 12 mm, diepte 20-25 mm
<b>Inkortbaarheid:</b>	100 mm, lengte valdorpel is deurbreedte minus 4 mm
<b>Minimale Lengte:</b>	315 mm
<b>Maximale Lengte:</b>	1030 mm
<b>Max Slag:</b>	12 mm
<b>Bediening:</b>	Scharnierzijde of sluitzijde
<b>Opmerking:</b>	Accessoires voor eventuele bediening aan de sluitzijde worden meegeleverd



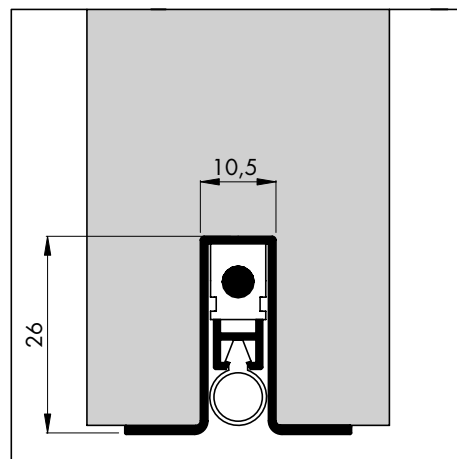
Schaal 1:1

Standaardlengten (mm)	Art.nr.	Kleur	EAN (stuks)	Verp.eenh.
630	200500101	Aluminium	8711286219612	10 st./doos
730	200500102	Aluminium	8711286219629	10 st./doos
830	200500103	Aluminium	8711286219636	10 st./doos
930	200500104	Aluminium	8711286219643	10 st./doos
1030	200500105	Aluminium	8711286219650	10 st./doos

#### EllenMatic Omega



<b>Toepassing:</b>	Voor binnen- en buitendeuren in beschutte omgeving
<b>Materiaal afdichting:</b>	Siliconenprofiel
<b>Min. Kier:</b>	4 mm
<b>Max. Kier:</b>	10 mm
<b>Montage-instructie:</b>	C (zie pagina 33)
<b>Groefmaat:</b>	Breedte 11 mm, diepte 25 mm
<b>Inkortbaarheid:</b>	100 mm, lengte valdorpel is deurbreedte
<b>Minimale Lengte:</b>	315 mm
<b>Maximale Lengte:</b>	1030 mm
<b>Max Slag:</b>	12 mm
<b>Bediening:</b>	Scharnierzijde of sluitzijde
<b>Opmerking:</b>	Accessoires voor eventuele bediening aan de sluitzijde worden meegeleverd



Schaal 1:1

Standaardlengten (mm)	Art.nr.	Kleur	EAN (stuks)	Verp.eenh.
630	200900131	Aluminium	8711286220410	10 st./doos
730	200900132	Aluminium	8711286220427	10 st./doos
830	200900133	Aluminium	8711286220434	10 st./doos
930	200900134	Aluminium	8711286220441	10 st./doos
1030	200900135	Aluminium	8711286220458	10 st./doos

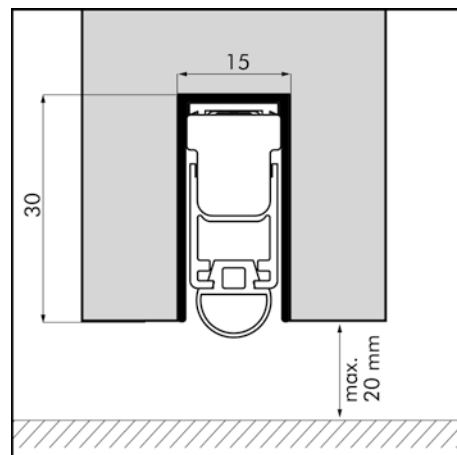
## 3 Onderzijde deuren

### 3.2 Valdorpels houten deuren

#### EllenMatic Uni-Proof



<b>Toepassing:</b>	Voor houten binnen- en buitendeuren
<b>Materiaal afdichting:</b>	Kunststof
<b>Min. Kier:</b>	3 mm
<b>Max. Kier:</b>	20 mm
<b>Montage-instructie:</b>	Situatie A met ophangplaatjes of situatie D in combinatie met Elegance Cassette (zie pagina 33). In dat geval de valdorpel 1 mm kleiner bestellen dan de lengte van de Elegance Cassette!
<b>Groefmaat:</b>	15 x 30 mm
<b>Inkortbaarheid:</b>	Standaardlengten maximaal 150 mm
<b>Minimale Lengte:</b>	300 mm
<b>Maximale Lengte:</b>	1600 mm
<b>Max. Slag:</b>	20 mm
<b>Bediening:</b>	Enkelzijdig, aan de scharnierzijde
<b>Opmerkingen:</b>	Valdorpel is op maat leverbaar



Schaal 1:1

#### Standaardlengten (mm)

Standaardlengten (mm)	Art.nr.	Kleur
628	203700121	Aluminium
728	203700122	Aluminium
828	203700123	Aluminium
928	203700124	Aluminium
1028	203700125	Aluminium
1128	203700126	Aluminium
1228	203700127	Aluminium

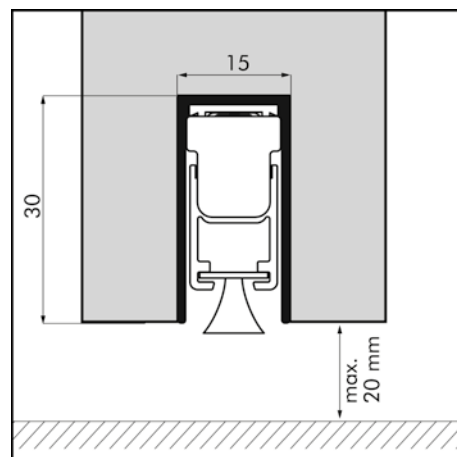
#### EAN (stuks)

EAN (stuks)	Verp.eenh.
8711286234080	10 st./doos
8711286234097	10 st./doos
8711286234202	10 st./doos
8711286234219	10 st./doos
8711286234226	10 st./doos
8711286234233	10 st./doos
8711286234240	10 st./doos

#### EllenMatic Brush



<b>Toepassing:</b>	Voor houten Voor binnen- en buitendeuren in beschutte omgeving
<b>Materiaal afdichting:</b>	Velours borstel
<b>Min. Kier:</b>	3 mm
<b>Max. Kier:</b>	20 mm
<b>Montage-instructie:</b>	Situatie A met ophangplaatjes of situatie D in combinatie met Elegance Cassette (zie pagina 33). In dat geval de valdorpel 1 mm kleiner bestellen dan de lengte van de Elegance Cassette!
<b>Groefmaat:</b>	15 x 30 mm
<b>Inkortbaarheid:</b>	Standaardlengten maximaal 150 mm
<b>Minimale Lengte:</b>	300 mm
<b>Maximale Lengte:</b>	1600 mm
<b>Max. Slag:</b>	20 mm
<b>Bediening:</b>	Enkelzijdig, aan de scharnierzijde
<b>Opmerkingen:</b>	Geschikt voor toepassing bij ruwe en oneffen vloeren Valdorpel is op maat leverbaar



Schaal 1:1

#### Standaardlengten (mm)

Standaardlengten (mm)	Art.nr.	Kleur
628	203900121	Aluminium
728	203900122	Aluminium
828	203900123	Aluminium
928	203900124	Aluminium
1028	203900125	Aluminium
1128	203900126	Aluminium
1228	203900127	Aluminium

#### EAN (stuks)

EAN (stuks)	Verp.eenh.
8711286234257	10 st./doos
8711286234264	10 st./doos
8711286234271	10 st./doos
8711286234288	10 st./doos
8711286234295	10 st./doos
8711286234400	10 st./doos
8711286234417	10 st./doos

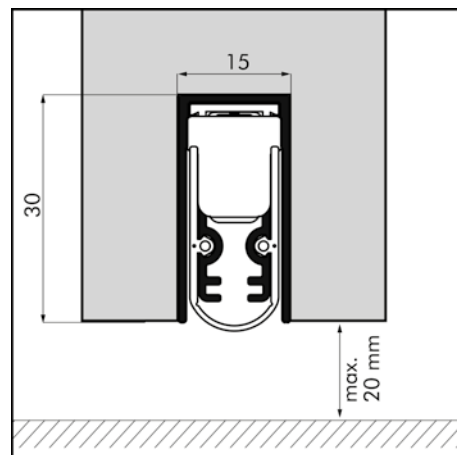
## 3 Onderzijde deuren

### 3.2 Valdorpels houten deuren

#### EllenMatic Soundproof



<b>Toepassing:</b>	Voor houten binnen- en buitendeuren
<b>Materiaal afdichting:</b>	Siliconen
<b>Min. Kier:</b>	3 mm
<b>Max. Kier:</b>	20 mm
<b>Montage-instructie:</b>	Situatie A met ophangplaatjes of situatie D in combinatie met Elegance Cassette (zie pagina 33). In dat geval de valdorpel 1 mm kleiner bestellen dan de lengte van de Elegance Cassette!
<b>Groefmaat:</b>	15 x 30 mm
<b>Inkortbaarheid:</b>	Standaardlengten maximaal 150 mm
<b>Minimale Lengte:</b>	300 mm
<b>Maximale Lengte:</b>	1600 mm. Voor langere lengtes tot maximaal 2000 mm is de EllenMatic Soundproof OM verkrijgbaar
<b>Max. Slag:</b>	20 mm
<b>Bediening:</b>	Enkelzijdig, aan de scharnierzijde
<b>Brandwerendheid:</b>	30 en 60 minuten*
<b>Rookwerendheid:</b>	koude en warme rook (getest door DMT)*
<b>Geluidswerendheid:</b>	Rs,w,0 51 dB (getest door ift Rosenheim)*
<b>Opmerkingen:</b>	Valdorpel is op maat leverbaar



Schaal 1:2

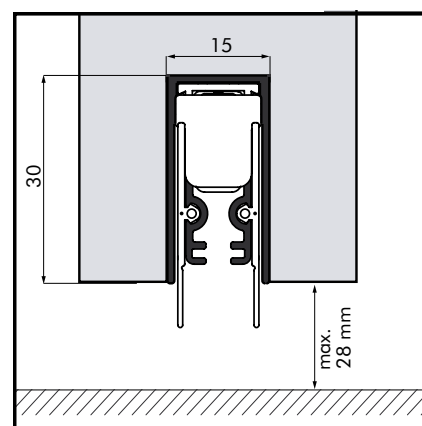
Standaardlengten (mm)	Art.nr.	Kleur	EAN (stuks)	Verp.eenh.
628	203400121	Aluminium	8711286233847	10 st./doos
728	203400122	Aluminium	8711286233854	10 st./doos
828	203400123	Aluminium	8711286233861	10 st./doos
928	203400124	Aluminium	8711286233878	10 st./doos
1028	203400125	Aluminium	8711286233885	10 st./doos
1128	203400126	Aluminium	8711286233892	10 st./doos
1228	203400127	Aluminium	8711286234004	10 st./doos

\* Waardes gerealiseerd bij max. 6mm ruimte onder de deur

#### EllenMatic Optimal seal



<b>Toepassing:</b>	Voor houten binnen- en buitendeuren
<b>Materiaal afdichting:</b>	Siliconen
<b>Min. Kier:</b>	8,5 mm
<b>Max. Kier:</b>	28 mm
<b>Montage-instructie:</b>	Situatie A met ophangplaatjes of situatie D in combinatie met Elegance Cassette (zie pagina 33). In dat geval de valdorpel 1 mm kleiner bestellen dan de lengte van de Elegance Cassette!
<b>Groefmaat:</b>	15 x 30 mm
<b>Inkortbaarheid:</b>	Standaardlengten maximaal 150 mm
<b>Minimale Lengte:</b>	300 mm
<b>Maximale Lengte:</b>	1600 mm
<b>Max. Slag:</b>	20 mm
<b>Bediening:</b>	enkelzijdig, aan de scharnierzijde
<b>Opmerkingen:</b>	Valdorpel is op maat leverbaar



Standaardlengten (mm)	Art.nr.	Kleur	EAN (stuks)	Verp.eenh.
628	203300121	Aluminium	8711286240470	10
728	203300122	Aluminium	8711286240487	10
828	203300123	Aluminium	8711286240494	10
928	203300124	Aluminium	8711286240609	10
1028	203300125	Aluminium	8711286240616	10
1128	203300126	Aluminium	8711286240623	10
1228	203300127	Aluminium	8711286240630	10

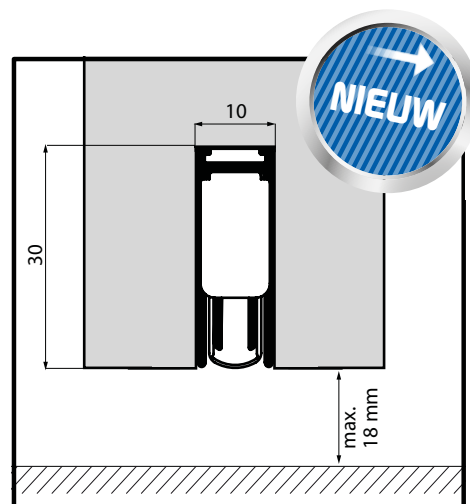
### 3 Onderzijde deuren

## Valdorpelmatrix/montagemogelijkheden

### EllenMatic Slim Soundproof



<b>Toepassing:</b>	Voor binnen- en buitendeuren in beschutte omgeving
<b>Materiaal afdichting:</b>	Siliconenprofiel
<b>Min. Kier:</b>	3 mm
<b>Max. Kier:</b>	18 mm
<b>Montage-instructie:</b>	Situatie A met ophangplaatjes of situatie D in combinatie met Slim Elegance Cassette (zie pagina xx). In dat geval de valdorpel 1 mm kleiner bestellen dan de lengte van de Slim Elegance Cassette!
<b>Groefmaat:</b>	10 x 30 mm
<b>Inkortbaarheid:</b>	Standaardlengten maximaal 150 mm
<b>Minimale Lengte:</b>	300 mm
<b>Maximale Lengte:</b>	1600 mm
<b>Max. Slag:</b>	18 mm
<b>Bediening:</b>	Enkelzijdig, aan de scharnierzijde
<b>Rookwerendheid:</b>	koude rook
<b>Geluidswerendheid:</b>	Rs,w,O 50 dB (getest door DMT)*
<b>Opmerkingen:</b>	Valdorpel is op maat leverbaar



Schaal 1:1

Standaardlengten (mm)  
300-1600 mm

Art.nr.  
203800198

Kleur  
Aluminium

EAN (stuks)  
n.v.t.

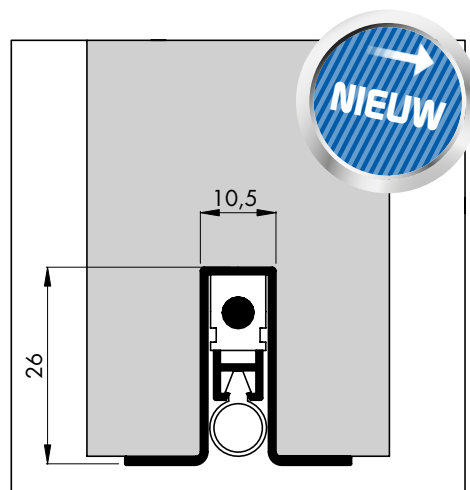
Verp.eenh.  
n.v.t.

\* Waardes gerealiseerd bij max. 6 mm ruimte onder de deur

### EllenMatic adapterset voor Slim Soundproof



<b>Toepassing:</b>	Als extra set te bestellen bij de Slim Soundproof om daarmee een vervangend product te creëren voor de EllenMatic Super en de EllenMatic Special 2
<b>Onderdelen:</b>	- 5 klikblokkjes die op de bovenzijde van de Slim Soundproof geklikt kunnen worden om de groef in de hoogte te kunnen opvullen - 2 ophangplaatjes + schroeven om de valdorpel te kunnen bevestigen - rol opvulband dat aan de zijkant van de Slim Soundproof geplakt kan worden om de groef in de breedte te kunnen opvullen - Montage-instructie



Schaal 1:1

Art.nr.  
203800000

EAN (stuks)  
8711286268443

Verp.eenh.  
1 set/doos

\* Waardes gerealiseerd bij max. 6 mm ruimte onder de deur



## 3 Onderzijde deuren

### 3.3 Valdorpelaccessoires

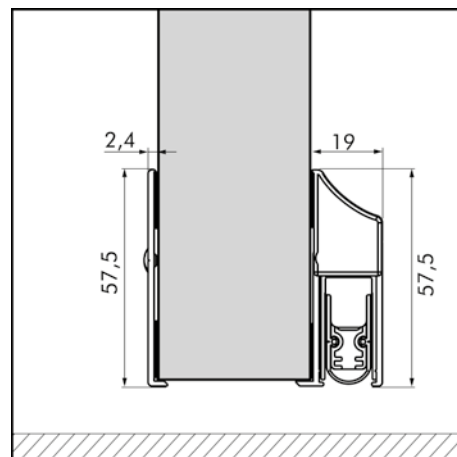
#### Elegance Cassette met Beschermplaat

**Toepassing:** Cassette: Aluminium houderprofiel voor montage van EllenMatic valdorpels (Soundproof/Brush/Uni-Proof/Optimal seal) op houten of glazen deuren.  
Beschermplaat: Aluminium profiel voor montage op houten of glazen deuren.

**Montage-instructie:** Monteren met zelfklevende tape of met meegeleverde schroeven.  
De Elegance cassette 6 mm korter bestellen dan de dagmaat, er moet aan beide kanten 1 mm speling zijn en er moet ruimte zijn voor de afdekkapjes. Let op: ook de valdorpel dient 1 mm korter besteld te worden door het deel dat in de Elegance cassette wordt opgenomen.

**Maximale lengte:** 1600mm

**Opmerking:** Voor toepassing op houten of glazen deuren.  
Beide profielen zijn op maat leverbaar.  
Let op: aanslag tegen de deurstijl noodzakelijk voor het laten functioneren van de valdorpel!



Schaal 1:2

#### Elegance Cassette

##### Standaardlengten (mm)

Standaardlengten (mm)	Art.nr.	Kleur	EAN (stuks)	Verp.eenh.
1000	208000010	VOM1	8711286236206	5 st./doos
1000	208000310	RVS geborsteld	8711286236220	
1000	208000410	Zwart geborsteld	8711286236237	

#### Elegance Beschermplaat

1030	209000103	VOM1	8711286236213	5 st./doos
1030	209003103	RVS geborsteld	8711286236244	
1030	209004103	Zwart geborsteld	8711286236251	

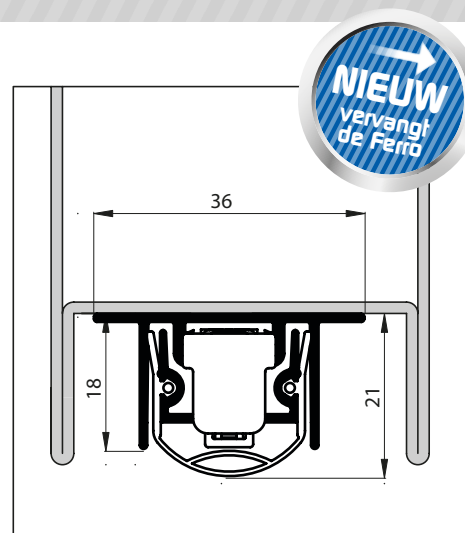
## 3 Onderzijde deuren

### 3.4 Valdorpels metalen deuren

#### EllenMatic Ferro 2



<b>Toepassing:</b>	Voor aluminium en stalen deuren
<b>Materiaal afdichting:</b>	Siliconen
<b>Min. Kier:</b>	2 mm
<b>Max. Kier:</b>	18 mm
<b>Montage-instructie:</b>	A (zie pagina 33)
<b>Groefmaat:</b>	n.v.t.
<b>Inkortbaarheid:</b>	150 mm
<b>Minimale Lengte:</b>	455 mm
<b>Maximale Lengte:</b>	2000 mm
<b>Max Slag:</b>	18 mm
<b>Bediening:</b>	Scharnierzijde
<b>Rookwerend:</b>	koude rook (Sa)
<b>Geluidswerend:</b>	40 dB



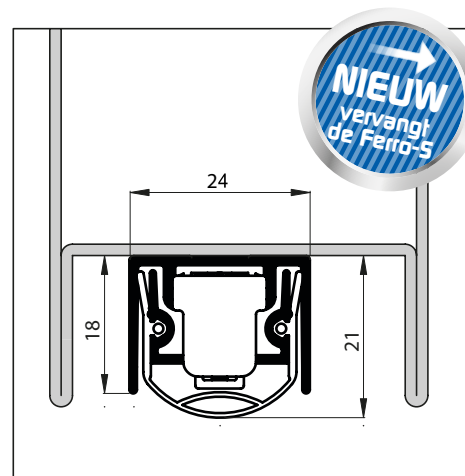
Schaal 1:1

Standaardlengten (mm)	Art.nr.	Kleur	EAN	Verp.eenh.
530	203000530	Aluminium	8711286268603	10 st./doos
680	203000680	Aluminium	8711286268610	10 st./doos
830	203000830	Aluminium	8711286268627	10 st./doos
980	203000980	Aluminium	8711286268634	10 st./doos
1130	203001130	Aluminium	8711286268641	10 st./doos
1280	203001280	Aluminium	8711286268658	10 st./doos
1430	203001430	Aluminium	8711286268665	10 st./doos

#### EllenMatic Ferro-S 2



<b>Toepassing:</b>	Voor aluminium en stalen deuren
<b>Materiaal afdichting:</b>	Siliconen
<b>Min. Kier:</b>	2 mm
<b>Max. Kier:</b>	18 mm
<b>Montage-instructie:</b>	A (zie pagina 33)
<b>Groefmaat:</b>	n.v.t.
<b>Inkortbaarheid:</b>	150 mm
<b>Minimale Lengte:</b>	455 mm
<b>Maximale Lengte:</b>	1600 mm
<b>Max Slag:</b>	18 mm
<b>Bediening:</b>	Scharnierzijde
<b>Rookwerend:</b>	koude rook (Sa)
<b>Geluidswerend:</b>	40 dB



Schaal 1:1

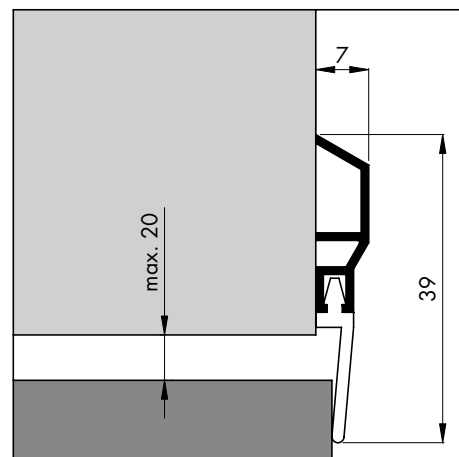
Standaardlengten (mm)	Art.nr.	Kleur	EAN	Verp.eenh.
530	203100530	Aluminium	8711286268672	10 st./doos
680	203100680	Aluminium	8711286268689	10 st./doos
830	203100830	Aluminium	8711286268696	10 st./doos
980	203100980	Aluminium	8711286268801	10 st./doos
1130	203101130	Aluminium	8711286268818	10 st./doos
1280	203101280	Aluminium	8711286268825	10 st./doos

## 3 Onderzijde deuren

### 3.5 Dorpelprofielen aluminium

#### ADS (Classic)

<b>Toepassing:</b>	Voor de onderzijde van naar binnen draaiende deuren
<b>Materiaal afdichting:</b>	Kunststof (TPE)
<b>Max. Kier:</b>	20 mm
<b>Montage-instructie:</b>	Montage met schroeven, 3,2 mm voorgeboord en verzonken

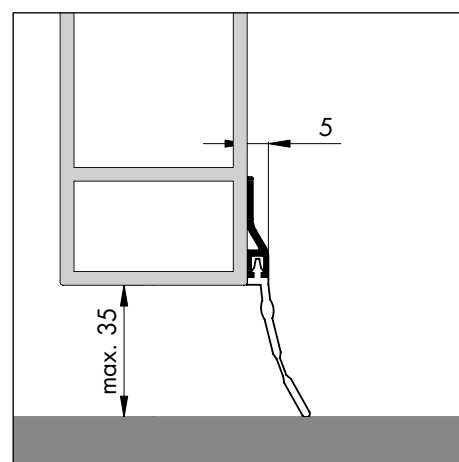


Schaal 1:1

Standaardlengten (cm)	Art.nr.	Kleur	EAN (stuks)	Verp.eenh.
100 (DHZ-verpakking)	030100261	VOM1	8711286110223	10 st./doos
100	030100210	VOM1	8711286110216	15 st./koker
300	030100230	VOM1	8711286110438	15 st./koker

#### ADS GL

<b>Toepassing:</b>	Voor de onderzijde van naar binnendraaiende deuren
<b>Materiaal afdichting:</b>	Kunststof
<b>Max. Kier:</b>	35 mm
<b>Montage-instructie:</b>	Montage met schroeven, 2,8 mm voorgeboord
<b>Speciale eigenschappen:</b>	Door de lange afdichtingslip kunnen grote kieren worden afgedicht
<b>Opmerking:</b>	Geschikt voor garage- en industriedeuren



Schaal 1:2

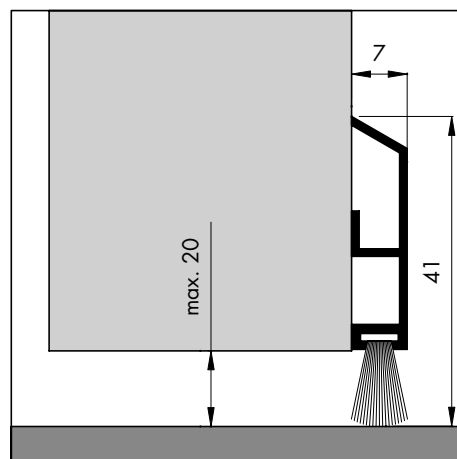
Standaardlengten (cm)	Art.nr.	Kleur	EAN (stuks)	Verp.eenh.
100	030300610	Aluminium	8711286111206	10 st./koker
250	030300625	Aluminium	8711286110254	10 st./koker
300	030300630	Aluminium	8711286111220	10 st./koker 

## 3 Onderzijde deuren

### 3.5 Dorpelprofielen aluminium

#### ADS B (Robuust)

<b>Toepassing:</b>	Voor de onderzijde van binnendeuren zonder stofdorpel en geschikt voor toepassing bij schuifdeuren
<b>Materiaal afdichting:</b>	Velours borstel (zacht PP)
<b>Max. Kier:</b>	20 mm
<b>Montage-instructie:</b>	Montage met schroeven, 3,2 mm voorgeboord en verzonken
<b>Speciale eigenschappen:</b>	Grote kierafdichting mogelijk door middensteun in het houderprofiel
<b>Opmerking:</b>	Ideaal voor toepassing in situaties zonder dorpel waar de vloerbekleding doorloopt van de ene naar de andere ruimte

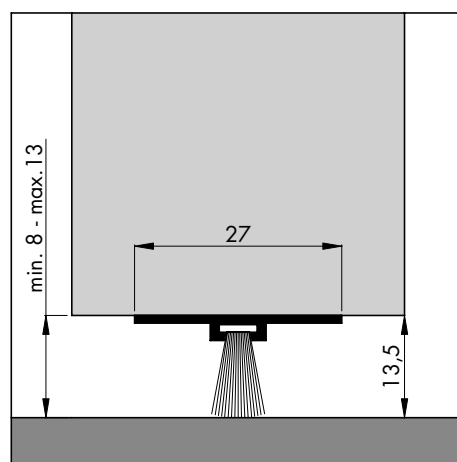


Schaal 1:1


Standaardlengten (cm)	Art.nr.	Kleur	EAN (stuks)	Verp.eenh.
100 (DHZ-verpakking)	030550061	VOM1	8711286114023	10 st./doos
300	030550030	VOM1	8711286114238	10 lgt./koker 

#### DBS (Onzichtbaar)

<b>Toepassing:</b>	Voor de onderkant bij binnendeuren
<b>Materiaal afdichting:</b>	Velours borstel (zacht PP)
<b>Min. Kier:</b>	8 mm
<b>Max. Kier:</b>	13 mm
<b>Montage-instructie:</b>	Montage met schroeven, 2,8 mm voorgeboord
<b>Opmerking:</b>	Ideaal voor toepassing in situaties zonder dorpel waar de vloerbekleding doorloopt van de ene naar de andere ruimte



Schaal 1:2

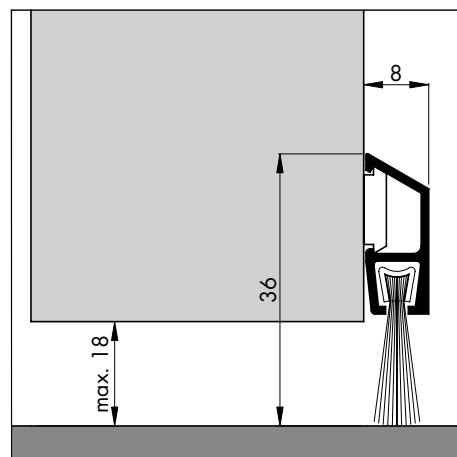
Standaardlengten (cm)	Art.nr.	Kleur	EAN (stuks)	Verp.eenh.
100 (DHZ-verpakking)	030700061	Aluminium	8711286116027	10 st./doos
300	030700030	Aluminium	8711286116232	10 lgt./koker 

## 3 Onderzijde deuren

### 3.5 Dorpelprofielen aluminium

#### IDS B (De luxe)

<b>Toepassing:</b>	Voor de onderzijde van binnendeuren
<b>Materiaal afdichting:</b>	Borstel (hard PP)
<b>Max. Kier:</b>	18 mm
<b>Montage-instructie:</b>	Houderprofiel wordt geklikt op schroefkopjes
<b>Opmerking:</b>	Onzichtbaar geschroefd. Afdekkapjes voor mooie afwerking van de uiteinden worden meegeleverd

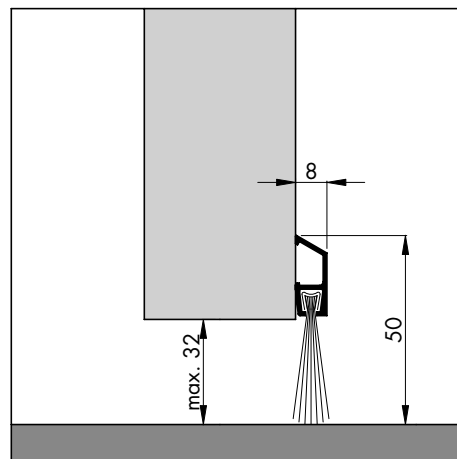


Schaal 1:1

Standaardlengten (cm)	Art.nr.	Kleur	EAN (stuks)	Verp.eenh.
100 (DHZ-verpakking)	041950060	Zilver geanodiseerd	8711286121083	10 st./doos

#### IBS

<b>Toepassing:</b>	Voor de onderzijde van deuren, schuif- en roldeuren
<b>Materiaal afdichting:</b>	Borstel (hard PP)
<b>Max. Kier:</b>	32 mm
<b>Montage-instructie:</b>	Montage met schroeven, 3,2 mm voorgeboord en verzonken
<b>Opmerking:</b>	Geschikt voor garage- en industriedeuren



Schaal 1:2

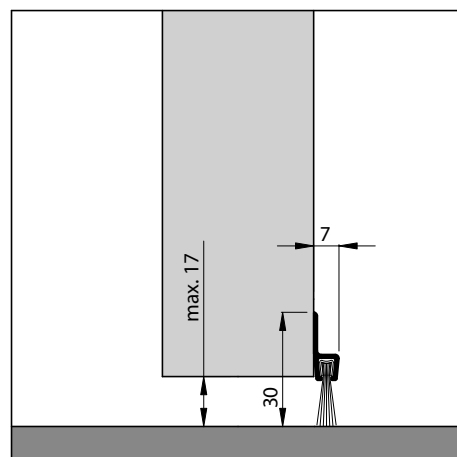
Standaardlengten (cm)	Art.nr.	Kleur	EAN (stuks)	Verp.eenh.
220	040100022	Aluminium	8711286120222	10 lgt./koker
300	040100030	Aluminium	8711286120239	10 lgt./koker

## 3 Onderzijde deuren

### 3.5 Dorpelprofielen aluminium

#### IBS 31

<b>Toepassing:</b>	Voor de onderzijde van deuren, schuif- en roldeuren
<b>Materiaal afdichting:</b>	Borstel (hard PP)
<b>Max. Kier:</b>	17 mm
<b>Montage-instructie:</b>	Montage met schroeven, 2,8 mm voorgeboord
<b>Opmerking:</b>	Geschikt voor garage- en industriedeuren. Houderstrip 18 mm, borstel 12 mm

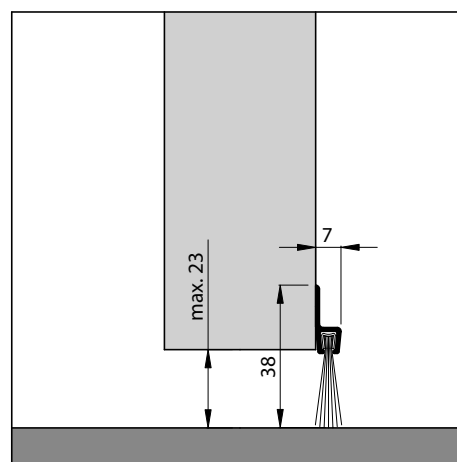


Schaal 1:2

Standaardlengten (cm)	Art.nr.	Kleur	EAN (stuks)	Verp.eenh.
100	040300010	Aluminium	8711286122011	10 lgt./koker
250	040300025	Aluminium	8711286122257	10 lgt./koker
300	040300030	Aluminium	8711286122233	10 lgt./koker 

#### IBS 39

<b>Toepassing:</b>	Voor de onderzijde van deuren, schuif- en roldeuren
<b>Materiaal afdichting:</b>	Borstel (hard PP)
<b>Max. Kier:</b>	23 mm
<b>Montage-instructie:</b>	Montage met schroeven, 2,8 mm voorgeboord
<b>Opmerking:</b>	Geschikt voor garage- en industriedeuren. Houderstrip 18 mm, borstel 20 mm



Schaal 1:2

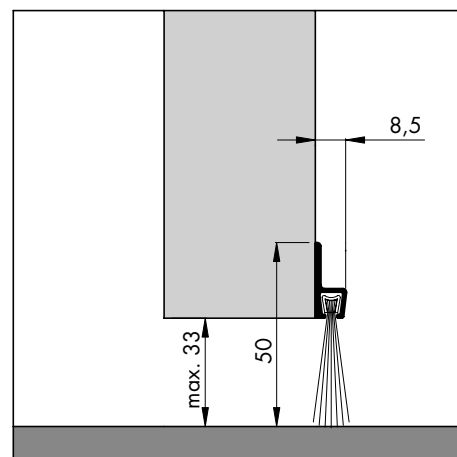
Standaardlengten (cm)	Art.nr.	Kleur	EAN (stuks)	Verp.eenh.
100	040500010	Aluminium	8711286123018	10 lgt./koker
250	040500025	Aluminium	8711286123353	10 lgt./koker
300	040500030	Aluminium	8711286123230	10 lgt./koker 

## 3 Onderzijde deuren

### 3.5 Dorpelprofielen aluminium

#### IBS 50

<b>Toepassing:</b>	Voor de onderzijde van deuren, schuif- en roldeuren
<b>Materiaal afdichting:</b>	Borstel (hard PP)
<b>Max. Kier:</b>	33 mm
<b>Montage-instructie:</b>	Montage met schroeven, 2,8 voorgeboord
<b>Opmerking:</b>	Geschikt voor garage- en industriedeuren. Houderstrip 20 mm, borstel 30 mm

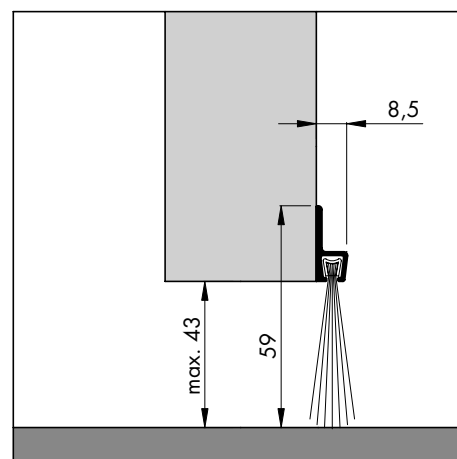


Schaal 1:2

Standaardlengten (cm)	Art.nr.	Kleur	EAN (stuks)	Verp.eenh.
100	040700010	Aluminium	8711286121014	10 lgt./koker
250	040700025	Aluminium	8711286121250	10 lgt./koker
300	040700030	Aluminium	8711286121236	10 lgt./koker 

#### IBS 60

<b>Toepassing:</b>	Voor de onderzijde van deuren, schuif- en roldeuren
<b>Materiaal afdichting:</b>	Borstel (hard PP)
<b>Max. Kier:</b>	43 mm
<b>Montage-instructie:</b>	Montage met schroeven, 2,8 voorgeboord
<b>Opmerking:</b>	Geschikt voor garage- en industriedeuren. Houderstrip 20 mm, borstel 39 mm



Schaal 1:2

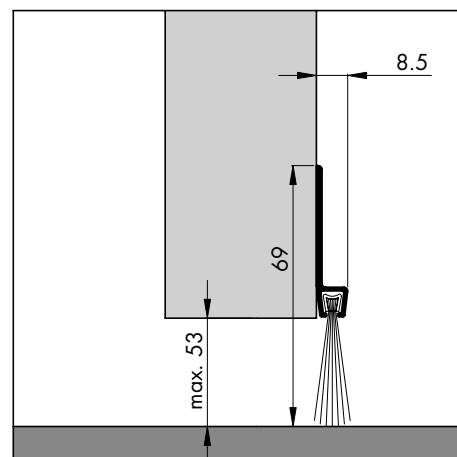
Standaardlengten (cm)	Art.nr.	Kleur	EAN (stuks)	Verp.eenh.
100	040900010	Aluminium	8711286124015	10 lgt./koker
250	040900025	Aluminium	8711286124251	10 lgt./koker
300	040900030	Aluminium	8711286124237	10 lgt./koker 

## 3 Onderzijde deuren

### 3.5 Dorpelprofielen aluminium

#### IBS 70

<b>Toepassing:</b>	Voor de onderzijde van deuren, schuif- en roldeuren
<b>Materiaal afdichting:</b>	Borstel (hard PP)
<b>Max. Kier:</b>	53 mm
<b>Montage-instructie:</b>	Montage met schroeven, niet voorgeboord
<b>Opmerking:</b>	Geschikt voor garage- en industriedeuren. Houderstrip 40 mm, borstel 29 mm

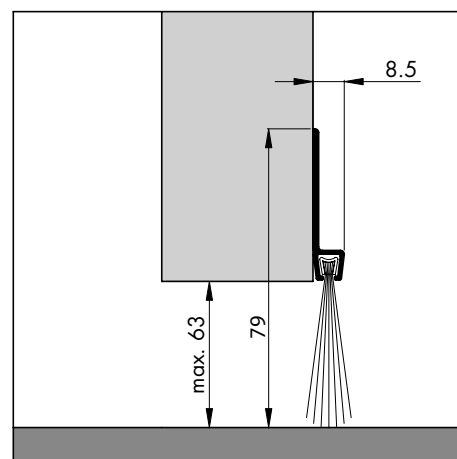


Schaal 1:2

Standaardlengten (cm)	Art.nr.	Kleur	EAN (stuks)	Verp.eenh.
100	041200010	Aluminium	8711286125012	10 lgt./koker
250	041200025	Aluminium	8711286125258	10 lgt./koker
300	041200030	Aluminium	8711286125234	10 lgt./koker 

#### IBS 80

<b>Toepassing:</b>	Voor de onderzijde van deuren, schuif- en roldeuren
<b>Materiaal afdichting:</b>	Borstel (hard PP)
<b>Max. Kier:</b>	63 mm
<b>Montage-instructie:</b>	Montage met schroeven, niet voorgeboord
<b>Opmerking:</b>	Geschikt voor garage- en industriedeuren. Houderstrip 40 mm, borstel 39 mm



Schaal 1:2

Standaardlengten (cm)	Art.nr.	Kleur	EAN (stuks)	Verp.eenh.
100	041400010	Aluminium	8711286126019	10 lgt./koker
250	041400025	Aluminium	8711286126255	10 lgt./koker
300	041400030	Aluminium	8711286126231	10 lgt./koker 

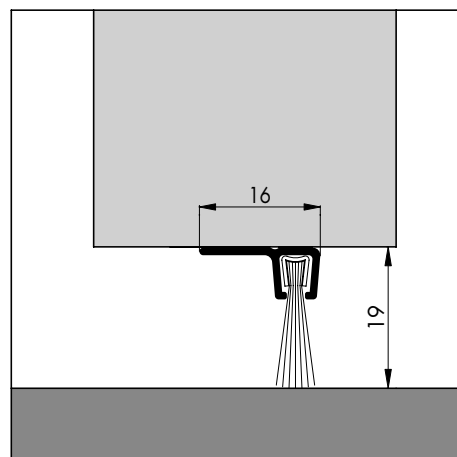


## 3 Onderzijde deuren


### 3.5 Dorpelprofielen aluminium

#### IBS 90 18

<b>Toepassing:</b>	Voor de onderzijde van deuren, schuif- en roldeuren
<b>Materiaal afdichting:</b>	Borstel (hard PP)
<b>Max. Kier:</b>	19 mm
<b>Montage-instructie:</b>	Montage met schroeven, 2,8 voorgeboord
<b>Opmerking:</b>	Geschikt voor garage- en industriedeuren

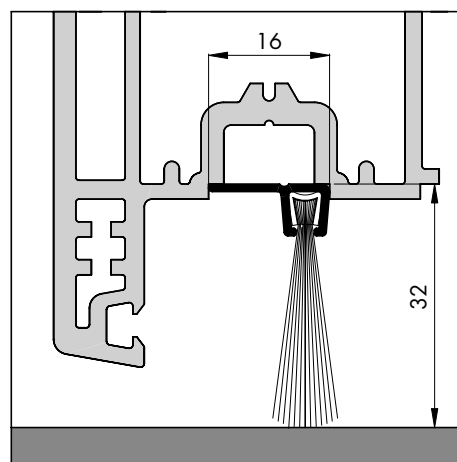


Schaal 1:1


Standaardlengten (cm)	Art.nr.	Kleur	EAN (stuks)	Verp.eenh.
100	041500010	Aluminium	8711286127016	10 lgt./koker
300	041500030	Aluminium	8711286127238	10 lgt./koker 

#### IBS 90 32

<b>Toepassing:</b>	Voor de onderzijde van deuren, schuif- en roldeuren
<b>Materiaal afdichting:</b>	Borstel (hard PP)
<b>Max. Kier:</b>	32 mm
<b>Montage-instructie:</b>	Montage met schroeven, 2,8 mm voorgeboord
<b>Opmerking:</b>	Geschikt voor garage- en industriedeuren. Profiel past in eurogroef



Schaal 1:1

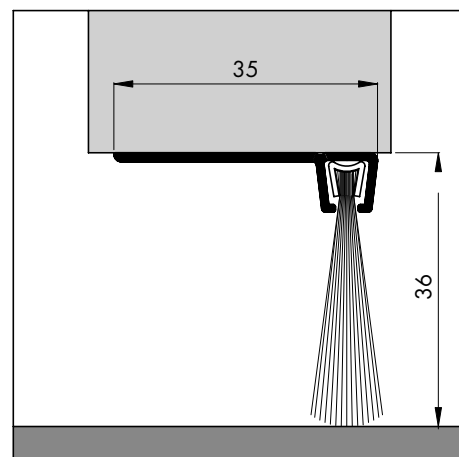
Standaardlengten (cm)	Art.nr.	Kleur	EAN (stuks)	Verp.eenh.
100	041600010	Aluminium	8711286127412	10 lgt./koker
300	041600030	Aluminium	8711286127436	10 lgt./koker 

## 3 Onderzijde deuren


### 3.5 Dorpelprofielen aluminium

#### IBS 90 36

<b>Toepassing:</b>	Voor de onderzijde van deuren, schuif- en roldeuren
<b>Materiaal afdichting:</b>	Borstel (hard PP)
<b>Max. Kier:</b>	36 mm
<b>Montage-instructie:</b>	Montage met schroeven, 2,8 mm voorgeboord
<b>Opmerking:</b>	Geschikt voor garage- en industriedeuren



Schaal 1:1

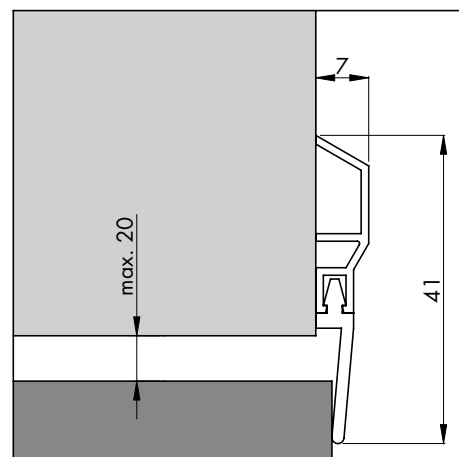
Standaardlengten (cm)	Art.nr.	Kleur	EAN (stuks)	Verp.eenh.
100	041700010	Aluminium	8711286128013	10 lgt./koker
300	041700030	Aluminium	8711286128235	10 lgt./koker 

## 3 Onderzijde deuren

### 3.6 Dorpelprofielen kunststof

#### PDS (Basic)

<b>Toepassing:</b>	Voor de onderzijde van naar binnen draaiende deuren
<b>Materiaal afdichting:</b>	Kunststof
<b>Max. Kier:</b>	20 mm
<b>Montage-instructie:</b>	Montage met schroeven, 2,8 mm voorgeboord en verzonken

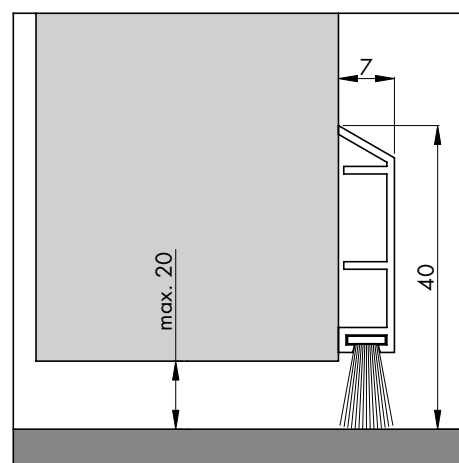


Schaal 1:1

<b>Standaardlengten (cm)</b>	<b>Art.nr.</b>	<b>Kleur</b>	<b>EAN (stuks)</b>	<b>Verp.eenh.</b>
100 (DHZ-verpakking)	110101261	Wit	8711286200221	10 st./doos

#### PDS B (Deco)

<b>Toepassing:</b>	Voor de onderzijde van binnendeuren zonder stofdorpel en geschikt voor toepassing bij schuifdeuren
<b>Materiaal afdichting:</b>	Velours borstel (zacht PP)
<b>Max. Kier:</b>	20 mm
<b>Montage-instructie:</b>	Montage met schroeven, 2,8 mm voorgeboord en verzonken
<b>Opmerking:</b>	Ideaal voor toepassing in situaties zonder dorpel waar de vloerbekleding doorloopt van de ene naar de andere ruimte



Schaal 1:1

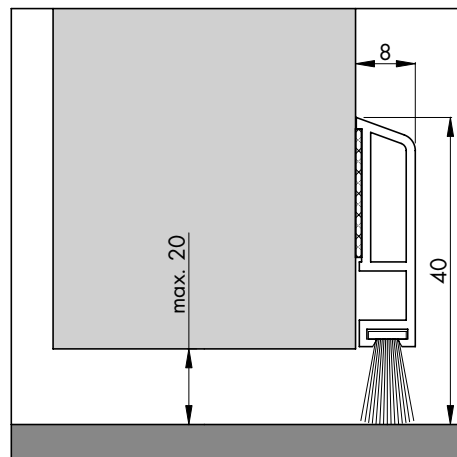
<b>Standaardlengten (cm)</b>	<b>Art.nr.</b>	<b>Kleur</b>	<b>EAN (stuks)</b>	<b>Verp.eenh.</b>
100 (DHZ-verpakking)	110301061	Wit	8711286203024	10 st./doos

## 3 Onderzijde deuren

### 3.6 Dorpelprofielen kunststof

#### PDS B ZK (Deco & Comfort)

<b>Toepassing:</b>	Voor de onderzijde van binnendeuren
<b>Materiaal afdichting:</b>	Velours borstel (zacht PP)
<b>Max. Kier:</b>	20 mm
<b>Montage-instructie:</b>	Zelfklevend
<b>Opmerking:</b>	Ideaal voor toepassing in situaties zonder dorpel waar de vloerbekleding doorloopt van de ene naar de andere ruimte

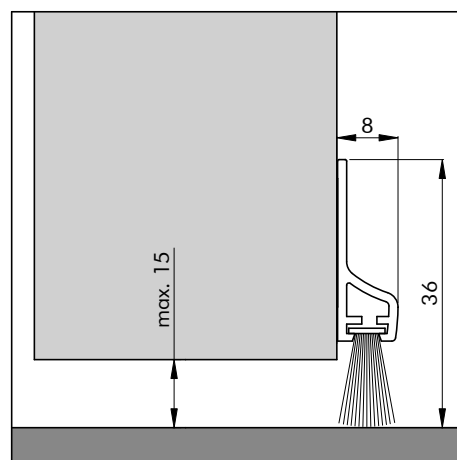


Schaal 1:1

<b>Standaardlengten (cm)</b>	<b>Art.nr.</b>	<b>Kleur</b>	<b>EAN (stuks)</b>	<b>Verp.eenh.</b>
100 (DHZ-verpakking)	110601061	Wit	8711286206025	10 st./doos

#### PDS 3B ZK (Deco & Comfort)

<b>Toepassing:</b>	Voor de onderzijde van binnendeuren
<b>Materiaal afdichting:</b>	Velours borstel
<b>Max. Kier:</b>	15 mm
<b>Montage-instructie:</b>	Zelfklevend
<b>Opmerking:</b>	Transparant profiel. Ideaal voor toepassing in situaties zonder dorpel waar de vloerbekleding doorloopt van de ene naar de andere ruimte



Schaal 1:1

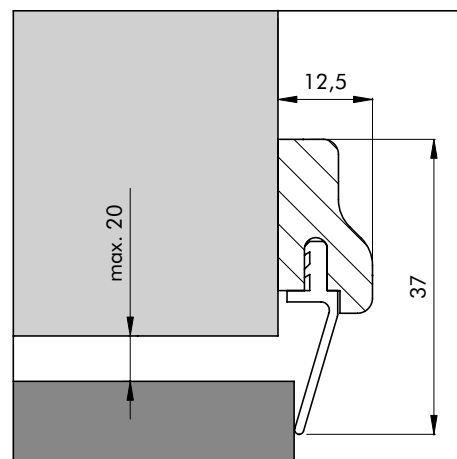
<b>Standaardlengten (cm)</b>	<b>Art.nr.</b>	<b>Kleur</b>	<b>EAN (stuks)</b>	<b>Verp.eenh.</b>
100 (DHZ-verpakking)	110600061	Transparant	8711286209804	10 st./doos

## 3 Onderzijde deuren

### 3.7 Dorpelprofielen hout

#### HDS (Authentiek Beuken)

<b>Toepassing:</b>	Voor de onderzijde van naar binnen draaiende deuren
<b>Materiaal afdichting:</b>	Kunststof (TPE)
<b>Max. Kier:</b>	20 mm
<b>Montage-instructie:</b>	Montage met schroeven, 2,8 mm voorgeboord en verzonken
<b>Speciale eigenschappen:</b>	Overschilderbaar

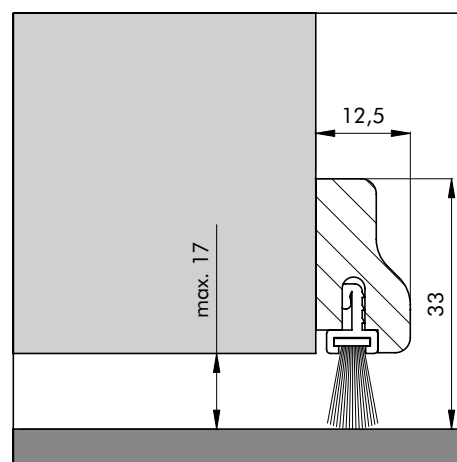


Schaal 1:1

<b>Standaardlengten (cm)</b>	<b>Art.nr.</b>	<b>Kleur</b>	<b>EAN (stuks)</b>	<b>Verp.eenh.</b>
100 (DHZ-verpakking)	090100261	Beuken	8711286159819	10 st./doos

#### HDS B (Authentiek Beuken de Luxe)

<b>Toepassing:</b>	Voor de onderzijde van binnendeuren zonder stofdorpel en geschikt voor toepassing bij schuifdeuren
<b>Materiaal afdichting:</b>	Velours borstel (zacht) PP
<b>Max. Kier:</b>	17 mm
<b>Montage-instructie:</b>	Montage met schroeven, 2,8 mm voorgeboord en verzonken
<b>Speciale eigenschappen:</b>	Overschilderbaar
<b>Opmerking:</b>	Ideaal voor toepassing in situaties zonder dorpel waar de vloerbekleding doorloopt van de ene naar de andere ruimte



Schaal 1:1

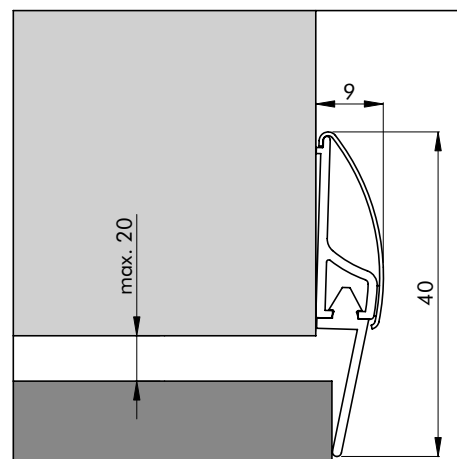
<b>Standaardlengten (cm)</b>	<b>Art.nr.</b>	<b>Kleur</b>	<b>EAN (stuks)</b>	<b>Verp.eenh.</b>
100 (DHZ-verpakking)	090200061	Beuken	8711286159826	10 st./doos

## 3 Onderzijde deuren

### 3.8 Dorpelprofielen RVS

#### Inox

<b>Toepassing:</b>	Voor de onderzijde van naar binnen draaiende deuren
<b>Materiaal afdichting:</b>	Kunststof profiel (TPE)
<b>Max. Kier:</b>	20 mm
<b>Montage-instructie:</b>	Montage met schroeven
<b>Opmerking:</b>	Luxe profiel van RVS Onzichtbaar geschroefd. Afdekkapjes voor mooie afwerking van de uiteinden worden meegeleverd

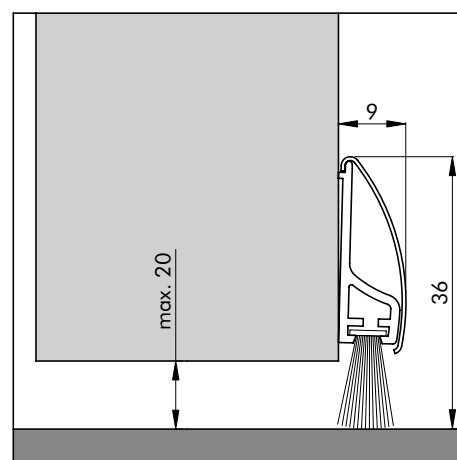


Schaal 1:1

<b>Standaardlengten (cm)</b>	<b>Art.nr.</b>	<b>Kleur</b>	<b>EAN (stuks)</b>	<b>Verp.eenh.</b>
100 (DHZ-verpakking)	030200261	RVS	8711286111053	10 st./doos

#### Inox de Luxe

<b>Toepassing:</b>	Voor de onderzijde van binnendeuren zonder stofdorpel en geschikt voor toepassing bij schuifdeuren
<b>Materiaal afdichting:</b>	Velours borstel (zacht PP)
<b>Max. Kier:</b>	20 mm
<b>Montage-instructie:</b>	Montage met schroeven
<b>Opmerking:</b>	Luxe profiel van geborsteld RVS Onzichtbaar geschroefd. Afdekkapjes voor mooie afwerking van de uiteinden worden meegeleverd. Ideaal voor toepassing in situaties zonder dorpel waar de vloerbekleding doorloopt van de ene naar de andere ruimte



Schaal 1:1

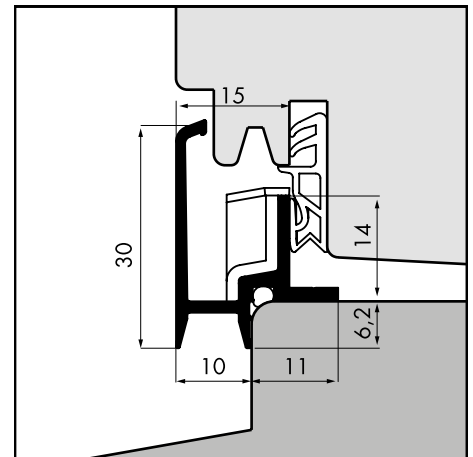
<b>Standaardlengten (cm)</b>	<b>Art.nr.</b>	<b>Kleur</b>	<b>EAN (stuks)</b>	<b>Verp.eenh.</b>
100 (DHZ-verpakking)	030600061	RVS	8711286114405	10 st./doos

## 4 Aanslag- en beglazingsprofielen

### 4.1 Aanslagprofielen (standaard serie en vlakke variant)

#### AS 15-10

<b>Toepassing:</b>	Voor plaatsing bij naar binnendraaiende ramen
<b>Materiaal:</b>	Aluminium kwaliteit 6060 T66
<b>Montage-instructie:</b>	Raadpleeg het verwerkingsvoorschrift en de montage-instructie op de website
<b>Prestatie</b>	Klasse 4 (600 Pa) voor Luchtdoorlatendheid volgens EN 12207 en Klasse 8A (450 Pa) voor waterdichtheid volgens EN 12208
<b>KOMO:</b>	KOMO Gecertificeerd (certificaatnummer 40069)
<b>Oppervlakte afwerkingen:</b>	Natuurlijk geanodiseerd (VOM1) of gemoffeld in een RAL kleur
<b>Opmerking:</b>	Eindkapjes en EPDM snaarafdichting zijn als accessoire leverbaar

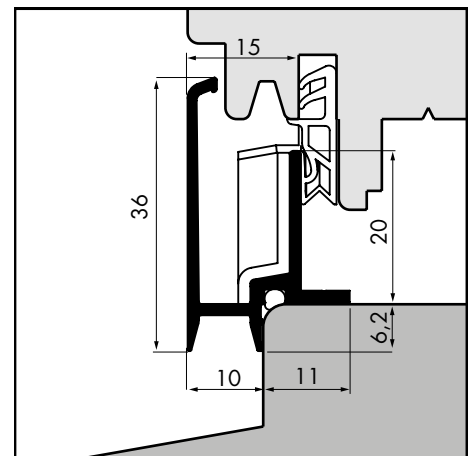


Schaal 1:1

Standaardlengten (cm)	Art.nr.	"NPR benaming"	Kleur	EAN (stuks)	Verp.eenh.
500	740150950	N2	VOM1	8711286480616	6 lgt./bundel
EINDKAPJES AS/AV15-10 R	790110906	n.v.t.	Grijs	8711286480852	50 stuks/zakje
EINDKAPJES AS/AV15-10 L	790110907	n.v.t.	Grijs	8711286480869	50 stuks/zakje
SNAARAFDICHTING	790400002	n.v.t.	Zwart	8711286480845	50 m./zakje

#### AS 15-10H

<b>Toepassing:</b>	Voor plaatsing bij naar binnendraaiende ramen en draaikiepramen
<b>Materiaal:</b>	Aluminium kwaliteit 6060 T66
<b>Montage-instructie:</b>	Raadpleeg het verwerkingsvoorschrift en de montage-instructie op de website
<b>Prestatie</b>	Klasse 4 (600 Pa) voor Luchtdoorlatendheid volgens EN 12207 en Klasse 9A (600 Pa) voor waterdichtheid volgens EN 12208
<b>KOMO:</b>	KOMO Gecertificeerd (certificaatnummer 40069)
<b>Oppervlakte afwerkingen:</b>	Natuurlijk geanodiseerd (VOM1) of gemoffeld in een RAL kleur
<b>Opmerking:</b>	Eindkapjes en EPDM snaarafdichting zijn als accessoire leverbaar



Schaal 1:1

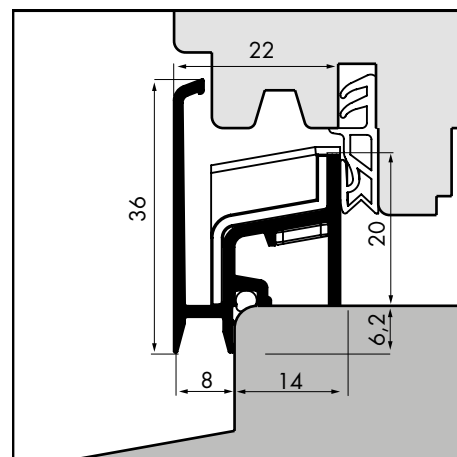
Standaardlengten (cm)	Art.nr.	"NPR benaming"	Kleur	EAN (stuks)	Verp.eenh.
500	740250950	V3	VOM1	8711286480630	6 lgt./bundel
EINDKAPJES AS/AV15-10H R	790110908	n.v.t.	Grijs	8711286480876	50 stuks/zakje
EINDKAPJES AS/AV15-10H L	790110909	n.v.t.	Grijs	8711286480883	50 stuks/zakje
SNAARAFDICHTING	790400002	n.v.t.	Zwart	8711286480845	50 m./zakje

## 4 Aanslag- en beglazingsprofielen

### 4.1 Aanslagprofielen (standaard serie en vlakke variant)

#### AS22-8H

<b>Toepassing:</b>	Voor plaatsing bij naar binnendraaiende ramen en draaikiepramen
<b>Materiaal:</b>	Aluminium kwaliteit 6060 T66
<b>Montage-instructie:</b>	Raadpleeg het verwerkingsvoorschrift en de montage-instructie op de website
<b>Prestatie</b>	Klasse 4 (600 Pa) voor Luchtdoorlatendheid volgens EN 12207 en Klasse 9A (600 Pa) voor waterdichtheid volgens EN 12208
<b>KOMO:</b>	KOMO Gecertificeerd (certificaatnummer 40069)
<b>Oppervlakte afwerkingen:</b>	Natuurlijk geanodiseerd (VOM1) of gemoffeld in een RAL kleur
<b>Opmerking:</b>	Eindkapjes en EPDM snaarafdichting zijn als accessoire leverbaar

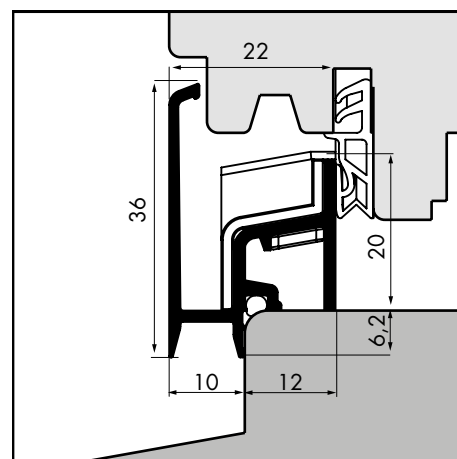


Schaal 1:1

Standaardlengten (cm)	Art.nr.	"NPR benaming"	Kleur	EAN (stuks)	Verp.eenh.
500	740350950	B5	VOM1	871 1286480654	6 lgt./bundel
EINDKAPJES AS22-8H R	790110910	n.v.t.	Grijs	871 1286480890	50 stuks/zakje
EINDKAPJES AS22-8H L	790110911	n.v.t.	Grijs	871 1286482009	50 stuks/zakje
SNAARAFDICHTING	790400002	n.v.t.	Zwart	871 1286480845	50 m./zakje

#### AS22-10H

<b>Toepassing:</b>	Voor plaatsing bij naar binnendraaiende ramen en draaikiepramen
<b>Materiaal:</b>	Aluminium kwaliteit 6060 T66
<b>Montage-instructie:</b>	Raadpleeg het verwerkingsvoorschrift en de montage-instructie op de website
<b>Prestatie</b>	Klasse 4 (600 Pa) voor Luchtdoorlatendheid volgens EN 12207 en Klasse 9A (600 Pa) voor waterdichtheid volgens EN 12208
<b>KOMO:</b>	KOMO Gecertificeerd (certificaatnummer 40069)
<b>Oppervlakte afwerkingen:</b>	Natuurlijk geanodiseerd (VOM1) of gemoffeld in een RAL kleur
<b>Opmerking:</b>	Eindkapjes en EPDM snaarafdichting zijn als accessoire leverbaar



Schaal 1:1

Standaardlengten (cm)	Art.nr.	"NPR benaming"	Kleur	EAN (stuks)	Verp.eenh.
500	740450950	B4	VOM1	871 1286480678	6 lgt./bundel
EINDKAPJES AS/AV22-10H R	790110912	n.v.t.	Grijs	871 1286482016	50 stuks/zakje
EINDKAPJES AS/AV22-10H L	790110913	n.v.t.	Grijs	871 1286482023	50 stuks/zakje
SNAARAFDICHTING	790400002	n.v.t.	Zwart	871 1286480845	50 m./zakje

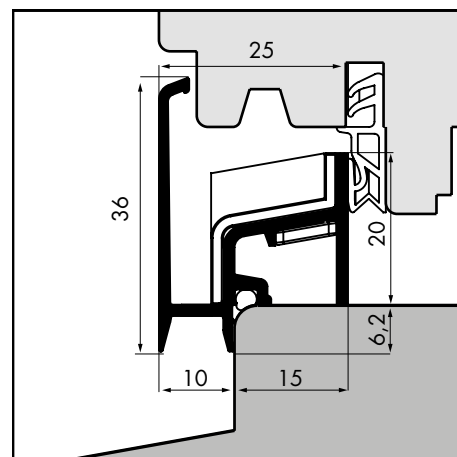


## 4 Aanslag- en beglazingsprofielen

### 4.1 Aanslagprofielen (standaard serie en vlakke variant)

#### AS25-10H

<b>Toepassing:</b>	Voor plaatsing bij naar binnendraaiende ramen en draaikiepramen
<b>Materiaal:</b>	Aluminium kwaliteit 6060 T66
<b>Montage-instructie:</b>	Raadpleeg het verwerkingsvoorschrift en de montage-instructie op de website
<b>Prestatie</b>	Klasse 4 (600 Pa) voor Luchtdoorlatendheid volgens EN 12207 en Klasse 9A (600 Pa) voor waterdichtheid volgens EN 12208
<b>KOMO:</b>	KOMO Gecertificeerd (certificaatnummer 40069)
<b>Oppervlakte afwerkingen:</b>	Natuurlijk geanodiseerd (VOM1) of gemoffeld in een RAL kleur
<b>Opmerking:</b>	Eindkapjes en EPDM snaarafdichting zijn als accessoire leverbaar



Schaal 1:1

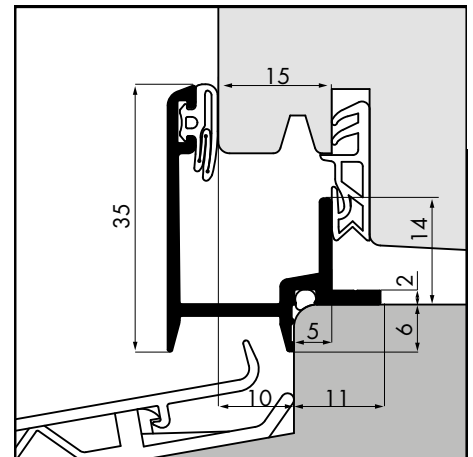
Standaardlengten (cm)	Art.nr.	"NPR benaming"	Kleur	EAN (stuks)	Verp.eenh.
500	740550950	B3	VOM1	871 1286480692	6 lgt./bundel
EINDKAPJES AS/AV25-10 R	790110914	n.v.t.	Grijs	871 1286482030	50 stuks/zakje
EINDKAPJES AS/AV25-10 L	790110915	n.v.t.	Grijs	871 1286482047	50 stuks/zakje
SNAARAFDICHTING	790400002	n.v.t.	Zwart	871 1286480845	50 m./zakje

## 4 Aanslag- en beglazingsprofielen

### 4.1 Aanslagprofielen (standaard serie en vlakke variant)

#### AV 15-10

<b>Toepassing:</b>	Voor plaatsing bij naar binnendraaiende ramen
<b>Materiaal:</b>	Aluminium kwaliteit 6060 T66
<b>Afdichting:</b>	Aanslagafdichting van TPE voorzien van schutfolie en hieldichting van EPDM
<b>Montage-instructie:</b>	Raadpleeg het verwerkingsvoorschrift en de montage-instructie op de website
<b>Prestatie</b>	Klasse 4 (600 Pa) voor Luchtdoorlatendheid volgens EN 12207 en Klasse 9A (600 Pa) voor waterdichtheid volgens EN 12208
<b>KOMO:</b>	KOMO Gecertificeerd (certificaatnummer 40069)
<b>Oppervlakte afwerkingen:</b>	Natuurlijk geanodiseerd (VOM1) of gemoffeld in een RAL kleur
<b>Opmerking:</b>	Eindkapjes en EPDM snaarafdichting zijn als accessoire leverbaar

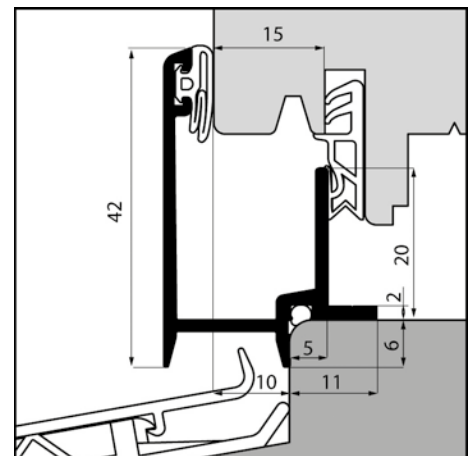


Schaal 1:1

Standaardlengten (cm)	Art.nr.	"NPR benaming"	Kleur	EAN (stuks)	Verp.eenh.
500	730650950	N2	VOM1	871 1286484058	6 lgt./bundel
EINDKAPJES AS/AV15-10 R	790110906	n.v.t.	Grijs	871 1286480852	50 stuks/zakje
EINDKAPJES AS/AV15-10 L	790110907	n.v.t.	Grijs	871 1286480869	50 stuks/zakje
SNAARAFDICHTING	790400002	n.v.t.	Zwart	871 1286480845	50 m./zakje

#### AV 15-10H

<b>Toepassing:</b>	Voor plaatsing bij naar binnendraaiende ramen en draaikiepramen
<b>Materiaal:</b>	Aluminium kwaliteit 6060 T66
<b>Afdichting:</b>	Aanslagafdichting van TPE voorzien van schutfolie en hieldichting van EPDM
<b>Montage-instructie:</b>	Raadpleeg het verwerkingsvoorschrift en de montage-instructie op de website
<b>Prestatie</b>	Klasse 4 (600 Pa) voor Luchtdoorlatendheid volgens EN 12207 en Klasse 9A (600 Pa) voor waterdichtheid volgens EN 12208
<b>KOMO:</b>	KOMO Gecertificeerd (certificaatnummer 40069)
<b>Oppervlakte afwerkingen:</b>	Natuurlijk geanodiseerd (VOM1) of gemoffeld in een RAL kleur
<b>Opmerking:</b>	Eindkapjes en EPDM snaarafdichting zijn als accessoire leverbaar



Schaal 1:1

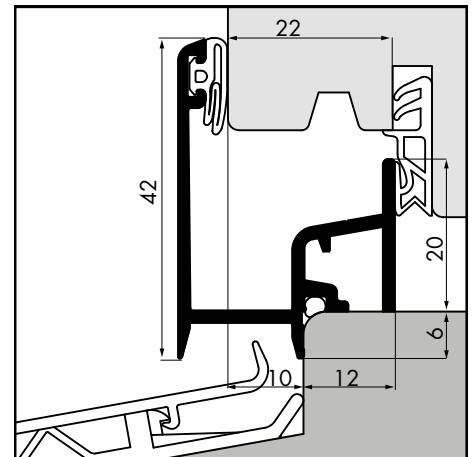
Standaardlengten (cm)	Art.nr.	"NPR benaming"	Kleur	EAN (stuks)	Verp.eenh.
500	730750950	V3	VOM1	871 1286484072	6 lgt./bundel
EINDKAPJES AS/AV15-10H R	790110908	n.v.t.	Grijs	871 1286480876	50 stuks/zakje
EINDKAPJES AS/AV15-10H L	790110909	n.v.t.	Grijs	871 1286480883	50 stuks/zakje
SNAARAFDICHTING	790400002	n.v.t.	Zwart	871 1286480845	50 m./zakje

## 4 Aanslag- en beglazingsprofielen

### 4.1 Aanslagprofielen (standaard serie en vlakke variant)

#### AV22-10H

<b>Toepassing:</b>	Voor plaatsing bij naar binnendraaiende ramen en draaikiepramen
<b>Materiaal:</b>	Aluminium kwaliteit 6060 T66
<b>Afdichting:</b>	Aanslagafdichting van TPE voorzien van schutfolie en hieldichting van EPDM
<b>Montage-instructie:</b>	Raadpleeg het verwerkingsvoorschrift en de montage-instructie op de website
<b>Prestatie</b>	Klasse 4 (600 Pa) voor Luchtdoorlatendheid volgens EN 12207 en Klasse 9A (600 Pa) voor waterdichtheid volgens EN 12208
<b>KOMO:</b>	KOMO Gecertificeerd (certificaatnummer 40069)
<b>Oppervlakte afwerkingen:</b>	Natuurlijk geanodiseerd (VOM1) of gemoffeld in een RAL kleur
<b>Opmerking:</b>	Eindkapjes en EPDM snaarafdichting zijn als accessoire leverbaar

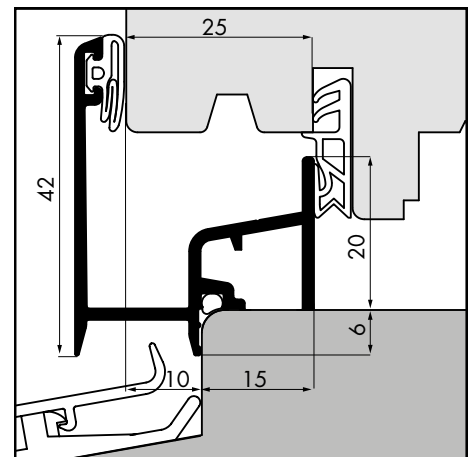


Schaal 1:1

Standaardlengten (cm)	Art.nr.	"NPR benaming"	Kleur	EAN (stuks)	Verp.eenh.
500	730850950	B4	VOM1	871 1286484096	6 lgt./bundel
EINDKAPJES AS/AV22-10H R	790110912	n.v.t.	Grijs	871 1286482016	50 stuks/zakje
EINDKAPJES AS/AV22-10H L	790110913	n.v.t.	Grijs	871 1286482023	50 stuks/zakje
SNAARAFDICHTING	790400002	n.v.t.	Zwart	871 1286480845	50 m./zakje

#### AV25-10H

<b>Toepassing:</b>	Voor plaatsing bij naar binnendraaiende ramen en draaikiepramen
<b>Materiaal:</b>	Aluminium kwaliteit 6060 T66
<b>Afdichting:</b>	Aanslagafdichting van TPE voorzien van schutfolie en hieldichting van EPDM
<b>Montage-instructie:</b>	Raadpleeg het verwerkingsvoorschrift en de montage-instructie op de website
<b>Prestatie</b>	Klasse 4 (600 Pa) voor Luchtdoorlatendheid volgens EN 12207 en Klasse 9A (600 Pa) voor waterdichtheid volgens EN 12208
<b>KOMO:</b>	KOMO Gecertificeerd (certificaatnummer 40069)
<b>Oppervlakte afwerkingen:</b>	Natuurlijk geanodiseerd (VOM1) of gemoffeld in een RAL kleur
<b>Opmerking:</b>	Eindkapjes en EPDM snaarafdichting zijn als accessoire leverbaar



Schaal 1:1

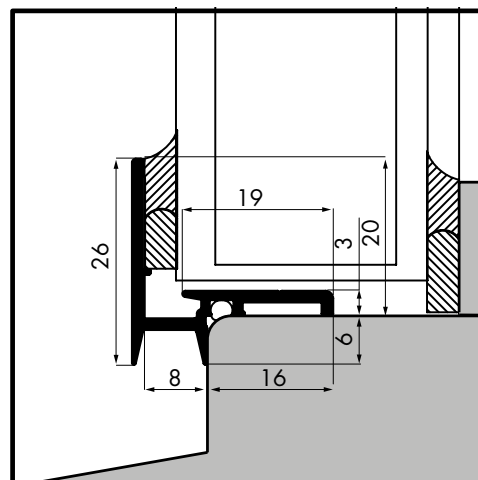
Standaardlengten (cm)	Art.nr.	"NPR benaming"	Kleur	EAN (stuks)	Verp.eenh.
500	730950950	B3	VOM1	871 1286486014	6 lgt./bundel
EINDKAPJES AS/AV25-10H R	790110914	n.v.t.	Grijs	871 1286482030	50 stuks/zakje
EINDKAPJES AS/AV25-10H L	790110915	n.v.t.	Grijs	871 1286482047	50 stuks/zakje
SNAARAFDICHTING	790400002	n.v.t.	Zwart	871 1286480845	50 m./zakje

## 4 Aanslag- en beglazingsprofielen

### 4.2 Beglazingsprofielen (standaard serie en vlakke variant)

#### BS-8

<b>Toepassing:</b>	Voor plaatsing bij ramen met binnenbeglazing
<b>Materiaal:</b>	Aluminium kwaliteit 6060 T66
<b>Montage-instructie:</b>	Raadpleeg het verwerkingsvoorschrift en de montage-instructie op de website
<b>Prestatie</b>	Klasse A (+2000/-2000 Pa) voor Stijfheid volgens NEN-EN 12210 en Klasse 5 (+3000/-3000 Pa) voor Sterkte volgens NEN-EN 12210
<b>KOMO:</b>	KOMO Gecertificeerd (certificaatnummer 40069)
<b>Oppervlakte afwerkingen:</b>	Naturel geanodiseerd (VOM1) of gemoffeld in een RAL kleur
<b>Opmerking:</b>	EPDM snaarafdichting is als accessoire leverbaar

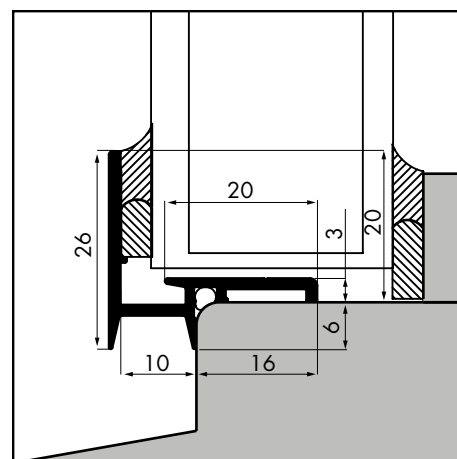


Schaal 1:1

Standaardlengten (cm)	Art.nr.	"NPR benaming"	Kleur	EAN (stuks)	Verp.eenh.
500	741050950	G8	VOM1	871 1286480814	5 lgt./bundel
SNAARAFDICHTING	790400002		Zwart	871 1286480845	50 m./zakje

#### BS-10

<b>Toepassing:</b>	Voor plaatsing bij ramen met binnenbeglazing
<b>Materiaal:</b>	Aluminium kwaliteit 6060 T66
<b>Montage-instructie:</b>	Raadpleeg het verwerkingsvoorschrift en de montage-instructie op de website
<b>Prestatie</b>	Klasse A (+2000/-2000 Pa) voor Stijfheid volgens NEN-EN 12210 en Klasse 5 (+3000/-3000 Pa) voor Sterkte volgens NEN-EN 12210
<b>KOMO:</b>	KOMO Gecertificeerd (certificaatnummer 40069)
<b>Oppervlakte afwerkingen:</b>	Naturel geanodiseerd (VOM1) of gemoffeld in een RAL kleur
<b>Opmerking:</b>	EPDM snaarafdichting is als accessoire leverbaar



Schaal 1:1

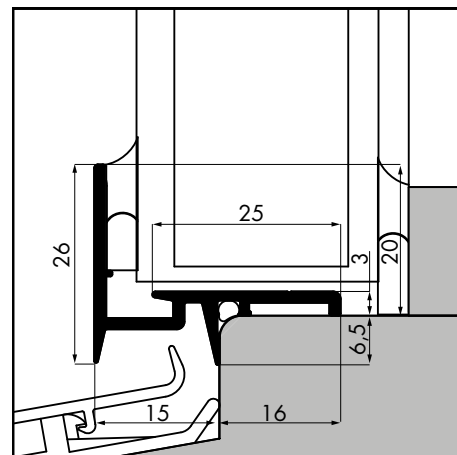
Standaardlengten (cm)	Art.nr.	"NPR benaming"	Kleur	EAN (stuks)	Verp.eenh.
500	741 150950	G5	VOM1	871 1286480838	5 lgt./bundel
SNAARAFDICHTING	790400002		Zwart	871 1286480845	50 m./zakje

## 4 Aanslag- en beglazingsprofielen

### 4.2 Beglazingsprofielen (standaard serie en vlakke variant)

#### BS-15

<b>Toepassing:</b>	Voor plaatsing bij ramen met binnenbeglazing
<b>Materiaal:</b>	Aluminium kwaliteit 6060 T66
<b>Montage-instructie:</b>	Raadpleeg het verwerkingsvoorschrift en de montage-instructie op de website
<b>Prestatie</b>	Klasse A (+2000/-2000 Pa) voor Stijfheid volgens NEN-EN 12210 en Klasse 5 (+3000/-3000 Pa) voor Sterkte volgens NEN-EN 12210
<b>KOMO:</b>	KOMO Gecertificeerd (certificaatnummer 40069)
<b>Oppervlakte afwerkingen:</b>	Naturel geanodiseerd (VOM1) of gemoffeld in een RAL kleur
<b>Opmerking:</b>	EPDM snaarafdichting is als accessoire leverbaar

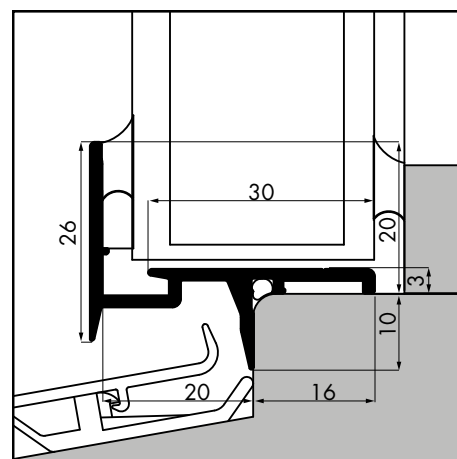


Schaal 1:1

Standaardlengten (cm)	Art.nr.	"NPR benaming"	Kleur	EAN (stuks)	Verp.eenh.
500	741250950	G15	VOM1	8711286484010	5 lgt./bundel
SNAARAFDICHTING	790400002		Zwart	8711286480845	50 m./zakje

#### BS-20

<b>Toepassing:</b>	Voor plaatsing bij ramen met binnenbeglazing
<b>Materiaal:</b>	Aluminium kwaliteit 6060 T66
<b>Montage-instructie:</b>	Raadpleeg het verwerkingsvoorschrift en de montage-instructie op de website
<b>Prestatie</b>	Klasse A (+2000/-2000 Pa) voor Stijfheid volgens NEN-EN 12210 en Klasse 5 (+3000/-3000 Pa) voor Sterkte volgens NEN-EN 12210
<b>KOMO:</b>	KOMO Gecertificeerd (certificaatnummer 40069)
<b>Oppervlakte afwerkingen:</b>	Naturel geanodiseerd (VOM1) of gemoffeld in een RAL kleur
<b>Opmerking:</b>	EPDM snaarafdichting is als accessoire leverbaar



Schaal 1:1

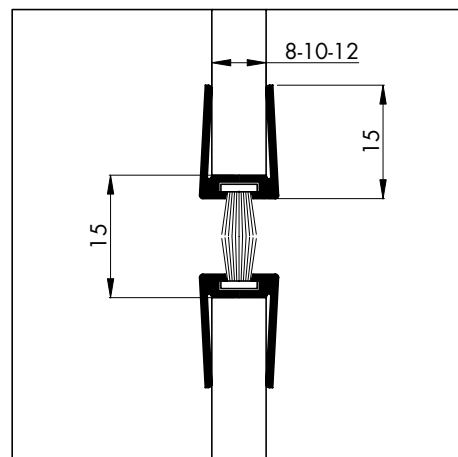
Standaardlengten (cm)	Art.nr.	"NPR benaming"	Kleur	EAN (stuks)	Verp.eenh.
500	741350950	G9.3	VOM1	8711286484034	5 lgt./bundel
SNAARAFDICHTING	790400002		Zwart	8711286480845	50 m./zakje

## 5 Speciale toepassingen

### 5.1 Aluminium glasdeurprofielen

#### GDP

<b>Toepassing:</b>	Voor randen van glazen deuren
<b>Materiaal afdichting:</b>	Veloursborstel (zacht PP)
<b>Montage-instructie:</b>	Montage d.m.v. zelfklemmend profiel
<b>Opmerking:</b>	* GDP 8 mm voor glasdikte van 8 mm, * GDP 10 mm voor glasdikte van 10 mm, * GDP 12 mm voor glasdikte van 12 mm



Schaal 1:1

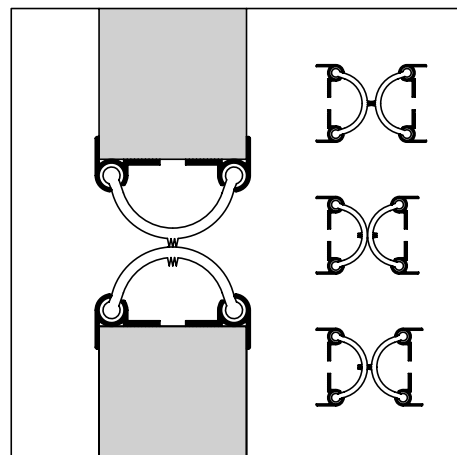
Type	Standaardlengten (cm)	Art.nr.	Kleur	EAN (stuks)	Verp.eenh.
GDP 8 mm	225	410150025	VOM1	8711286317011	10 lgt./koker 
GDP 10 mm	225	410350025	VOM1	8711286318018	10 lgt./koker 
GDP 12 mm	225	410550022	VOM1	8711286319015	10 lgt./koker 

## 5 Speciale toepassingen

### 5.2 Deurnaaldprofielen

#### DNP

**Toepassing:** Voor pendel- of doordraaiende deuren  
**Montage-instructie:** Montage met schroeven, 2,8 mm voorgeboord  
**Opmerking:** De soepele kunststof lip kan met het randje naar buiten of naar binnen worden geplaatst (zie afbeelding) om een optimale afdichting te verkrijgen



Schaal 1:2

Standaardlengten (cm)	Art.nr.	Kleur	EAN (stuks)	Verp.eenh.
Compleet met 55 mm lip				
Voor deuren van 32 t/m 40 mm				
Aluminium 2 st.	224	400150922	VOM1	8711286310012 20 lgt./koker
PVC 1 st.	224	800400922	Zwart	8711286310019 10 lgt./doos
Aluminium 2 st.	250	400150925	VOM1	8711286310029 20 lgt./koker
PVC 1 st.	250	800400925	Zwart	8711286310026 10 lgt./doos
Compleet met 60 mm lip				
Voor deuren van 40 t/m 50 mm				
Aluminium 2 st.	224	400150922	VOM1	8711286310012 20 lgt./koker
PVC 1 st.	224	800600922	Zwart	8711286312016 10 lgt./doos
Aluminium 2 st.	250	400150925	VOM1	8711286310029 20 lgt./koker
PVC 1 st.	250	800600925	Zwart	8711286312023 10 lgt./doos
Compleet met 75 mm lip				
Voor deuren van 50 t/m 60 mm				
Aluminium 2 st.	224	400150922	VOM1	8711286310012 20 lgt./koker
PVC 1 st.	224	800800922	Zwart	8711286313013 10 lgt./doos
Aluminium 2 st.	250	400150925	VOM1	8711286310029 20 lgt./koker
PVC 1 st.	250	800800925	Zwart	8711286310020 10 lgt./doos

Onderdelen zijn ook separaat verkrijgbaar

#### Kunststof profiel breedte 55 mm

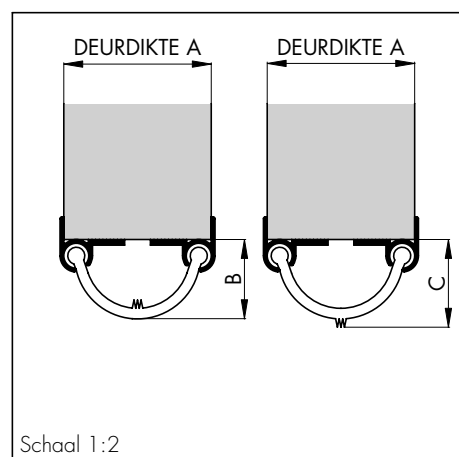
Deurdikte A	32	36	38	40
Maat B	24	23	22	21
Maat C	25	24	23	22

#### Kunststof profiel breedte 75 mm

Deurdikte A	50	52	54	56	58	60
Maat B	30	29	28	27	26	25
Maat C	31	30	29	28	27	26

#### Kunststof profiel breedte 60 mm

Deurdikte A	40	42	44	46	50
Maat B	25	24	23	22	20
Maat C	26	25	24	23	21



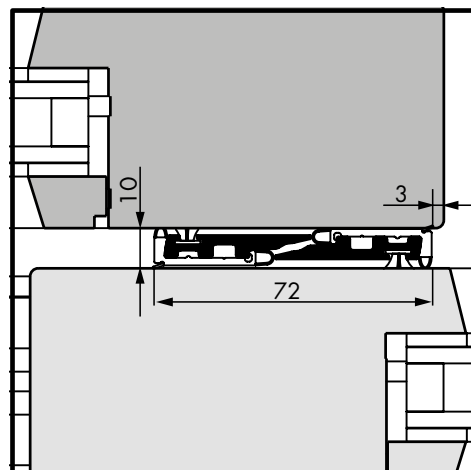
Schaal 1:2

## 5 Speciale toepassingen

### 5.3 Middensluiting profielen

#### AMSP-7210

- Toepassing:** Geïsoleerde middensluiting van geanodiseerd aluminium (VOM1) en speciaal kunststof afdichtingsprofiel. Het profiel is uitgerust met een borstel voorzien van finseal inlage voor goede bescherming tegen lucht en vochtinfiltratie.
- Speciale eigenschappen:** Het profiel voldoet aan inbraakwerendheid klasse 2 volgens NEN 5096 en komt daarmee tegemoet aan de eisen voor het Politiekeurmerk Veilig Wonen.
- Opmerking:** Klasse 4 behaald voor luchtdoorlatendheid volgens EN 12207  
Klasse 3A behaald voor waterdichtheid volgens EN 12208  
Klasse 5 behaald voor windbelasting volgens EN 12210



Schaal 1:1

Standaardlengten (cm)	Art.nr.	Kleur	EAN (stuks)	Verp.eenh.
250	713050925	VOM1	8711286474257	5 lgt./koker
300	713050930	VOM1	8711286474264	5 lgt./koker



## 5 Speciale toepassingen

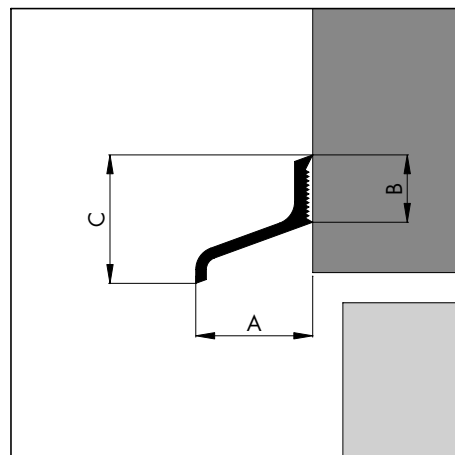
### 5.4 Lekdorpels

#### ALD A125

**Toepassing:** Als waterkering op de bovendorpel bij naar binnen- en buitendraaiende deuren en ramen. Het profiel kan ook aan de onderzijde van naar binnen draaiende ramen en deuren worden geplaatst

**Montage-instructie:** Montage met schroeven, profielen worden ongeboord geleverd

	A	B	C
ALD A125	25	12	24



Schaal 1:1

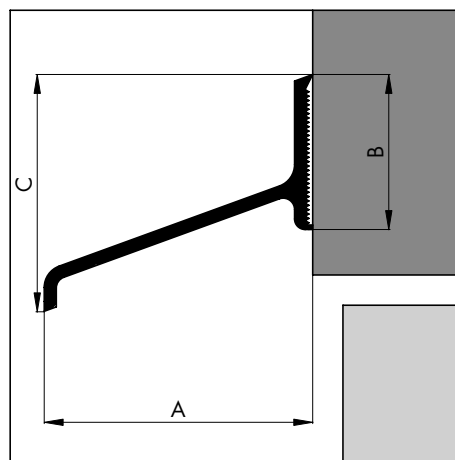
Type	Standaardlengten (cm)	Art.nr.	Kleur	EAN (stuks)	Verp.eenh.
ALD A125	500	430500950	Aluminium	8711286340224	10 lgt./koker

#### ALD A135 / 150

**Toepassing:** Als waterkering op de bovendorpel bij naar binnen- en buitendraaiende deuren en ramen. Het profiel kan ook aan de onderzijde van naar binnen draaiende ramen en deuren worden geplaatst.

**Montage-instructie:** Met schroeven, profielen worden ongeboord geleverd

	A	B	C
ALD A135	35	21	31
ALD A150	50	21	37



Schaal 1:1

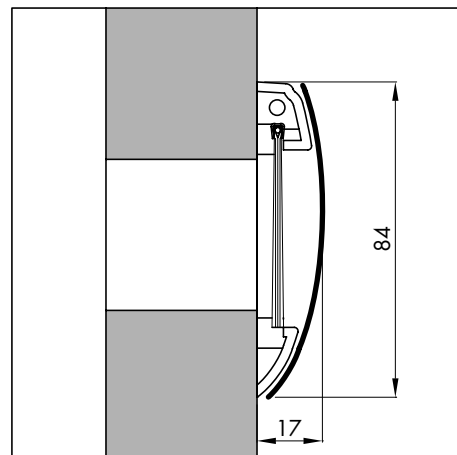
Type	Standaardlengten (cm)	Art.nr.	Kleur	EAN (stuks)	Verp.eenh.
ALD A135	500	430700950	Aluminium	8711286340231	10 lgt./koker
ALD A150	500	430900950	Aluminium	8711286340248	10 lgt./koker

## 6 Brievenbusafsluiters

### 6.1 Brievenbusafsluiters RVS

#### Brievenbus tochtafsluiter Inox

<b>Toepassing:</b>	Voor montage aan de binnenzijde van de deur. Dicht de brievenbus af tegen tocht
<b>Inworp:</b>	280 x 42 mm, voldoet aan PostNL norm
<b>Montage-instructie:</b>	Montage met schroeven
<b>Speciale eigenschappen:</b>	Uitgevoerd met RVS klep
<b>Opmerking:</b>	Bijpassende Inox dorpelprofielen leverbaar



Schaal 1:2

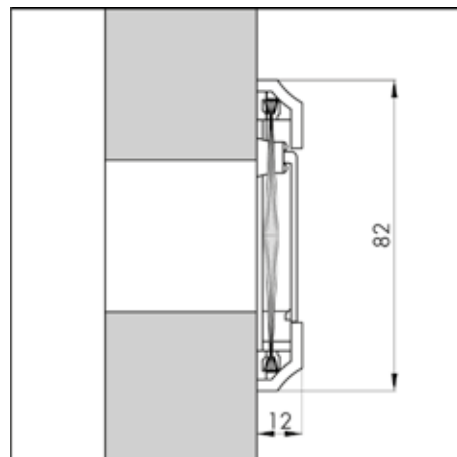
Afmeting (mm)	Art.nr.	Kleur	EAN (stuks)	Verp.eenh.
340 x 84	810400000	RVS	8711286901647	5 st./doos

## 6 Brievenbusafsluiters

### 6.2 Brievenbusafsluiters kunststof

#### Brievenbus tochtafsluiter met klep

<b>Toepassing:</b>	Voor montage aan de binnenzijde van de deur. Dicht de brievenbus af tegen tocht
<b>Inworp:</b>	280 x 42 mm, voldoet aan PostNL norm
<b>Montage-instructie:</b>	Montage met schroeven
<b>Speciale eigenschappen:</b>	Uitgevoerd met klep

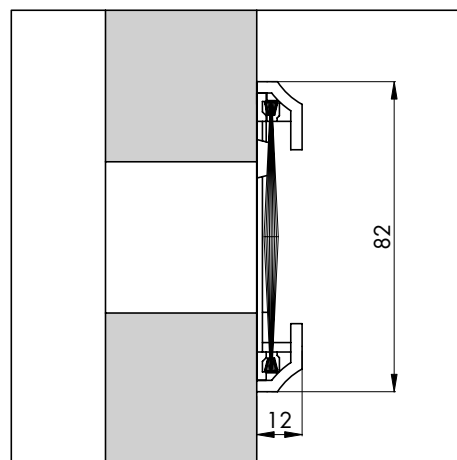


Schaal 1:1

Afmeting (mm)	Art.nr.	Kleur	EAN (stuks)	Verp.eenh.
340 x 80 mm	810201000	Wit	8711286901012	10 st./doos
340 x 80 mm	810202000	Bruin	8711286901616	10 st./doos

#### Brievenbus tochtafsluiter

<b>Toepassing:</b>	Voor montage aan de binnenzijde van de deur. Dicht de brievenbus af tegen tocht
<b>Inworp:</b>	280 x 42 mm, voldoet aan PostNL norm
<b>Montage-instructie:</b>	Montage met schroeven



Schaal 1:2

Afmeting (mm)	Art.nr.	Kleur	EAN (stuks)	Verp.eenh.
340 x 80 mm	810301000	Wit	8711286901623	10 st./doos



# Ellen Finprotect Plus

## Dicht Perfect.

- Ter voorkoming van vingerbeknellingen aan de scharnierzijde van deuren
- Voor ieder deurtype een passend profiel
- Eenvoudig te monteren en schoon te maken
- Zeer duurzaam: bewezen getest bij > 1.000.000 deurbewegingen
- Vlamvertragend
- In meerdere kleuren verkrijgbaar

RAL 9010

RAL 9005

RAL 7016

RAL 8014

RAL 9006

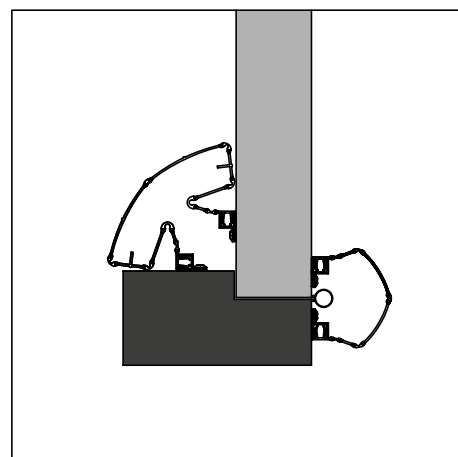


## 7 Vingerbeschermingsprofielen






### 7.1 Finprotect Plus

#### Finprotect Plus 5090

<b>Toepassing:</b>	Speciaal voor toepassing bij standaard stompe- en opdekdeuren. Voorkomt beknelde vingers tussen deur en kozijn aan de scharnierzijde
<b>Montage-instructie:</b>	Raadpleeg voorafgaand aan de montage altijd de montagehandleiding en gebruiksinstructie
<b>Inkortbaarheid:</b>	Eenvoudig in te korten op de gewenste lengte
<b>Opmerking:</b>	TÜV gecertificeerd
<b>Accessoires:</b>	Zelfborende schroeven voor montage op metaal. Dubbelzijdige tape voor montage op glas, metaal en kunststof (alleen binnentoepassing), zie pagina 67

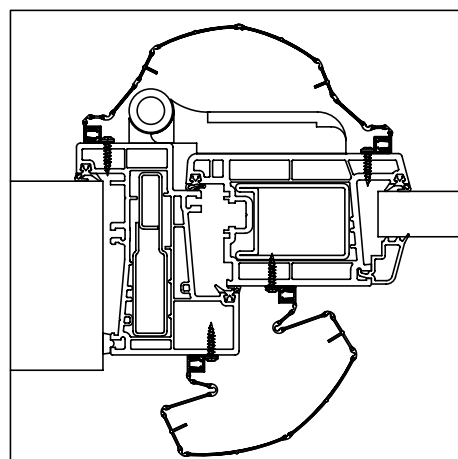


Schaal 1:4

Standaardlengten (cm)	Art.nr.	Kleur	EAN (stuks)	Verp.eenh.
198	805301198	wit	8711286337408	5 sets/doos
250	805301250	wit	8711286337415	5 sets/doos 
198	805304198	zwart	8711286337422	5 sets/doos
250	805304250	zwart	8711286337439	5 sets/doos 
198	805321198	brons	8711286337460	5 sets/doos
250	805321250	brons	8711286337477	5 sets/doos 
198	805322198	zilver	8711286337484	5 sets/doos
250	805322250	zilver	8711286337491	5 sets/doos 
198	805310198	antraciet	8711286338825	5 sets/doos
250	805310250	antraciet	8711286338832	5 sets/doos 

#### Finprotect Plus 90120

<b>Toepassing:</b>	Speciaal voor toepassing bij metalen- en kunststofdeuren met grote scharnieren. Voorkomt beknelde vingers tussen deur en kozijn aan de scharnierzijde
<b>Montage-instructie:</b>	Raadpleeg voorafgaand aan de montage altijd de montagehandleiding en gebruiksinstructie
<b>Inkortbaarheid:</b>	Eenvoudig in te korten op de gewenste lengte
<b>Opmerking:</b>	TÜV gecertificeerd
<b>Accessoires:</b>	Zelfborende schroeven voor montage op metaal. Dubbelzijdige tape voor montage op glas, metaal en kunststof (alleen binnentoepassing), zie pagina 67



Schaal 1:4

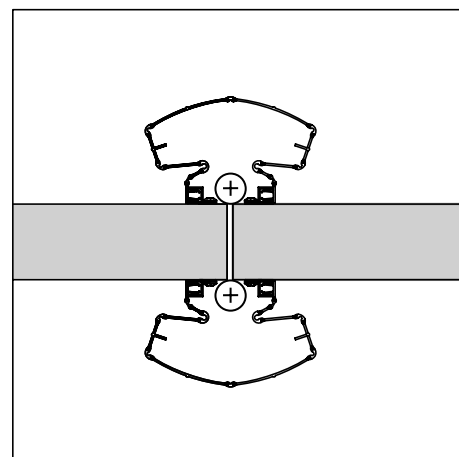
Standaardlengten (cm)	Art.nr.	Kleur	EAN (stuks)	Verp.eenh.
198	805501198	wit	8711286337804	1 st./koker
250	805501250	wit	8711286337810	1 st./koker
198	805504198	zwart	8711286337828	1 st./koker
250	805504250	zwart	8711286337835	1 st./koker
198	805521198	brons	8711286337866	1 st./koker
250	805521250	brons	8711286337873	1 st./koker
198	805522198	zilver	8711286337880	1 st./koker
250	805522250	zilver	8711286337897	1 st./koker
198	805510198	antraciet	8711286338863	1 st./koker
250	805510250	antraciet	8711286338870	1 st./koker

## 7 Vingerbeschermingsprofielen

### 7.1 Finprotect Plus

#### Finprotect Plus 9090

<b>Toepassing:</b>	Speciaal voor toepassing bij pendeldeuren met bommerscharnieren. Voorkomt beknelde vingers tussen deur en kozijn aan de scharnierzijde
<b>Montage-instructie:</b>	Raadpleeg voorafgaand aan de montage altijd de montagehandleiding en gebruiksinstructie
<b>Inkortbaarheid:</b>	Eenvoudig in te korten op de gewenste lengte
<b>Opmerking:</b>	TÜV gecertificeerd
<b>Accessoires:</b>	Zelfborende schroeven voor montage op metaal. Dubbelzijdige tape voor montage op glas, metaal en kunststof (alleen binnentoepassing). Koppelprofiel voor afwijkende situaties, zie pagina 67

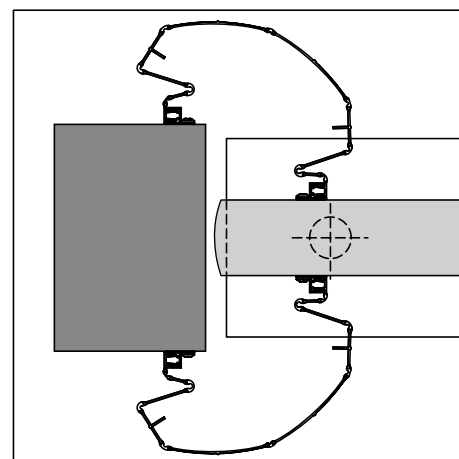


Schaal 1:4

Standaardlengten (cm)	Art.nr.	Kleur	EAN (stuks)	Verp.eenh.
198	805401198	wit	8711286337606	3 st./doos
250	805401250	wit	8711286337613	3 st./doos 
198	805404198	zwart	8711286337620	3 st./doos
250	805404250	zwart	8711286337637	3 st./doos 
198	805421198	brons	8711286337668	3 st./doos
250	805421250	brons	8711286337675	3 st./doos 
198	805422198	zilver	8711286337682	3 st./doos
250	805422250	zilver	8711286337699	3 st./doos 
198	805410198	antraciet	8711286338849	3 st./doos
250	805410250	antraciet	8711286338856	3 st./doos 

#### Finprotect Plus 120120

<b>Toepassing:</b>	Speciaal voor toepassing bij pendeldeuren met vloerveren. Voorkomt beknelde vingers tussen deur en kozijn aan de scharnierzijde
<b>Montage-instructie:</b>	Raadpleeg voorafgaand aan de montage altijd de montagehandleiding en gebruiksinstructie
<b>Inkortbaarheid:</b>	Eenvoudig in te korten op de gewenste lengte
<b>Opmerking:</b>	TÜV gecertificeerd
<b>Accessoires:</b>	Zelfborende schroeven voor montage op metaal. Dubbelzijdige tape voor montage op glas, metaal en kunststof (alleen binnentoepassing), zie pagina 67



Schaal 1:4

Standaardlengten (cm)	Art.nr.	Kleur	EAN (stuks)	Verp.eenh.
198	805601198	wit	8711286338009	1 st./koker
250	805601250	wit	8711286338016	1 st./koker
198	805604198	zwart	8711286338023	1 st./koker
250	805604250	zwart	8711286338030	1 st./koker
198	805621198	brons	8711286338061	1 st./koker
250	805621250	brons	8711286338078	1 st./koker
198	805622198	zilver	8711286338085	1 st./koker
250	805622250	zilver	8711286338092	1 st./koker
198	805610198	antraciet	8711286338887	1 st./koker
250	805610250	antraciet	8711286338894	1 st./koker

## 7 Vingerbeschermingsprofielen

### 7.2 Accessoires Finprotect Plus

#### Zelfborende schroeven Finprotect Plus

<b>Uitvoering</b> 2,9 x 9,5 mm (35 st. per zakje)	<b>Art.nr.</b> 850100906	<b>EAN (stuks)</b> 8711286904075	<b>Verp.eenh.</b> 10st/doos
--	-----------------------------	-------------------------------------	--------------------------------

#### Dubbelzijdige tape Finprotect Plus

<b>Uitvoering</b> Finprotect DZ Tape 10m	<b>Art.nr.</b> 805700000	<b>EAN (stuks)</b> 8711286338290	<b>Verp.eenh.</b> 12st/doos
---	-----------------------------	-------------------------------------	--------------------------------

#### Koppelprofiel Finprotect Plus

<b>Toepassing:</b>	Probleemoplosser voor deuren met een extreem grote openingshoek
<b>Speciale eigenschappen:</b>	Met dit profiel koppel je eenvoudig twee 90 of twee 120 profielen aan elkaar vast waardoor het afdekbereik wordt vergroot. Met deze probleemoplosser kan Finprotect Plus probleemloos worden toegepast bij deursituaties met extreme openingshoeken.



<b>Uitvoering</b> FINPROTECT KOPPELPROFIEL	<b>Art.nr.</b> 805700250	<b>EAN (stuks)</b> 8711286338689	<b>Verp.eenh.</b> 1st/koker
---	-----------------------------	-------------------------------------	--------------------------------

## 7 Vingerbeschermingsprofielen

### 7.3 Salvadita

#### Salvadita vingerbescherming

<b>Toepassing:</b>	Ter voorkoming van vingerbeknellingen aan de sluitzijde van deuren. Salvadita blokkeert de deur wanneer deze hard wordt dichtgeslagen.
<b>Montage-instructie:</b>	Raadpleeg voorafgaand aan de montage altijd de montagehandleiding en gebruiksinstructie.
<b>Opmerking:</b>	Getest op duurzaamheid en toelaatbaarheid door het HD Instituut voor Houttechnologie te Dresden (D)
<b>Accessoires:</b>	Salvadita Montagesjabloon (apart te bestellen)



<b>Art.nr.</b>	<b>Kleur</b>	<b>EAN (stuks)</b>	<b>Verp.eenh.</b>
805700010	Zilverkleurig	8711286339075	1 st./doos

#### Salvadita montagesjabloon

<b>Toepassing:</b>	Voor eenvoudige montage van de Salvadita
<b>Montage-instructie:</b>	Raadpleeg de handleiding van de Salvadita vingerbescherming



<b>Art.nr.</b>	<b>Kleur</b>	<b>EAN (stuks)</b>	<b>Verp.eenh.</b>
805700011	Geel	8711286339082	1 st./doos



## 8 Accessoires en gereedschap

### 8.1 Bevestigingsartikelen

#### Tochtstripnagels

Uitvoering	Art.nr.	Materiaaltype/oppervlaktebedekking	EAN (stuks)	Verp.eenh.
1,6 x 25 mm (55st. per zakje)	850100900.1	IJzer vernikkeld	8711286904013	20st./doos
1,6 x 25 mm (55st. per zakje)	850100903.1	RVS	8711286904020	20st./doos
1,6 x 25 mm	850100901	IJzer vernikkeld	8711286904044	1 kg/doos
1,6 x 25 mm	850100904	RVS	8711286904068	1 kg/doos

#### Tochtstrip Schroeven

Uitvoering	Art.nr.	Materiaaltype/oppervlaktebedekking	EAN (stuks)	Verp.eenh.
2,5 x 16 mm (55st. per zakje)	850100905.1	verzinkt	8711286904037	20st./doos
3,0 x 20 mm (55st. per zakje)	850100907	RVS Torx10	8711286904082	10st./doos

## 8 Accessoires en gereedschap

### 8.2 KADERKNIPTANG

#### KADERKNIPTANG

**Omschrijving:** Speciale tang voor het in verstek knippen van kaderprofielen



Standaardlengten (cm)	Art.nr.	Kleur	EAN (stuks)	Verp.eenh.
n.v.t.	654900929	Blauw	8711286807604	1st./doos

## 9 Extra bewerkingen

### Espagnolet uitsparing

#### Uitkepen

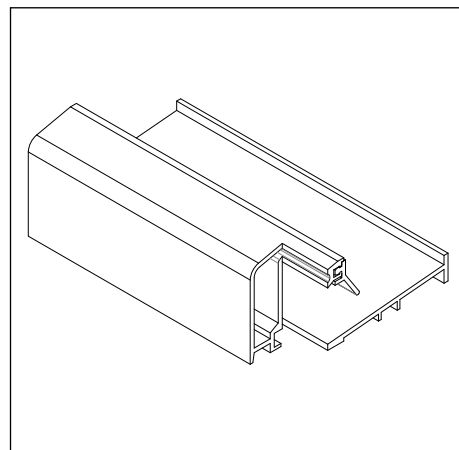
De profielen ANB S5 en ANB S6 kunnen op aanvraag en tegen meerprijs worden uitgekeept.

#### Op maat zagen

Profielen kunnen, tegen meerprijs, door Elton op maat worden gezaagd.

#### Anodiseren en lakken

Een deklaag van geanodiseerd aluminium of lak zorgt voor extra bescherming en geeft het profiel een fraaie uitstraling. De niet-geanodiseerde Ellen profielen zijn op verzoek en tegen meerprijs ook gelakt of geanodiseerd leverbaar. Neem contact met ons op om de mogelijkheden te bespreken.



## Bestekteksten

STABU is uitgever en beheerder van een bouwbreed informatiesysteem voor de woning- en utiliteitsbouw. Met behulp van de computer en de STABU-systematiek kunnen bestekschrijvers snel en systematisch projectbestekken maken en bewerken. Kijk voor meer informatie op [www.stabu.org](http://www.stabu.org).



## Colofon

Deze catalogus is een uitgave van Elton B.V. Middels deze catalogus informeren wij u vrijblijvend over onze productoplossingen. Aanvullende informatie en advies kan door onze verkoopmedewerkers aan u worden gegeven.

Fouten en veranderingen in het assortiment worden voorbehouden. Aansprakelijkheid als gevolg van drukfouten wordt uitgesloten. Het professionele Ellen assortiment wordt uitsluitend via de vakhandel geleverd.





[www.elton.nl](http://www.elton.nl)

Scan voor  
digitale prijslijst



**Elton B.V.**

Postbus 5, 9300 AA Roden  
T. +31 (0)50 502 11 99, F. +31 (0)50 501 47 72  
[www.elton.nl](http://www.elton.nl), [ellen@elton.nl](mailto:ellen@elton.nl)



Dicht Perfect.